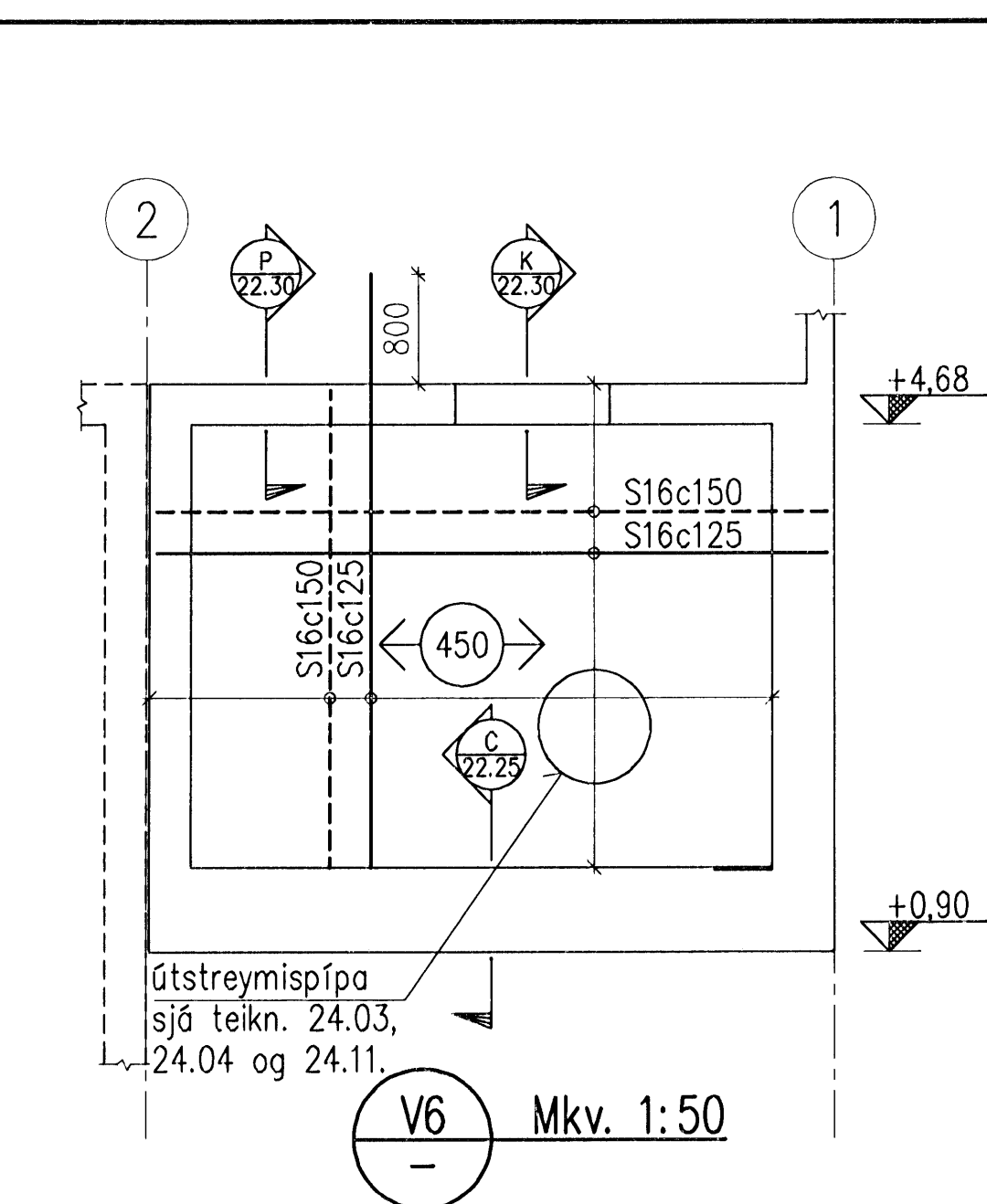
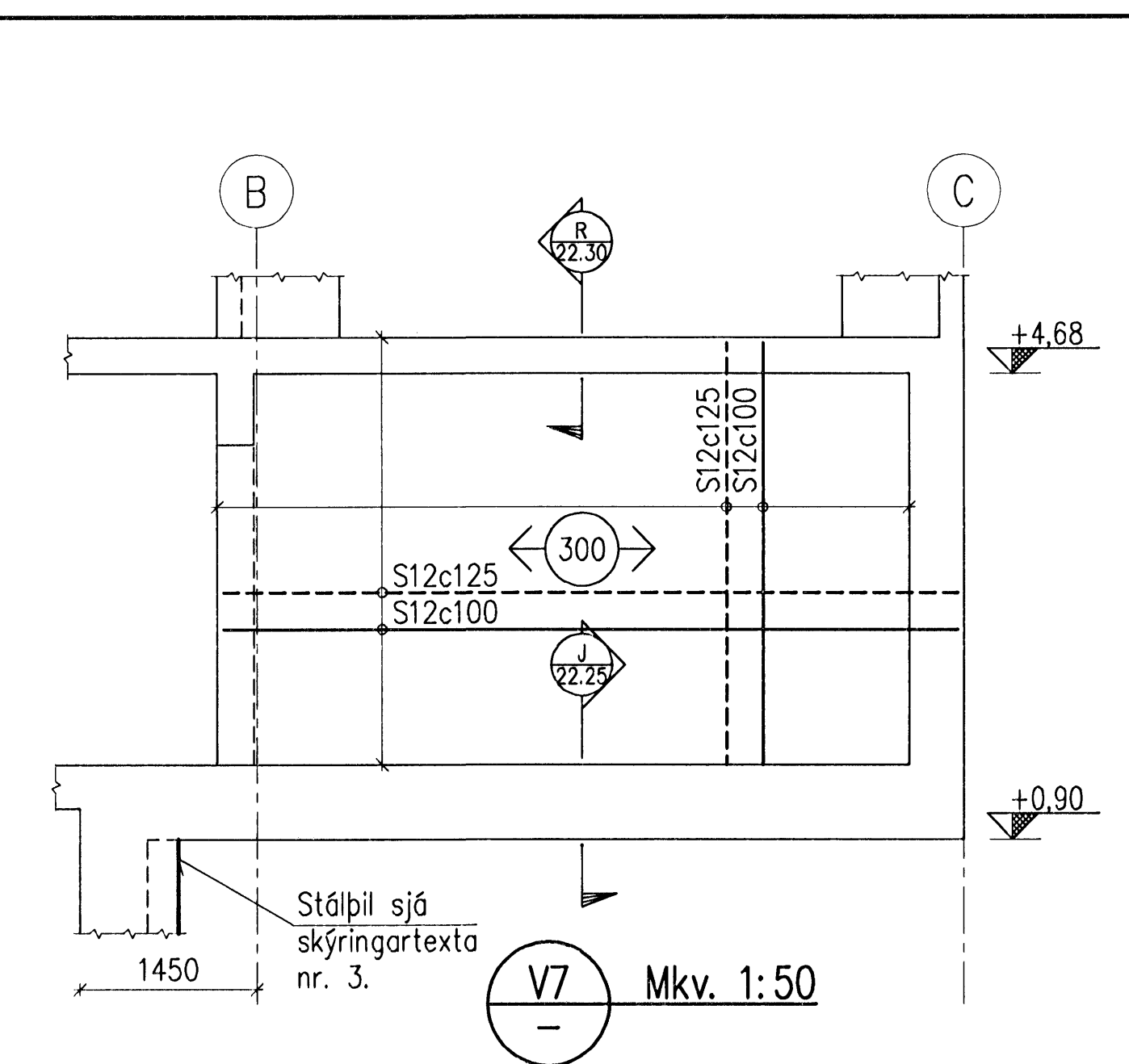


V5 Mkv. 1:50



V6 Mkv. 1:50



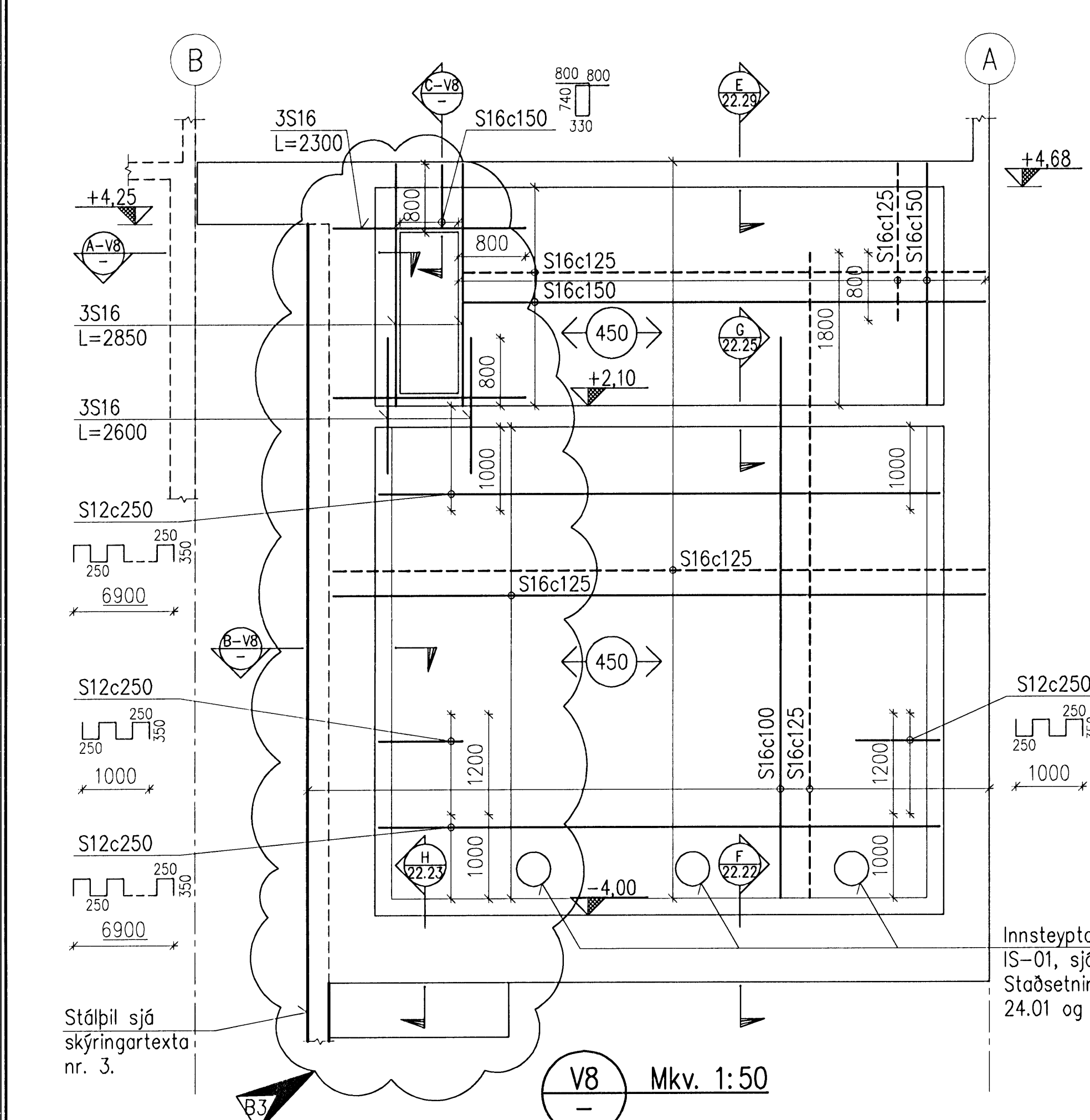
V7 Mkv. 1:50



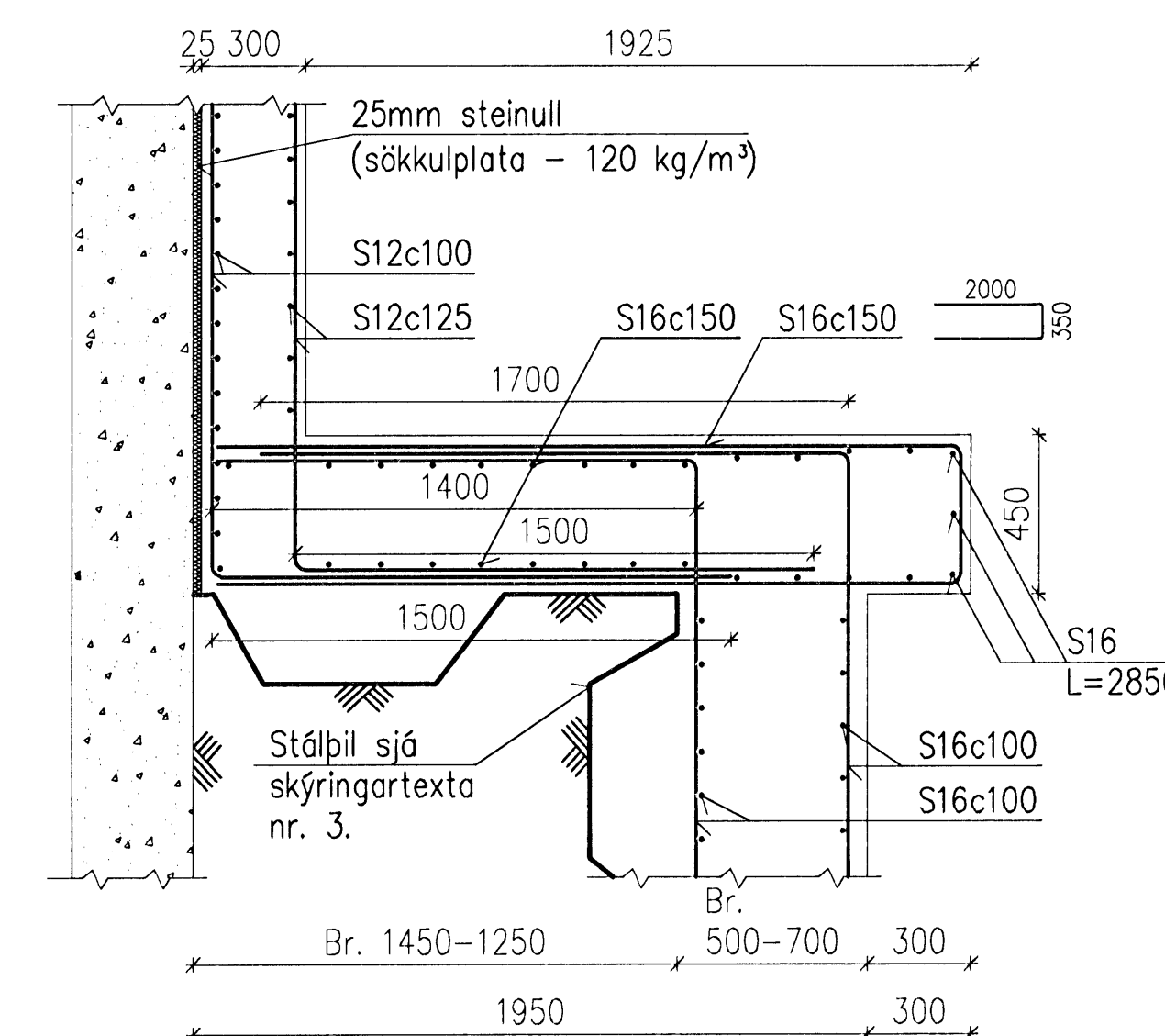
Undirritun samningahönnuðar:

**SKÝRINGAR:**

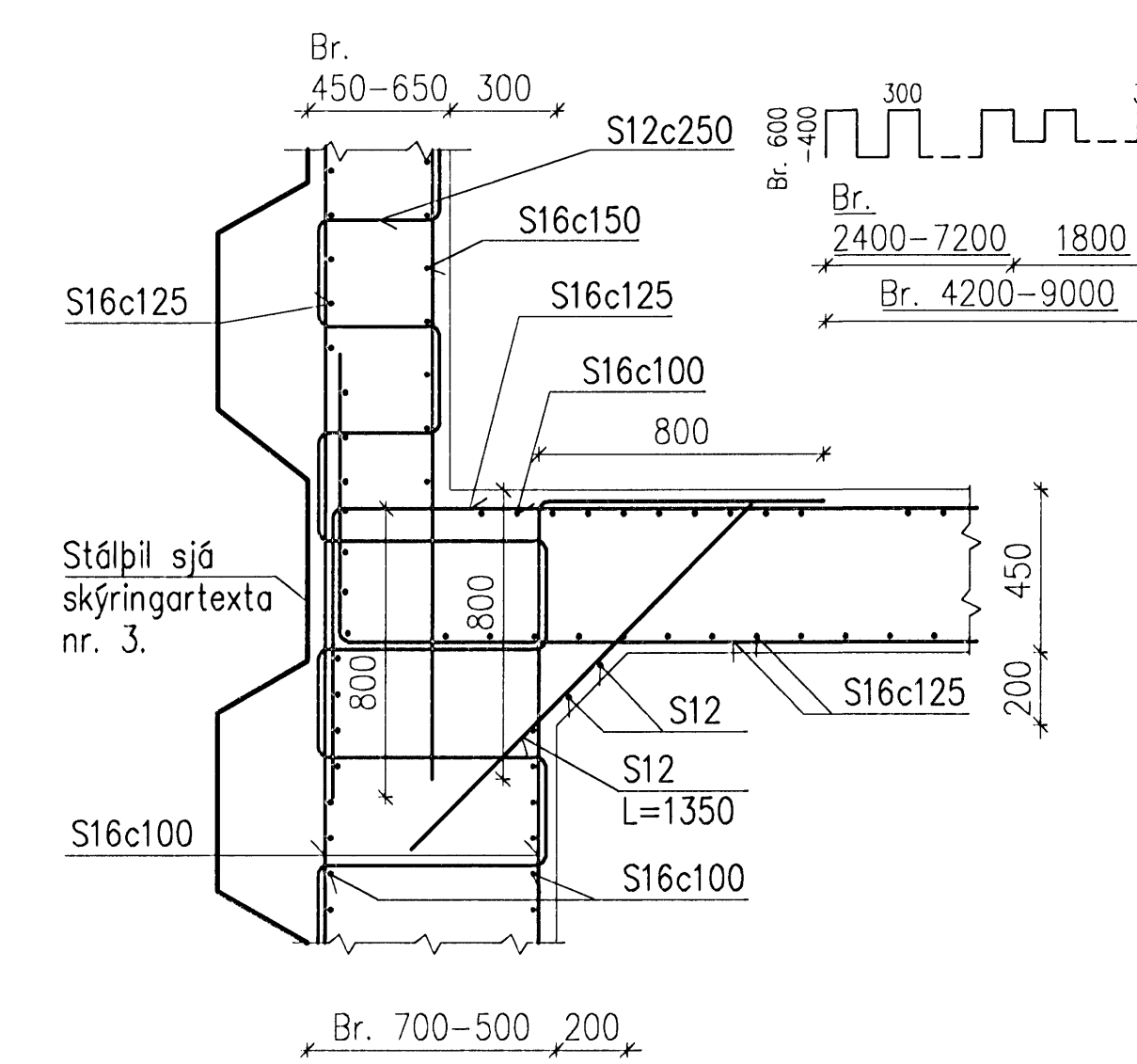
- Öll mál eru í mm.
- Tengjárn í veggj sjá veggjateikningur og grunnmyndir gólfplata.
- Staðsetning stálþils er breytileg eða þannig var það rekið niður af verktaka.



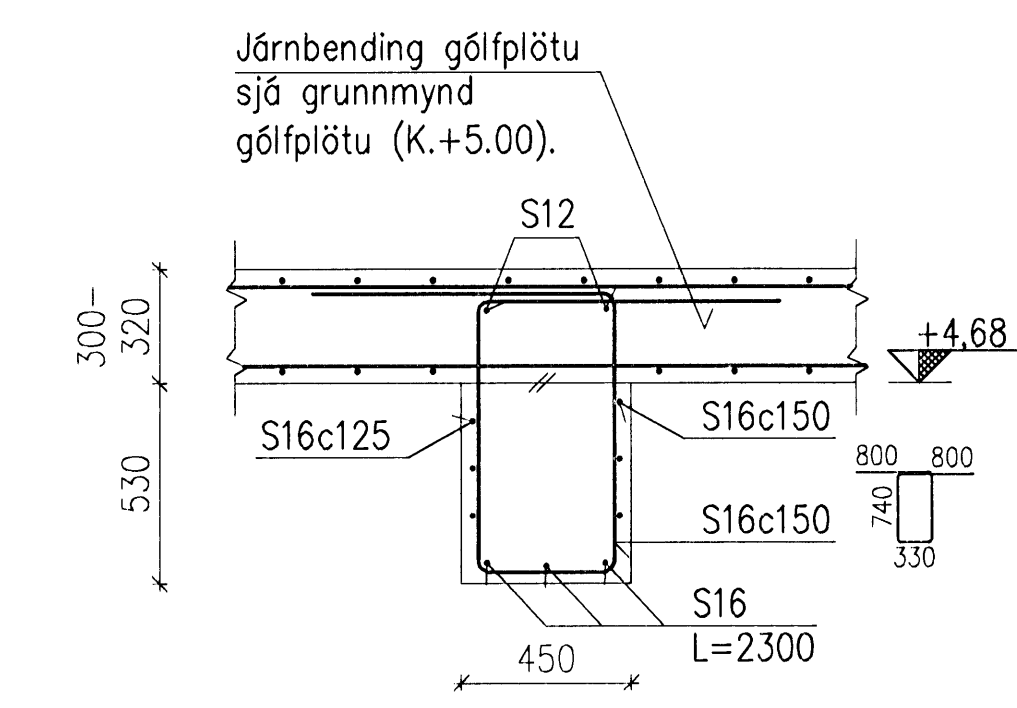
V8 Mkv. 1:50



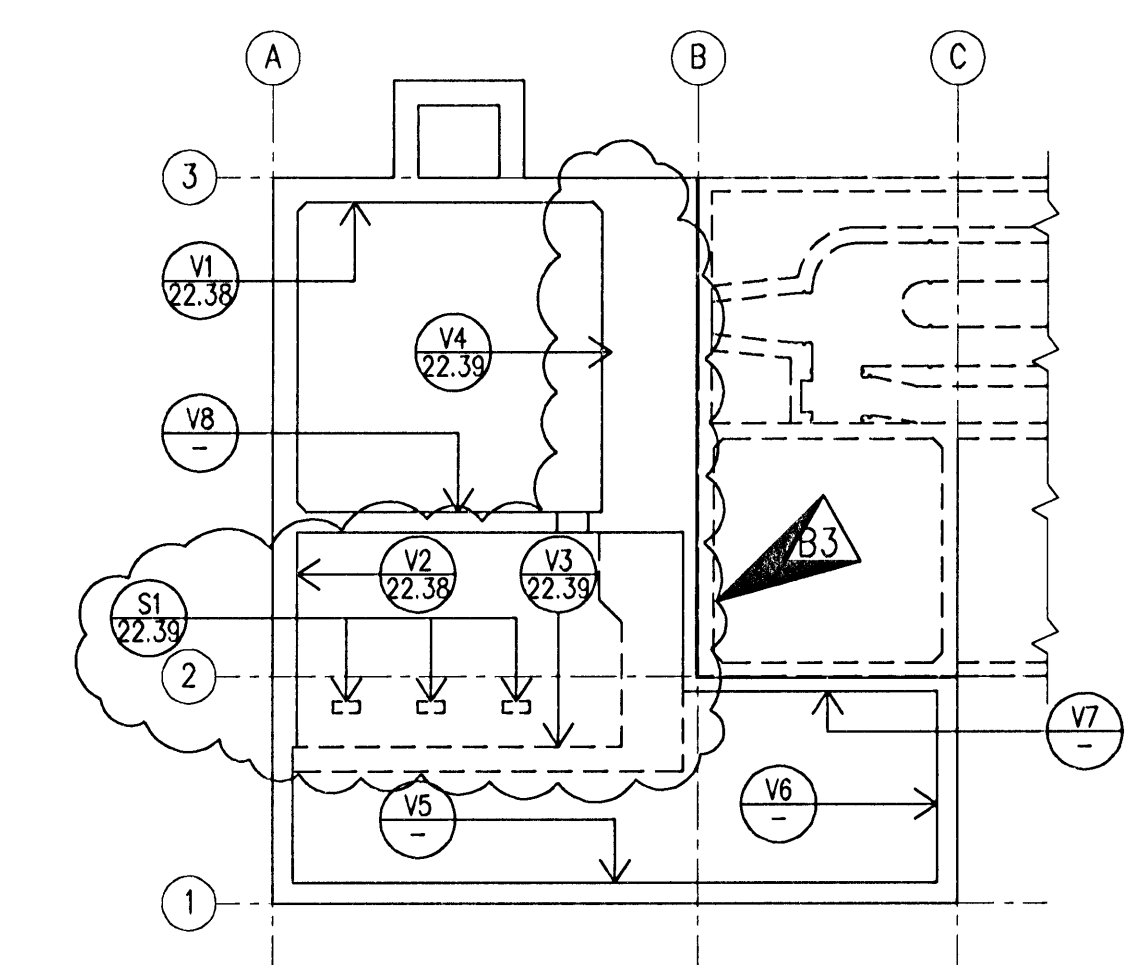
A V8 SNID 1:20



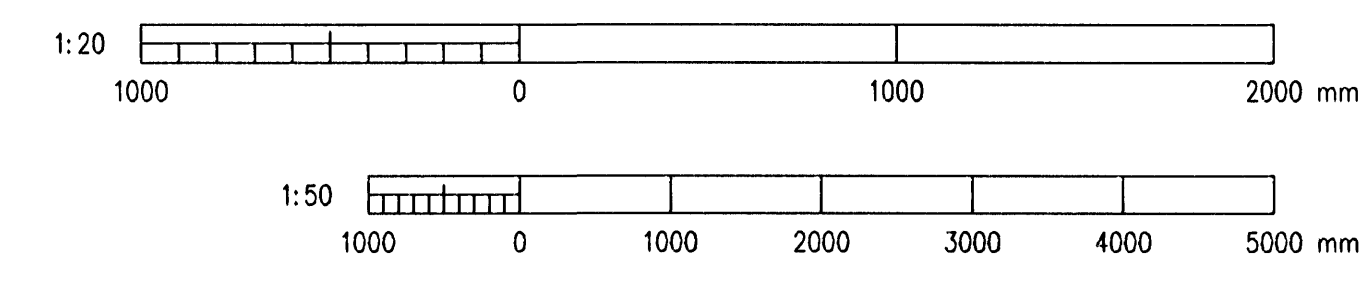
B V8 SNID 1:20



C V8 SNID 1:20



GRUNNMYND (EKKI Í KVARÐA)



B3	2008-05-08	Br. n. dætur. v/þenslu stálþils	AS	KGS	ÓE
B2	2008-04-09	Breyting vegna stálþils	AS	HS	ÓE
B1	2008-03-19	Járn. veggs V8, breytt	AS	HS	ÓE
A	2008-02-07	VERKTEIKNING	AS	HS	ÓE
Ótg.	Dags.	Breyting	Ha.	Yf.	Sb.

**HAFNARFJARDARBÆR**  
FRÁVEITA HAFNARFJARDAR  
STRANDGÖTU 11  
220 HAFNARFJÖRÐUR  
Sími: 569 5000 - Fax: 569 5010 - Vefvang: www.vst.is

**DELUSTÖÐ, ÖSEYRARBRAUT**  
VIÐBYGGING  
BURÐARVIRKI, JÁRNBINDING  
VEGGIR V5 - V8

**VST Verkefðastofa**  
**Sigurðar Thoroddsen hf.**  
Armda 4, 108 Reykjavík - KÍ: 611276-0289  
Sími: 569 5000 - Fax: 569 5010 - Vefvang: www.vst.is  
Höfundur: AS  
Tilvistar: AFV  
Mkv: 1:20, 1:50  
Samskipti: Efr. VST hf. Ólafur Erlingsson  
Töluskrá: K:\2003.02\07\08-Oseyri-Br\teikn\burd\OS-2238-40.dwg A1  
Dagur: FEB. 2008  
Númer: 2003.0207  
Tölur: 22.40  
B3

© ÖLL AÐNOT OG AFTRIT TERNINGA, AD HEUTA EDA Í HEAD, ER HAD SKRIFLEIÐU LEYFI HÖFUNDA