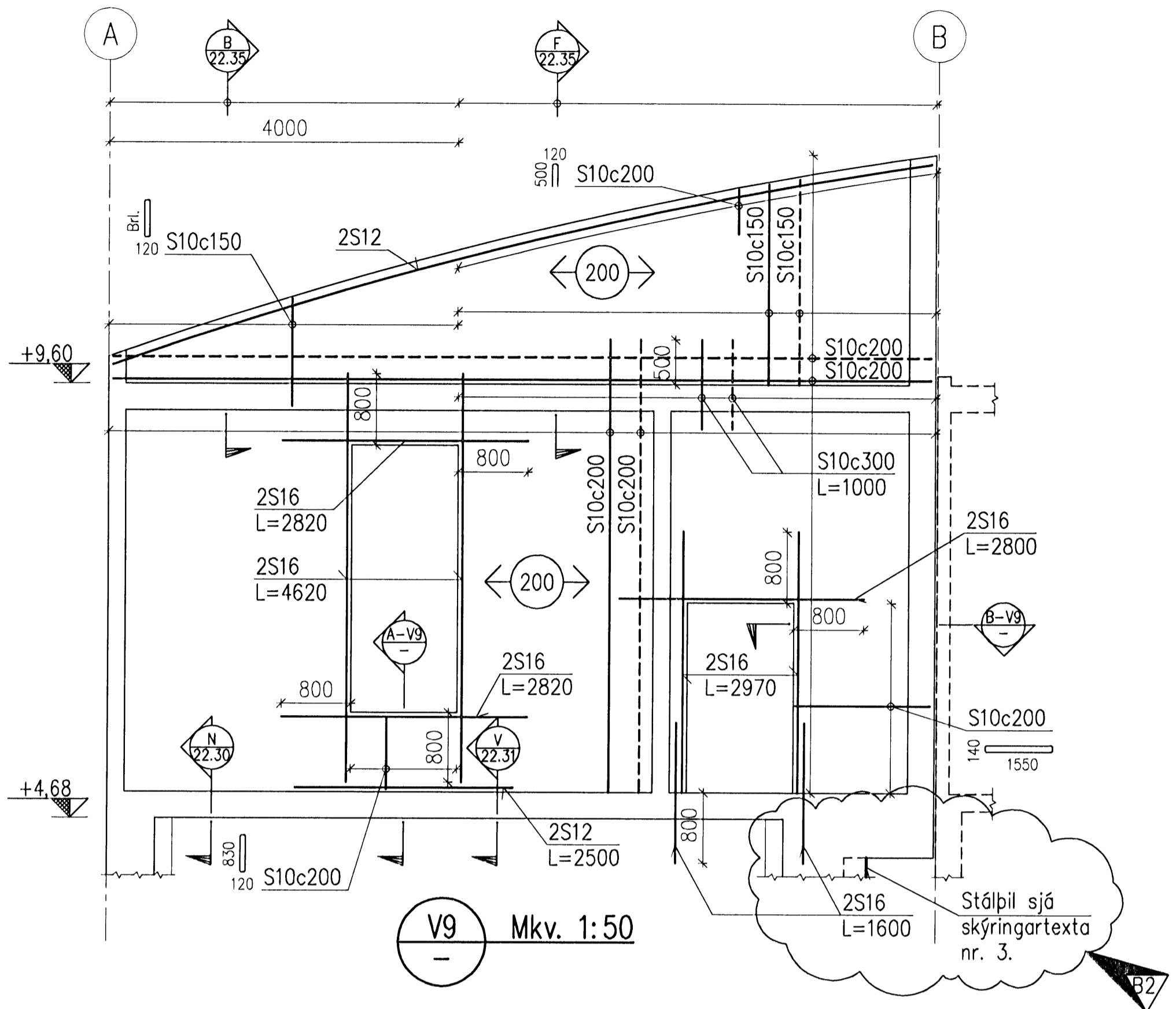
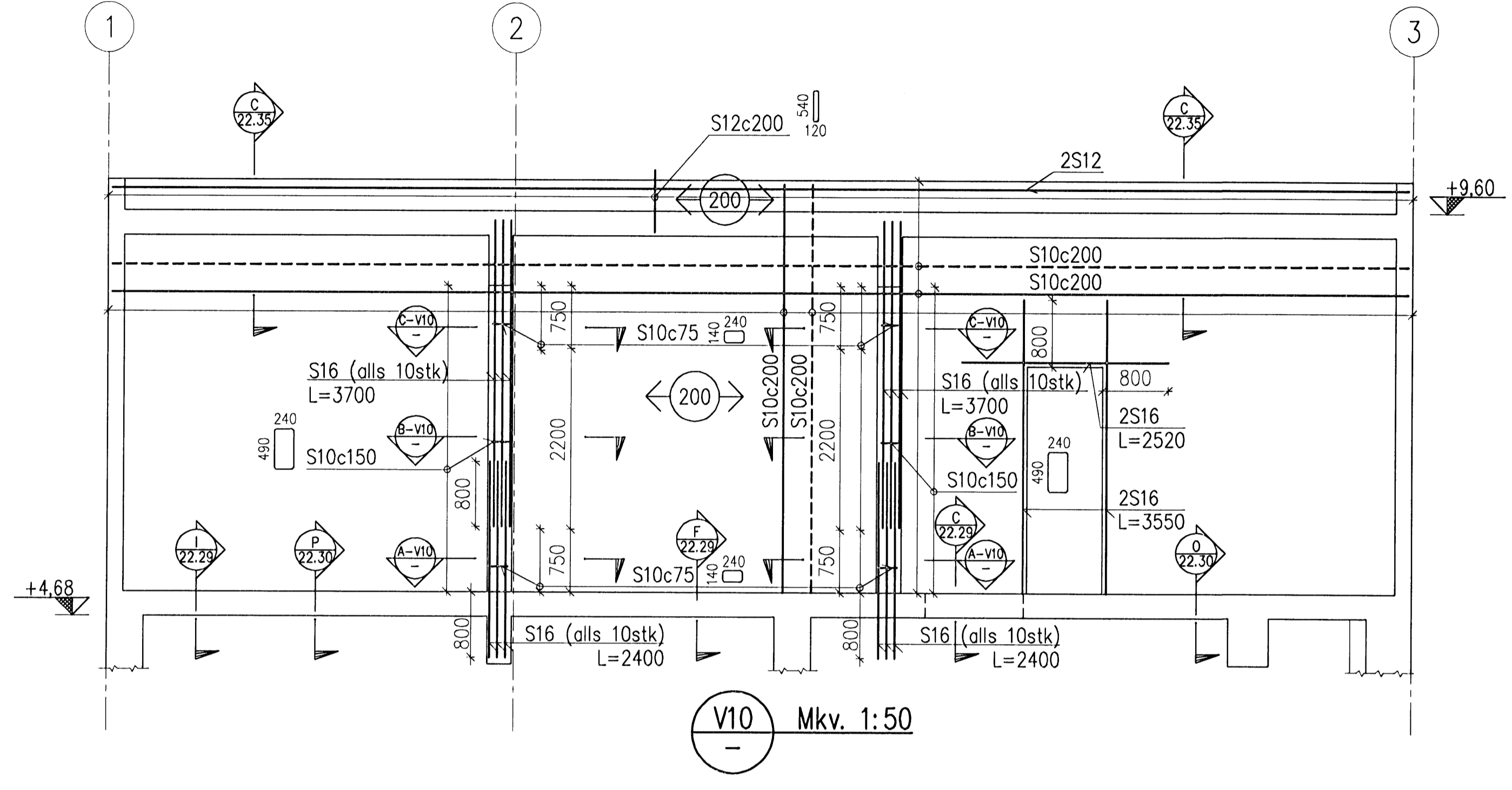


Undirritun samráðingarráðgjafar:



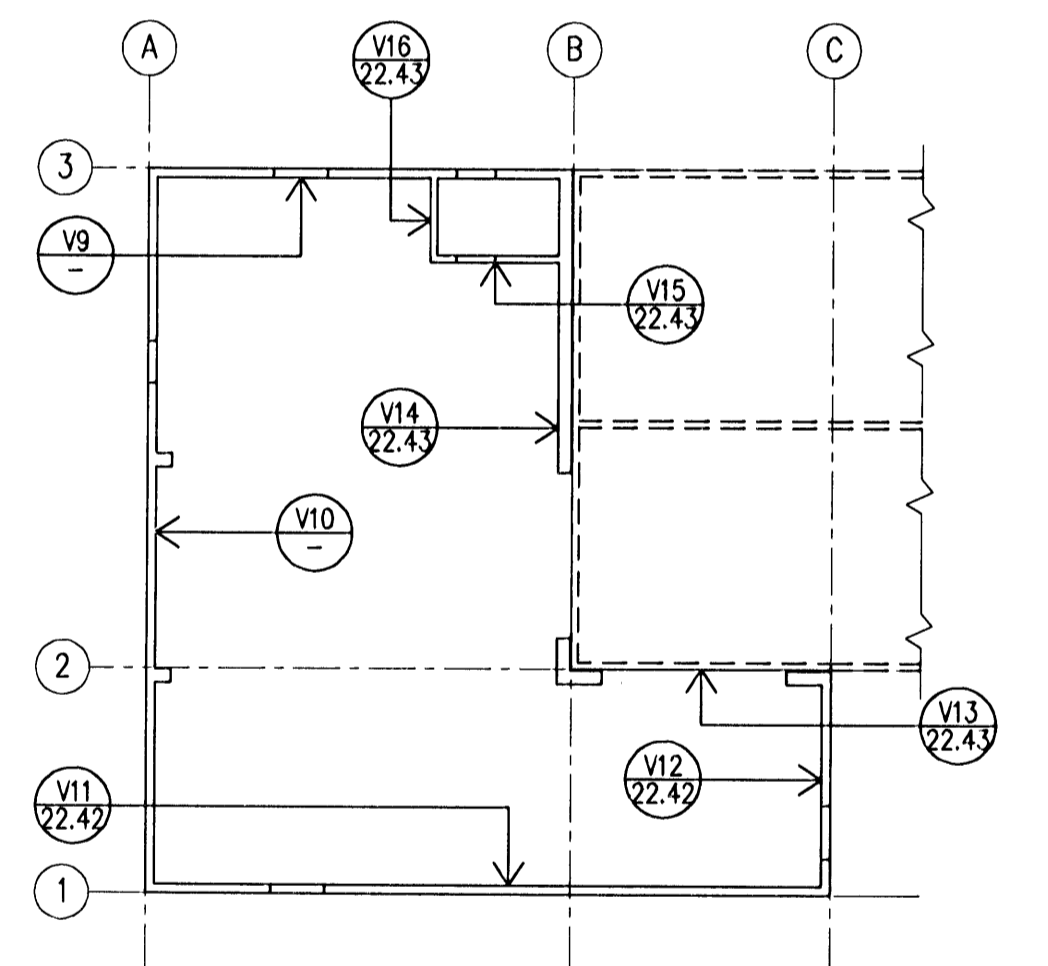
V9 Mkv. 1:50



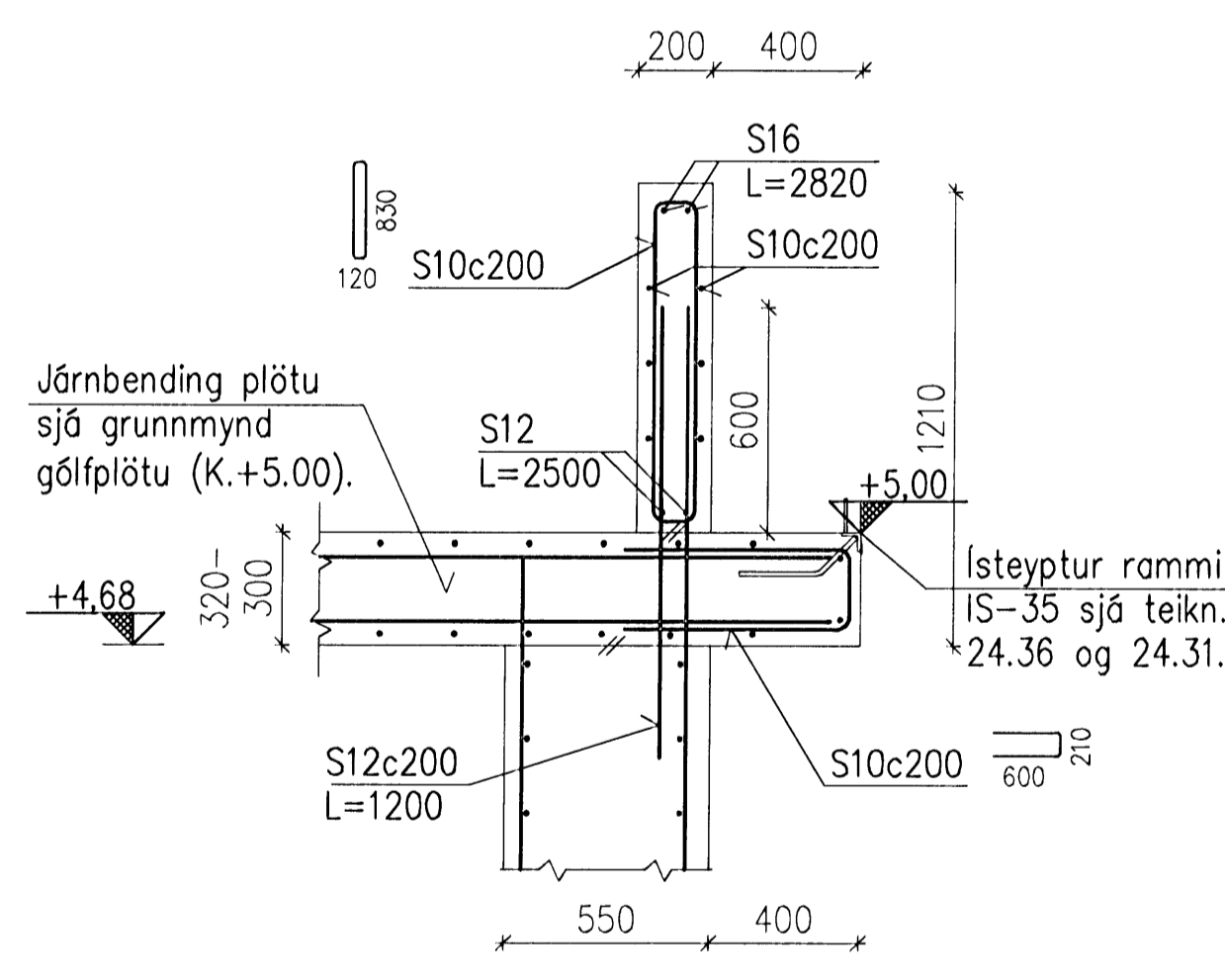
V10 Mkv. 1:50

SKÝRINGAR:

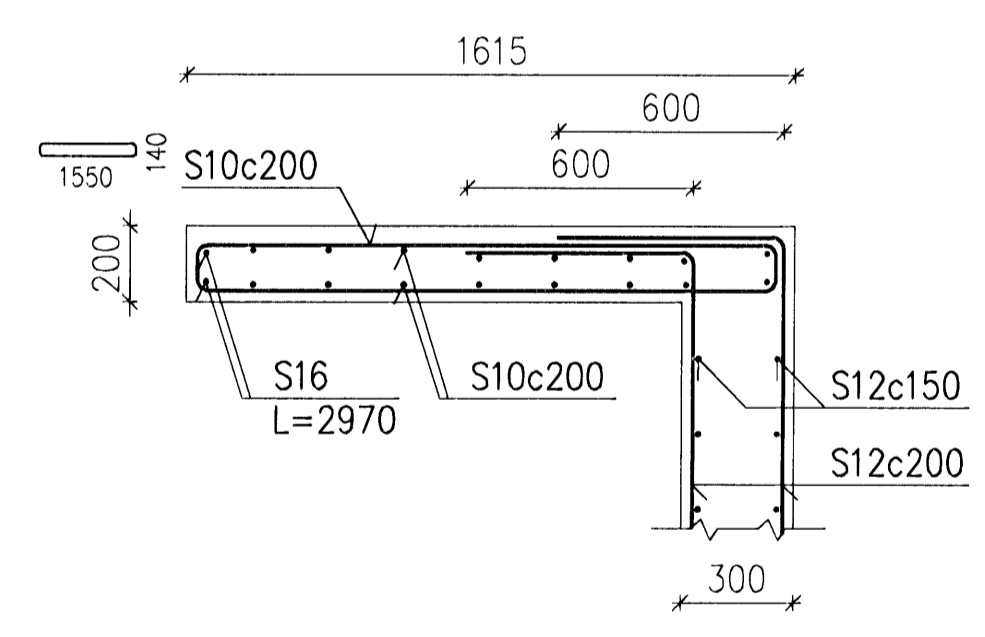
- Öll mál eru í mm.
- Málsetningar byggingarluta sjá steyputeikningar.
- Stöðsetning stálpils er breytileg eða þannig var það rekið niður af verktaka.



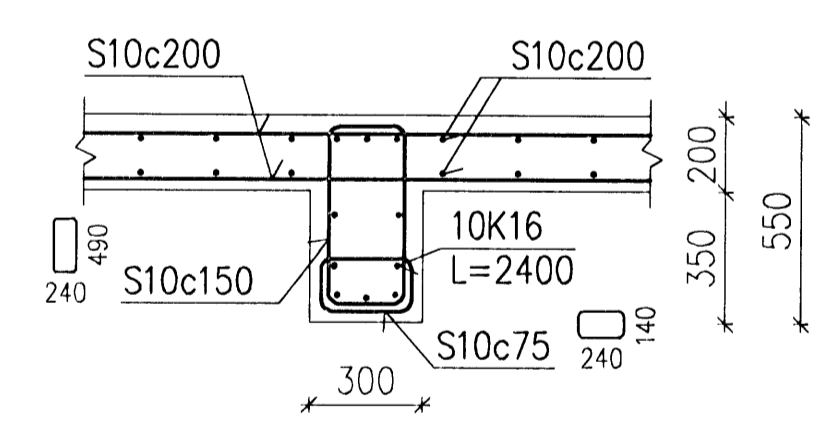
GRUNNMYND (EKKI Í KVARÐA)



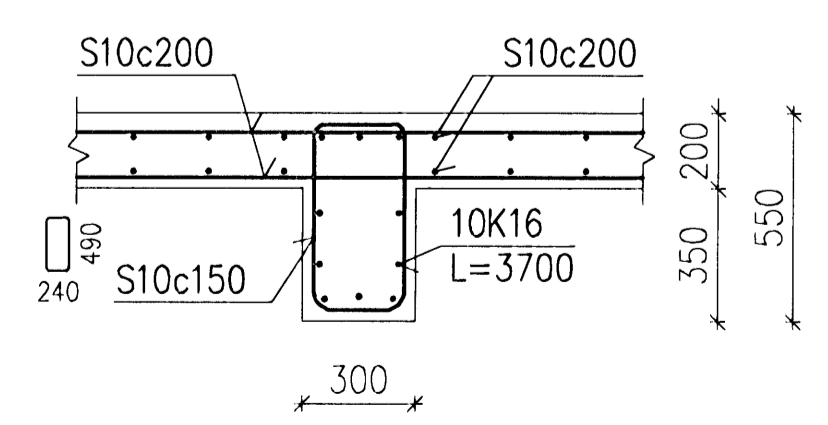
A V9 SNID 1:20



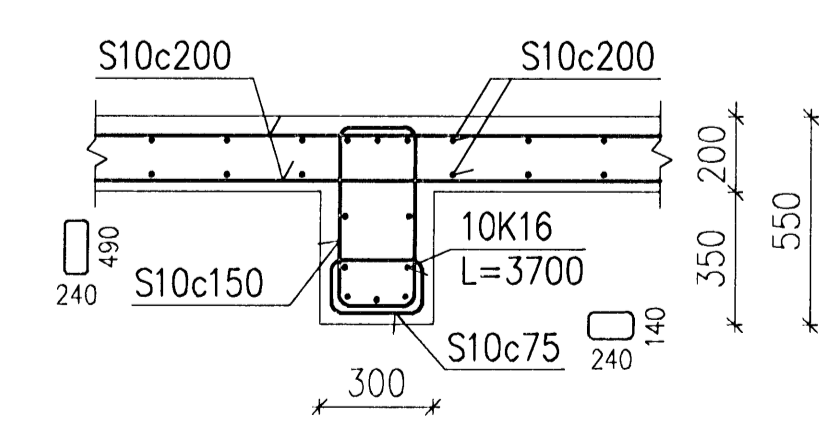
B V9 SNID 1:20



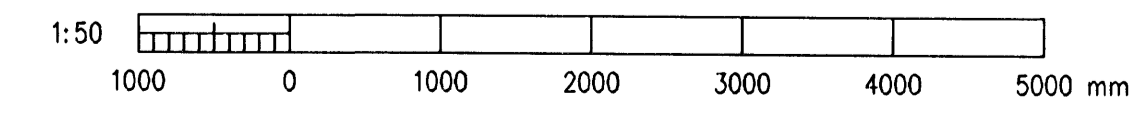
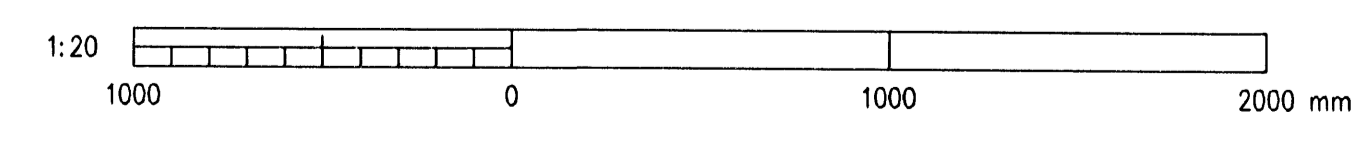
A V10 SNID 1:20



B V10 SNID 1:20



C V10 SNID 1:20



B2	2008-04-09	Breyting vegna stálpils	AS	HS	ÓE
B1	2008-03-19	Lykkju breytt í vegg V10	AS	HS	ÓE
A	2008-02-07	VERKTEIKNING	AS	HS	ÓE
Ótg.	Dags.	Breyting	Hg.	Yf.	Sp.

HAFNARJARÐARBÆR
FRÁVEITA HAFNARJARÐAR
STRANDGÖTU 11
220 HAFNARJARÐUR
Sími: 585 5000 - Fax: 585 2010 - Vefvang: www.vst.is
Sími: 585 5665 - Fax: 585 5639

DÆLUSTÖÐ, ÓSEYRARBRAUT
VIÐBYGGING
BURÐARVIRKI, JÁRNBINDING
VEGGUR V9 OG V10

VST Verkfæðistofa Sigurðar Thoroddsen hf.
Arnþús 4, 108 Reykjavík - Sími: 611216-0289
Sími: 589 5000 - Fax: 589 2010 - Vefvang: www.vst.is

Hönnuð:	Teiknaði:	Mkv.:
AS	AFV	1:20, 1:50

Sambýktar: F.H. Hröfður S. Gumlaugsson
Töluráskrá: K:\2003.02\07\08-Oseyri-Br\teikn\burd\OS-2241-43.dwg A1
Dags: FEB. 2008 Nr: 2003.0207 22.41 B2

© ÖLL HINGT OG AFRITUN TEKINGA, AD HEFTA EDA I HEILD, ER HÁÐ SKÖFLEGGU LEYTI HÖFUNDA