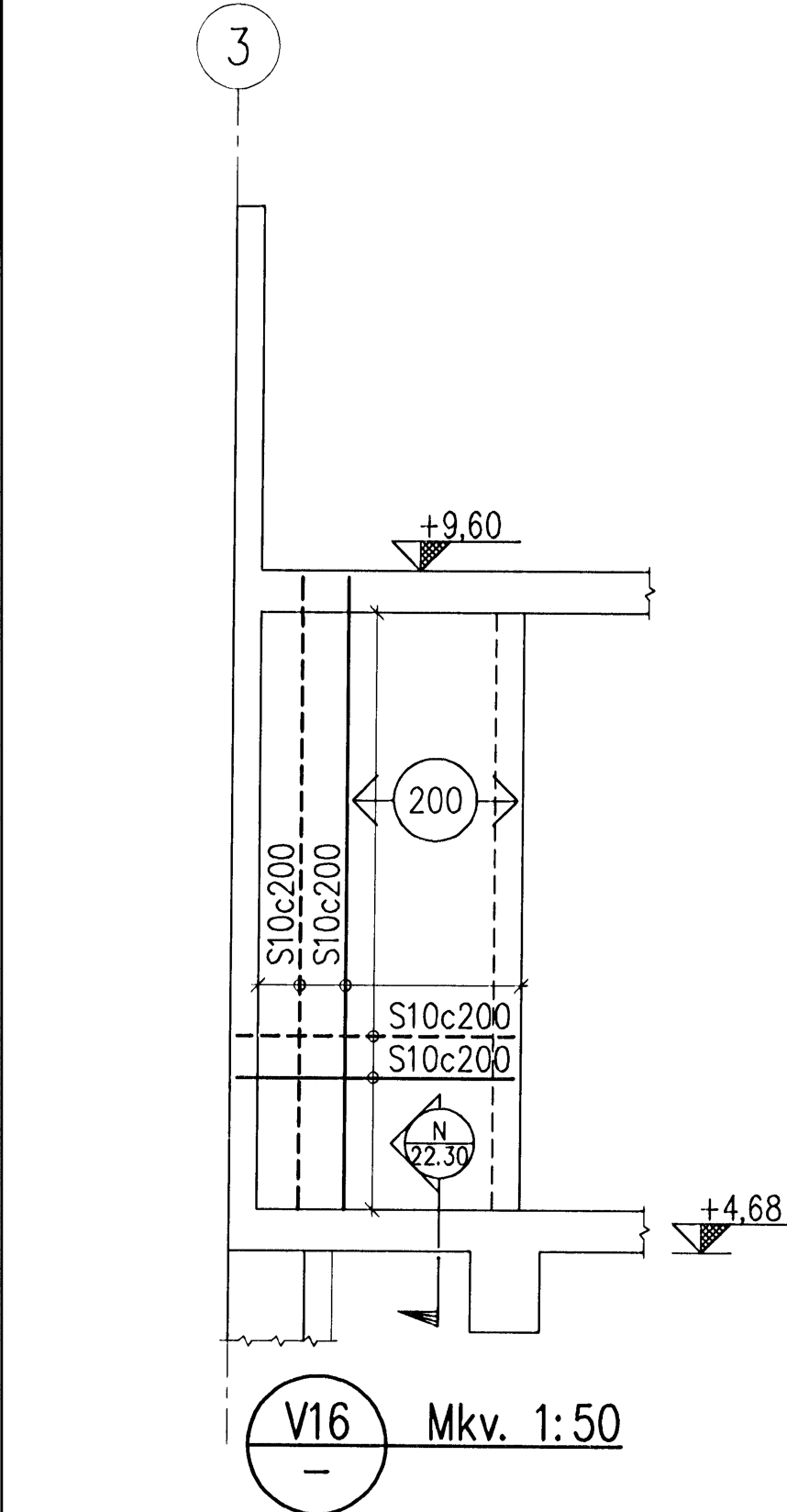
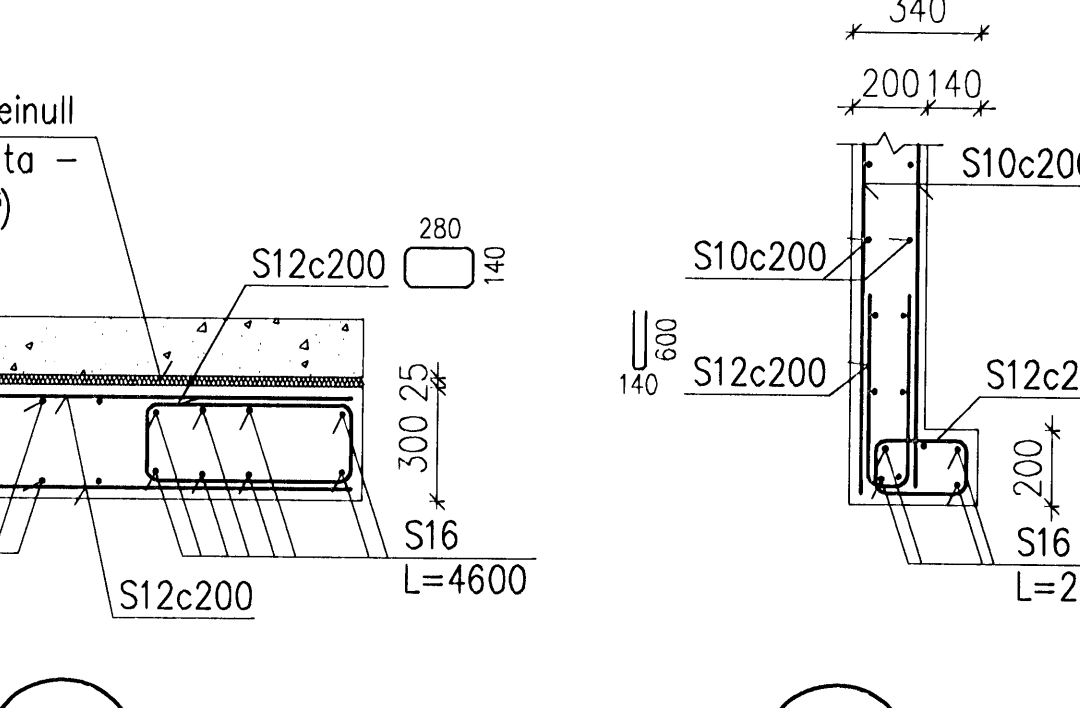
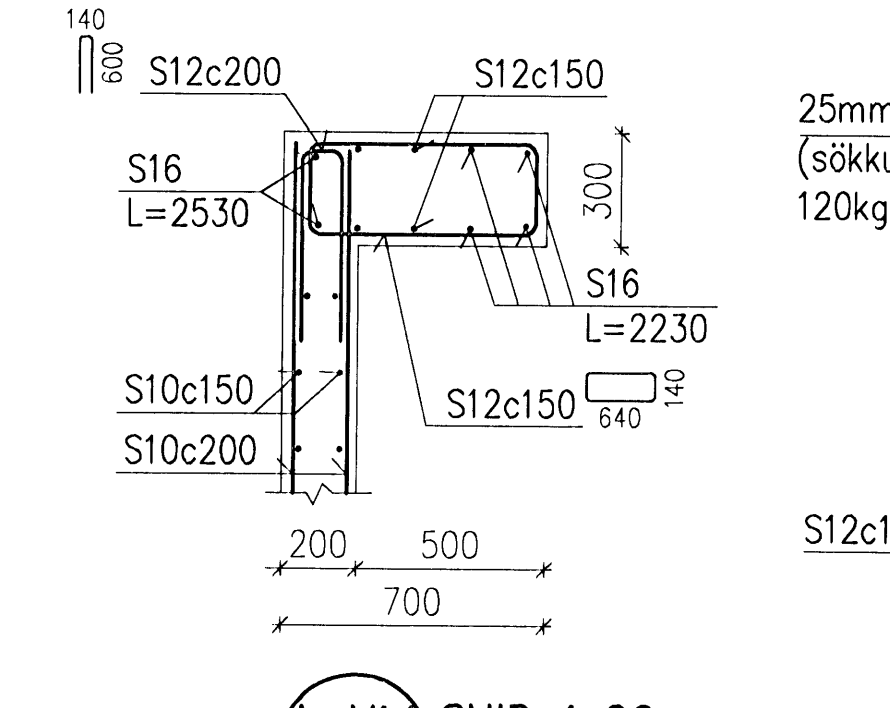
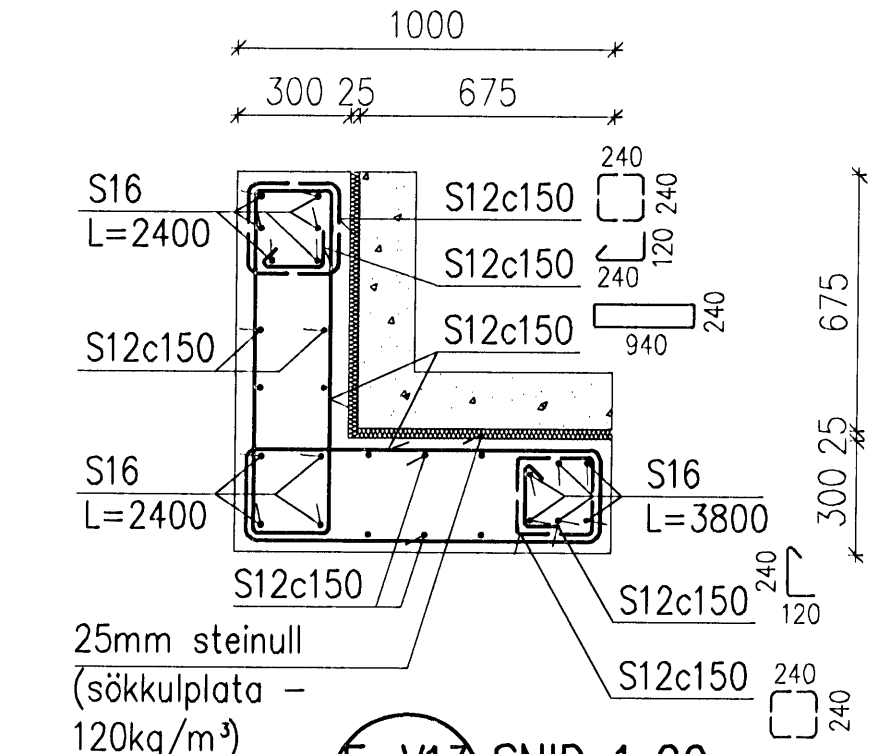
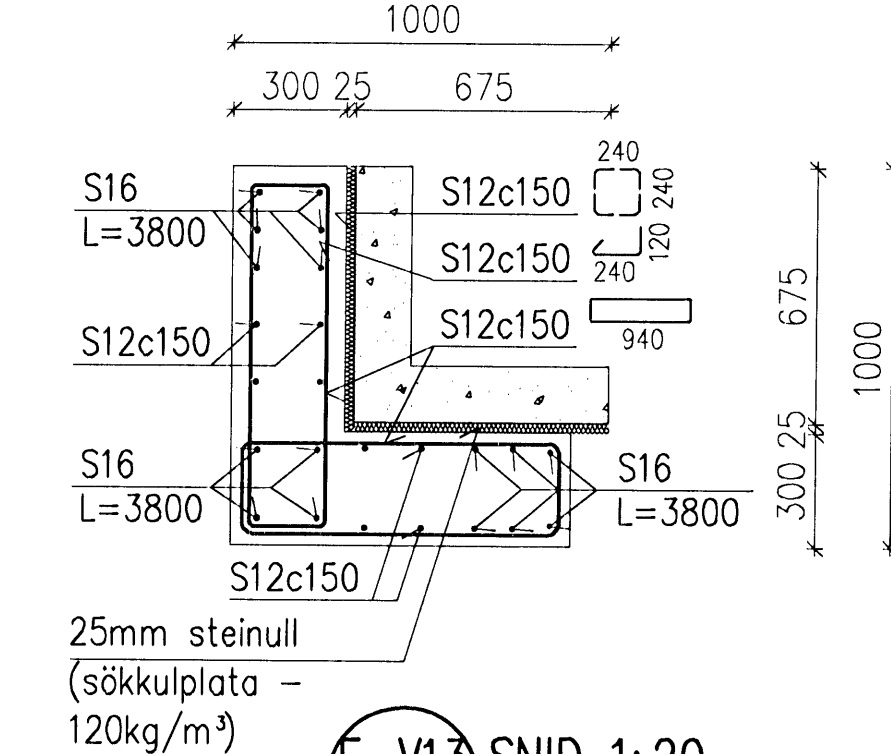
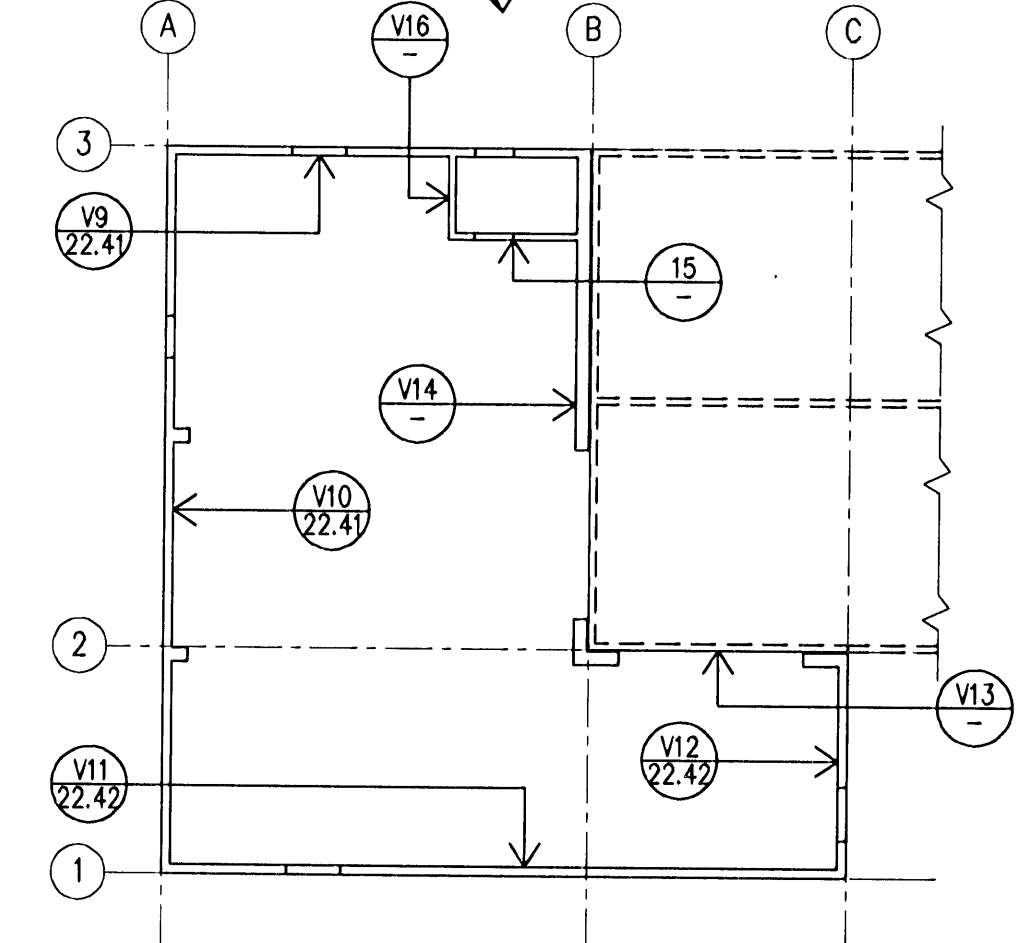
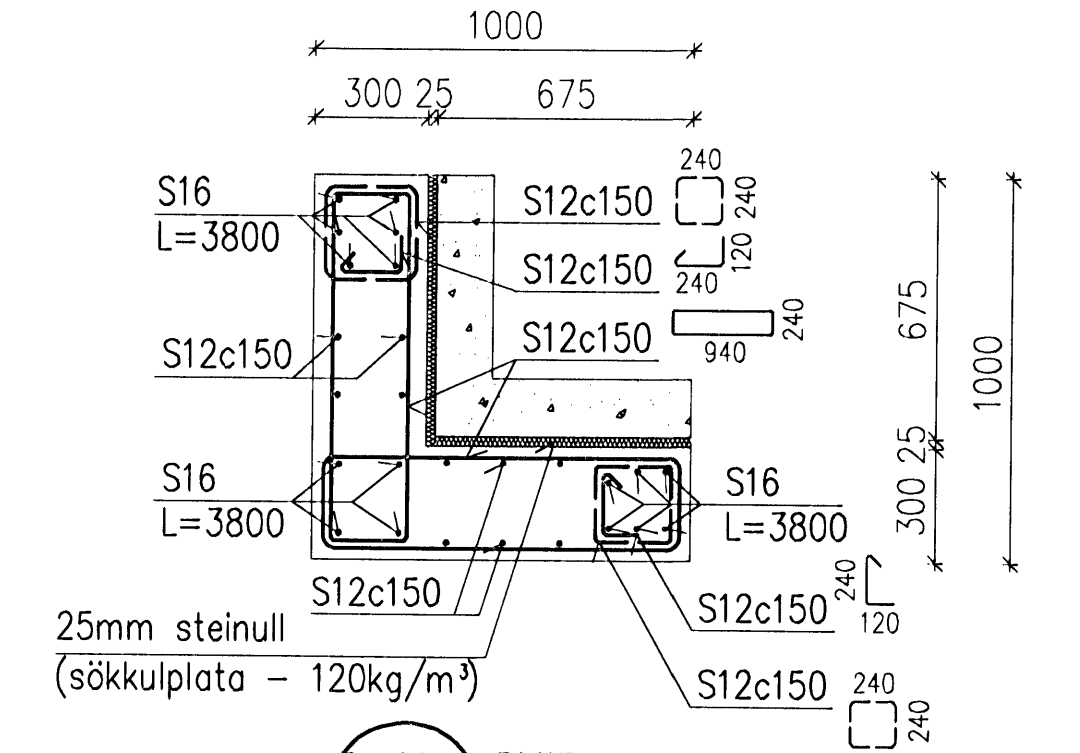
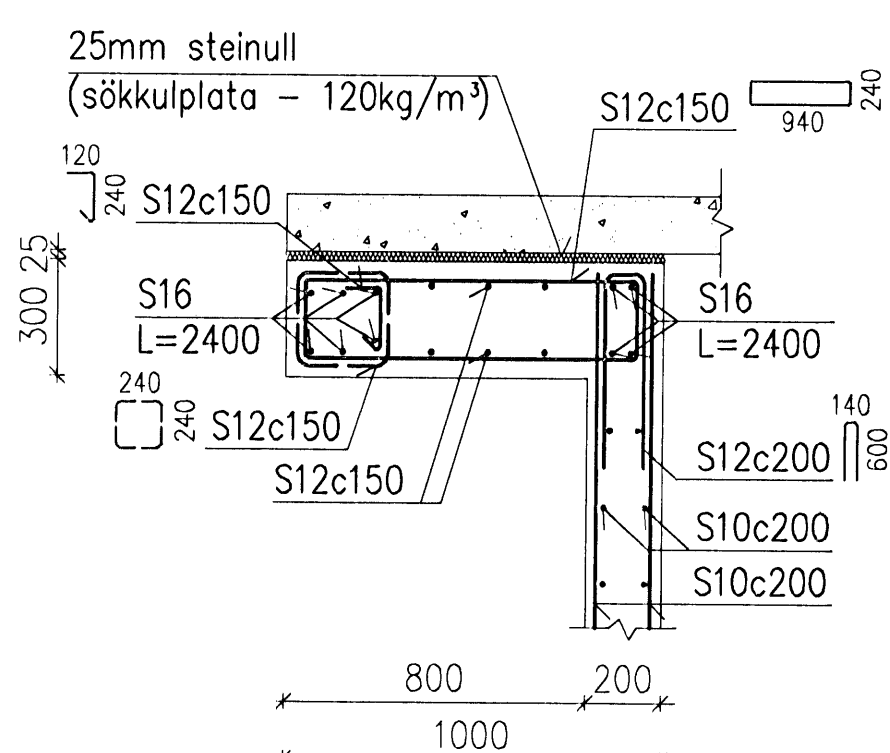
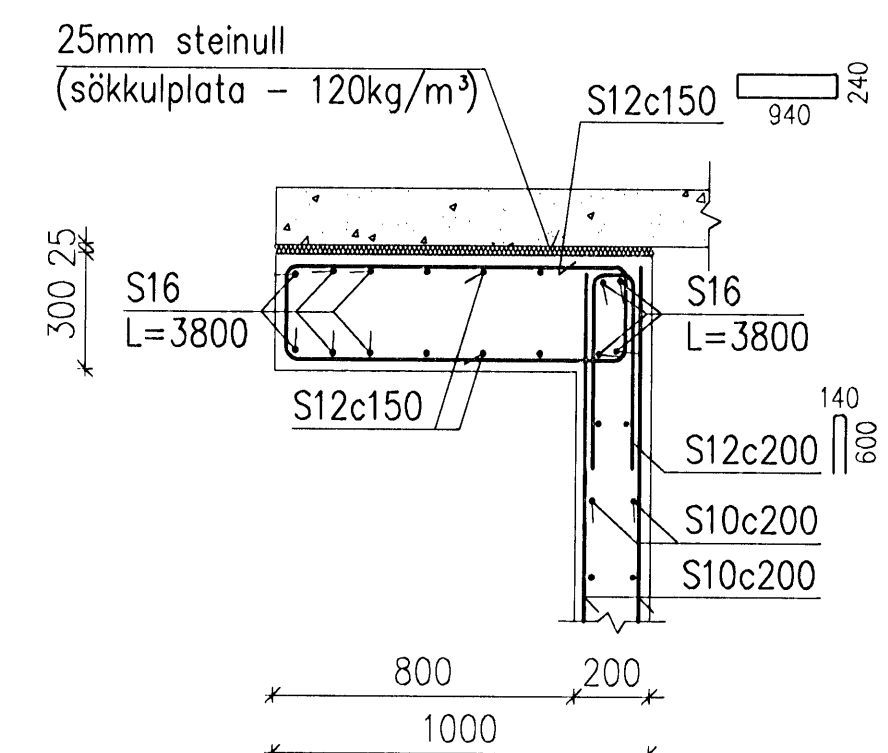
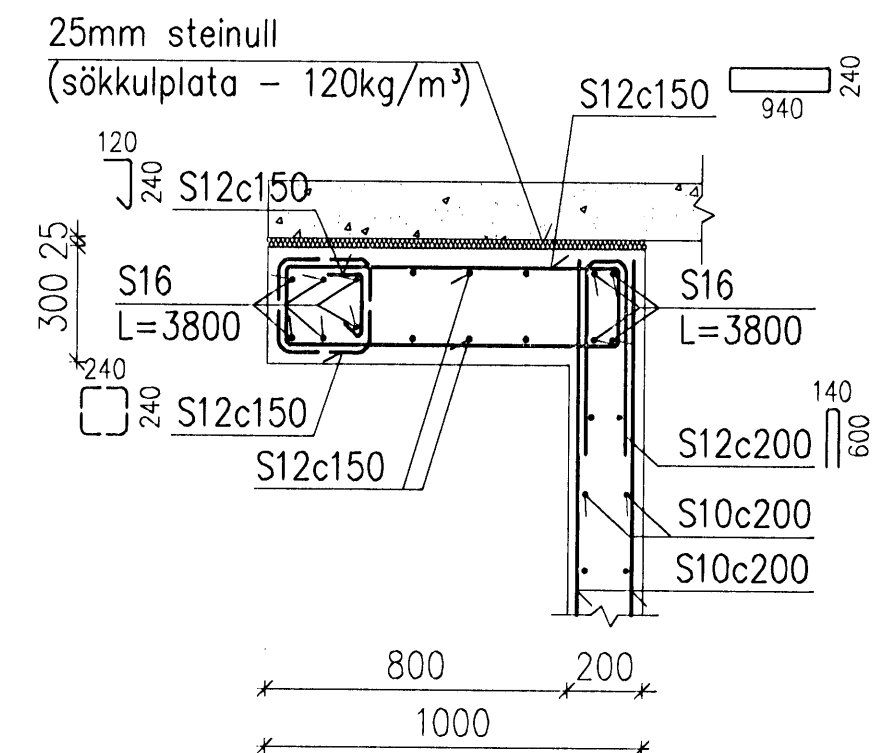


Undirritun samráðingarráðgjafa:

- SKÝRINGAR:**
- Öll mál eru í mm.
 - Málsetningar byggingarhluta sjá steyputeikningar.
 - Tengijárn í þakplötu sjá grunnmynd þakplötu.
 - Járnbinding bita B2 er sýnd á teikn. 22.37.
 - Járnbinding bita B1 og veggis í þakrymi er sýnd á teikn. 22.36.
 - Stöðsetning stálpils er breytileg eða þannig var það rekið niður af verktaða.



B1	2008-04-08	Breyting vegna stálpils	AS	HS	ÓE
A	2008-02-07	VERKTEIKNING	AS	HS	ÓE
Ótg.	Dags.	Breyting	Ha.	Yf.	Sp.
HAFNARFJARDARBÆR FRÁVEITA HAFNARFJARDAR STRANDGÖTU 11 220 HAFNARFJÖRDUR Sími: 585 5665 Fax: 585 5639					
DÆLUSTÖÐ, ÓSEYRARBRAUT VIÐBYGGING BURÐARVIRKI, JÁRNBINDING VEGGUR V13 - V16					
VST Verkræðistofa Sigurðar Thoroddsen hf. Armía 4, 108 Reykjavík - KÍ: 611278-0289 Sími: 569 5000 - Fax: 569 5010 - Vefvangi: www.vst.is					
Hamnað:	AS	Teknað:	AFV	Mkv:	1:20, 1:50
Samþykkt:	F.h. VST hf. Ólafur Erlingsson		Sími: 210444/269		
Titill: K:\2003.02\07\08-Óseyri-Br\tekn\burd\OS-2241-43.dwg A1 Dags: FEB. 2008 Nr: 2003.0207 22.43 B1					
© ÖLL AFRIT OG AFRITUN TEGNINGA, AÐ HLUÐA EÐA Í HEIÐ, ER HAF SKRIFAÐUR LEYFI HÖNDNA					

