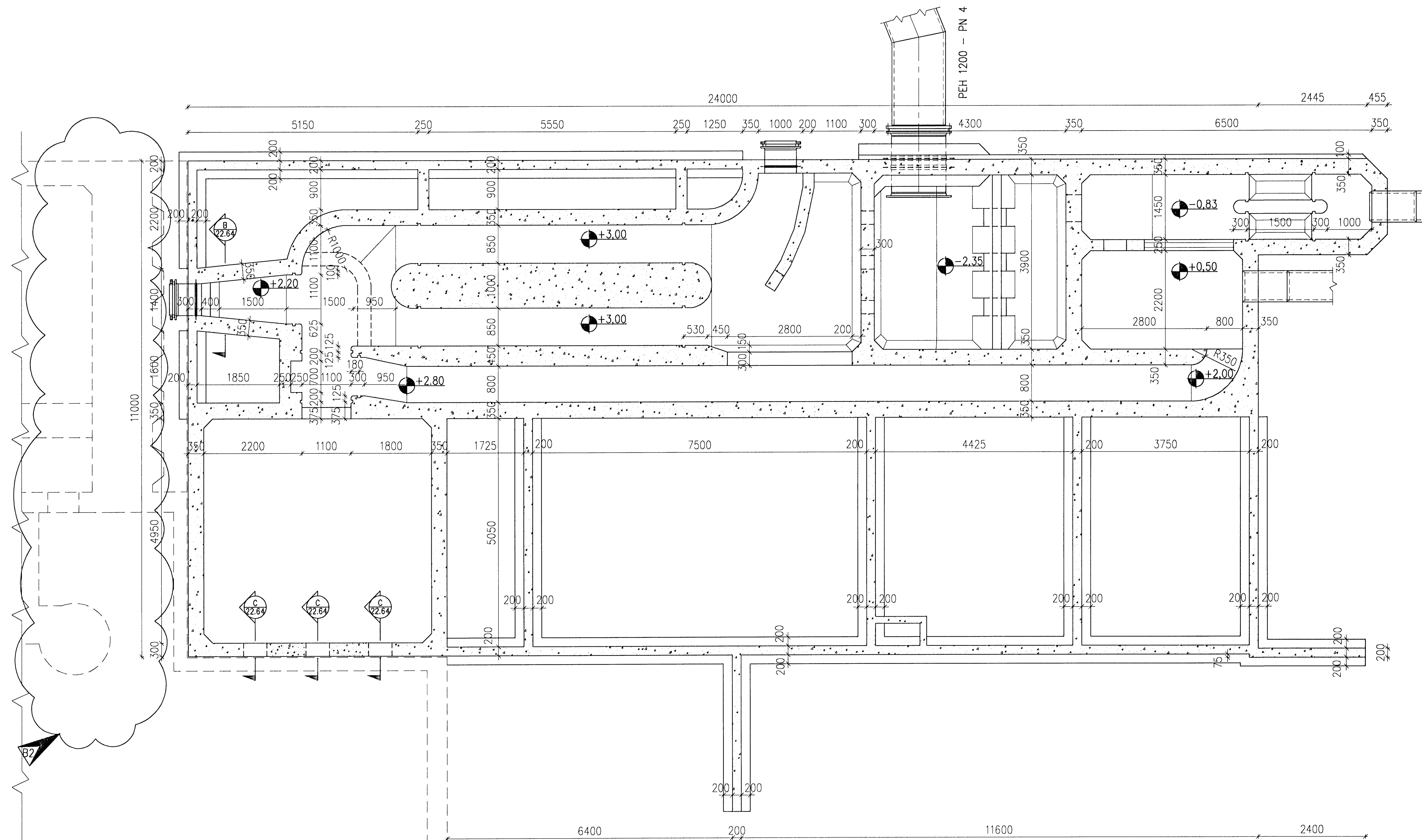


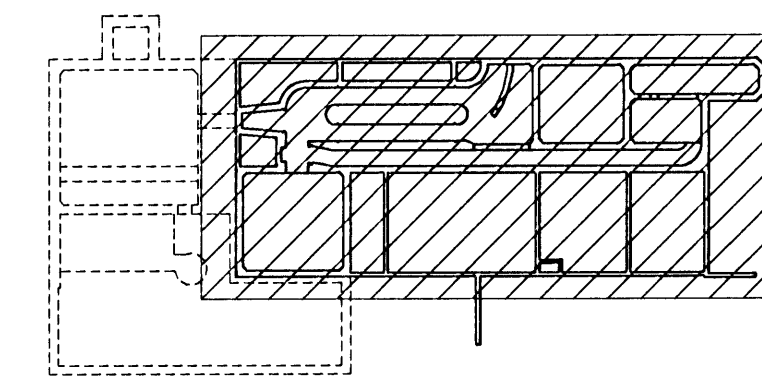


Lindritun samþemngahönnuðar.



SKÝRINGAR:

- Öll mál eru í mm.
- Allar málsetningar eldri byggingar eru frá teikningum byggingarinnar dags. ágúst 1996.



GRUNNMYND (EKKI Í KVARÐA)

GRUNNMYND EFRA DÆLURÝMIS

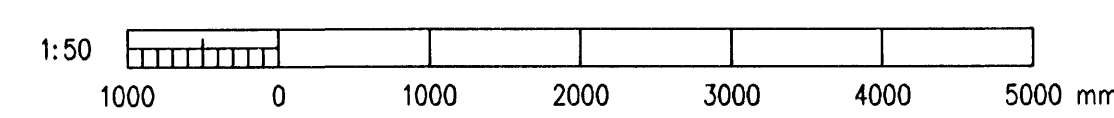
B2	2008-05-08	Br. n. dætur. v/þenslu stöðpils	AS	KGS	ÓE
B1	2008-04-08	Breyting vegna stöðpils	AS	HS	ÓE
A	2008-03-13	VERKTEIKNING	AS	HS	ÓE
Ólg.	Daga.	Breyting	Ha.	Yf.	Sp.

HAFNARFJARÐARBÆR
FRÁVEITA HAFNARFJARÐAR
STRANDGÖTIS 11
220 HAFNARFJÖRÐUR
Sími: 585 5639
FAX: 585 5639

DÆLUSTÖÐ, ÓSEYRARBRAUT
VIÐBYGGING/ELDRI BYGGING
STEYPUKINGING, GÖT OG ÚRTÖK
GRUNNMYND EFRA DÆLURÝMIS

VST Verkefni- og
Sigurðar Thoroddsen hf.
Ármúla 4, 108 Reykjavík - Sími: 61276-0289
Sími: 569 5000 - Fax: 569 5010 - Vefvang: www.vst.is

Höfundur:	AS	AFV	1:50	Bláskrá:	210444/269
Dagur:	FEB. 2008	Nr:	2003.0207	Bláskrá:	A1
			22.61		B2



© ÖLL AÐNOT OG AFRITUN TILHINGA, AÐ HEILTA Eða Í HEILD, ER HÁÐ SKRIFLEGU LEYFI HÖFUNDA