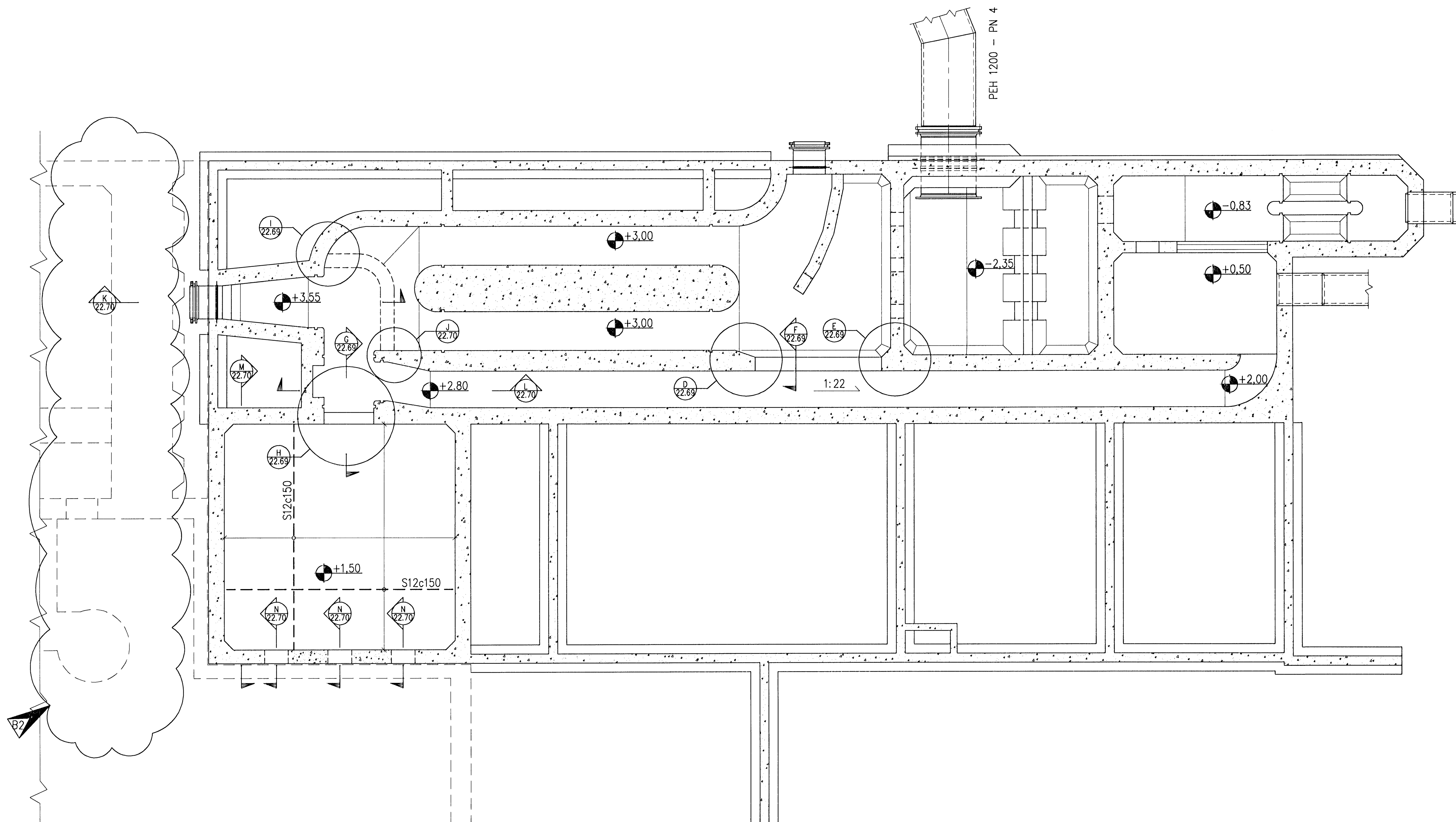


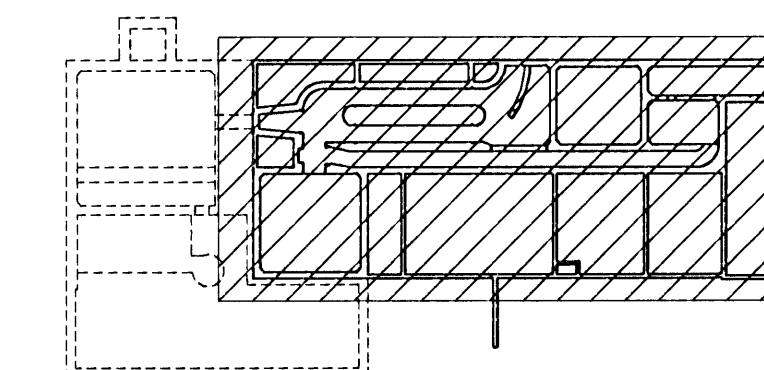


Undirritun samráðingarráðgjafar:



SKÝRINGAR:

- Öll mál eru í mm.
- Allar málsetningar eldri byggingar eru frá teikningum byggingarinnar dags. ágúst 1996.



GRUNNMYND (EKKI Í KVARDA)

GRUNNMYND EFRA DÆLURÝMIS

Ótg.	Dags.	Breyting	Ho.	Yf.	Sp.
B2	2008-05-08	Br. n. dætur. v/þenslu stólþíls	AS	KGS	ÓE
B1	2008-04-09	Breyting vegna stólþíls	AS	HS	ÓE
A	2008-03-13	VERKTEIKNING	AS	HA	ÓE

HAFNARFJARÐARBÆR
 FRAVEITA HAFNARFJARÐAR
 STRANDGÖTUN 11
 220 HAFNARFJÖRÐUR
 Sími: 585 5665
 Fax: 585 5639

DÆLUSTÖÐ, ÓSEYRARBRAUT
 VIÐBYGGING/ELDRI BYGGING
 BURÐARVIRKI, JÁRNBINDING
 GRUNNMYND EFRA DÆLURÝMIS

VST Verkfæðistofa
Sigurðar Thoroddsen hf.
 Armúla 4, 108 Reykjavík - Kt: 611278-0289
 Sími: 569 5000 - Fax: 569 5010 - Vefang: www.vst.is

Hönnuð: AS
 Teiknuð: AFV
 Samþykkt: VST hf. Ólafur Elini

Töluskrá: K:\2003.02\07\08-Oseyri-Br\teikn\burd\05-2266.dwg A1
 Dags: FEB. 2008 Nr: 2003.0207 22.66 B2

© ÖLL AFRIT OG AFRITUN TÆKNINGA, AD HEFTA EDA Í HEILD, ER HÁÐ SKRILEGA LEYFI HÖFUNDA

