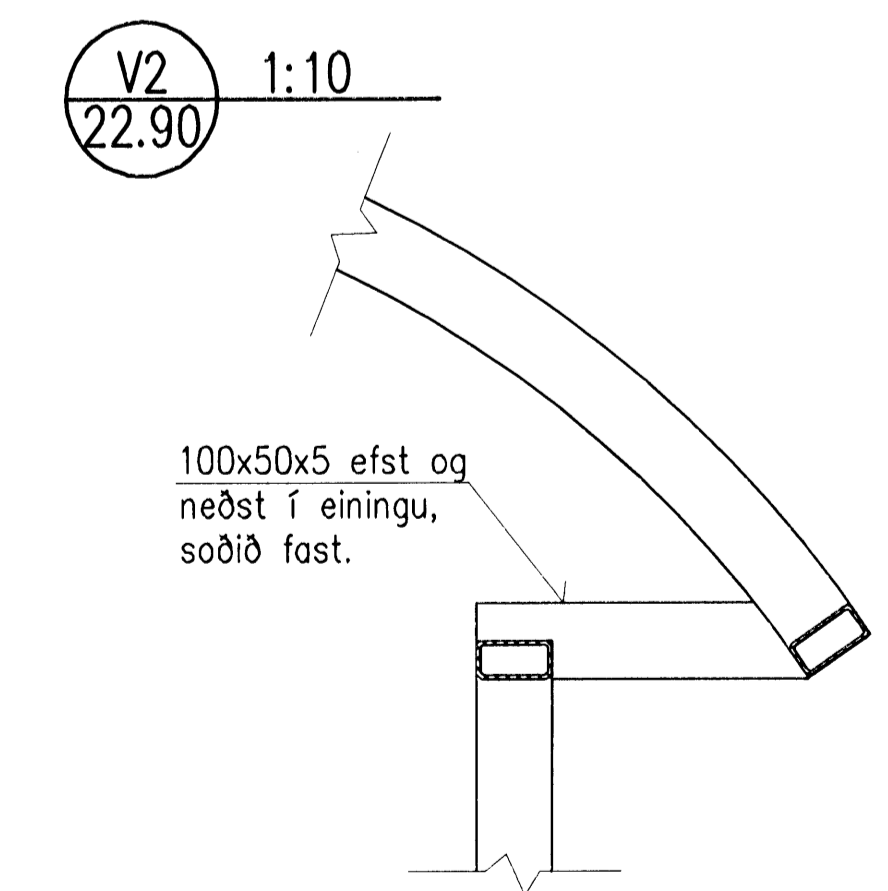
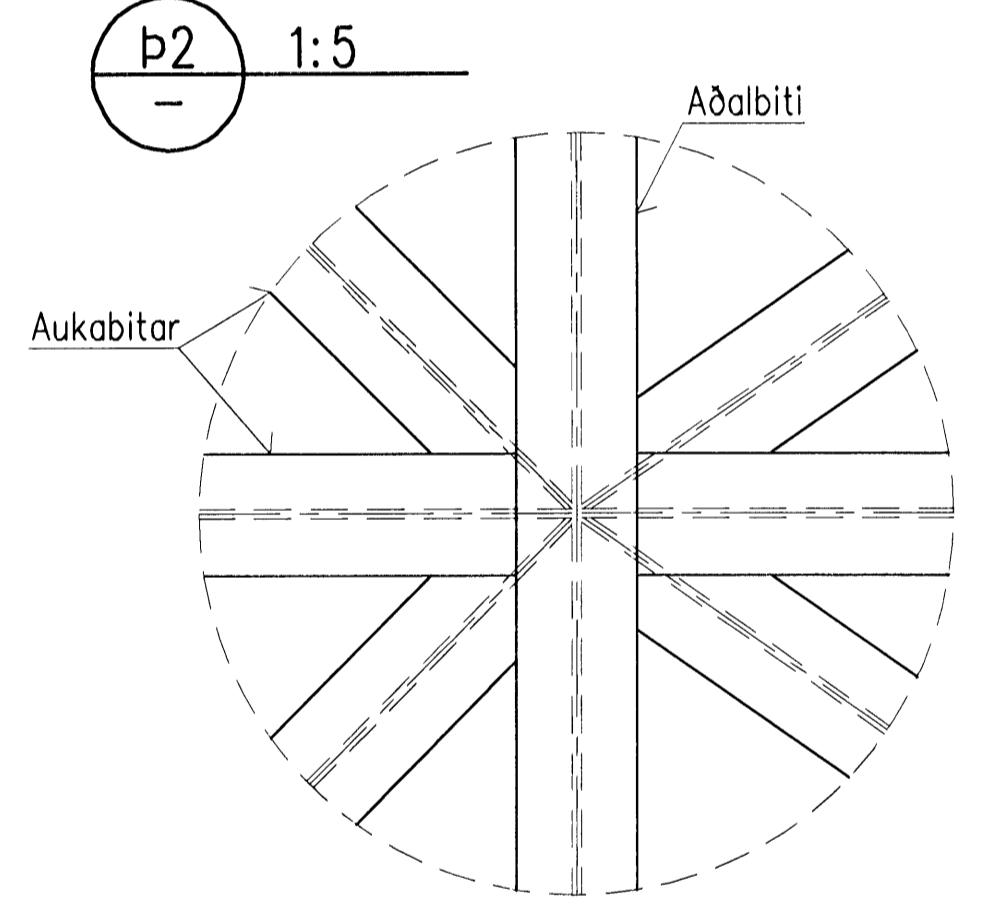
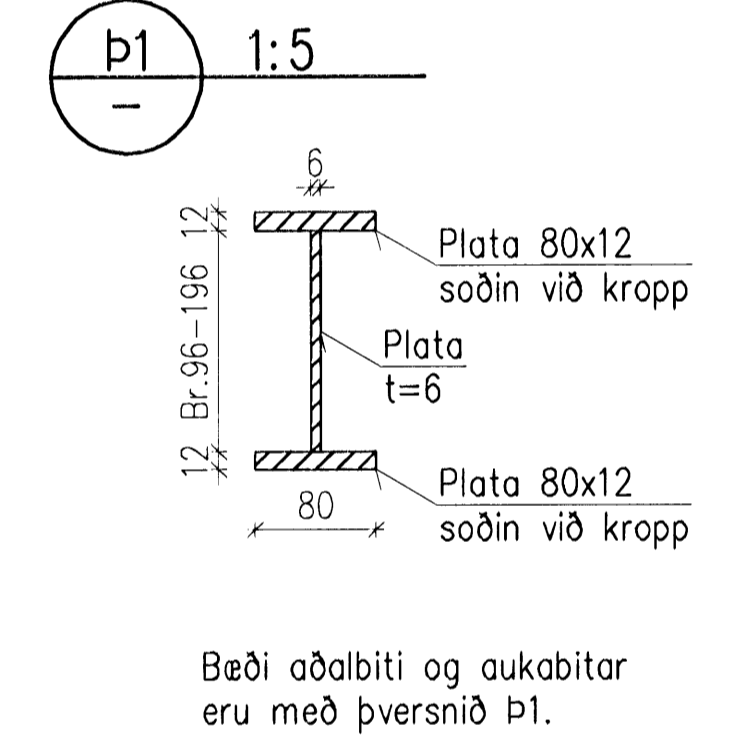
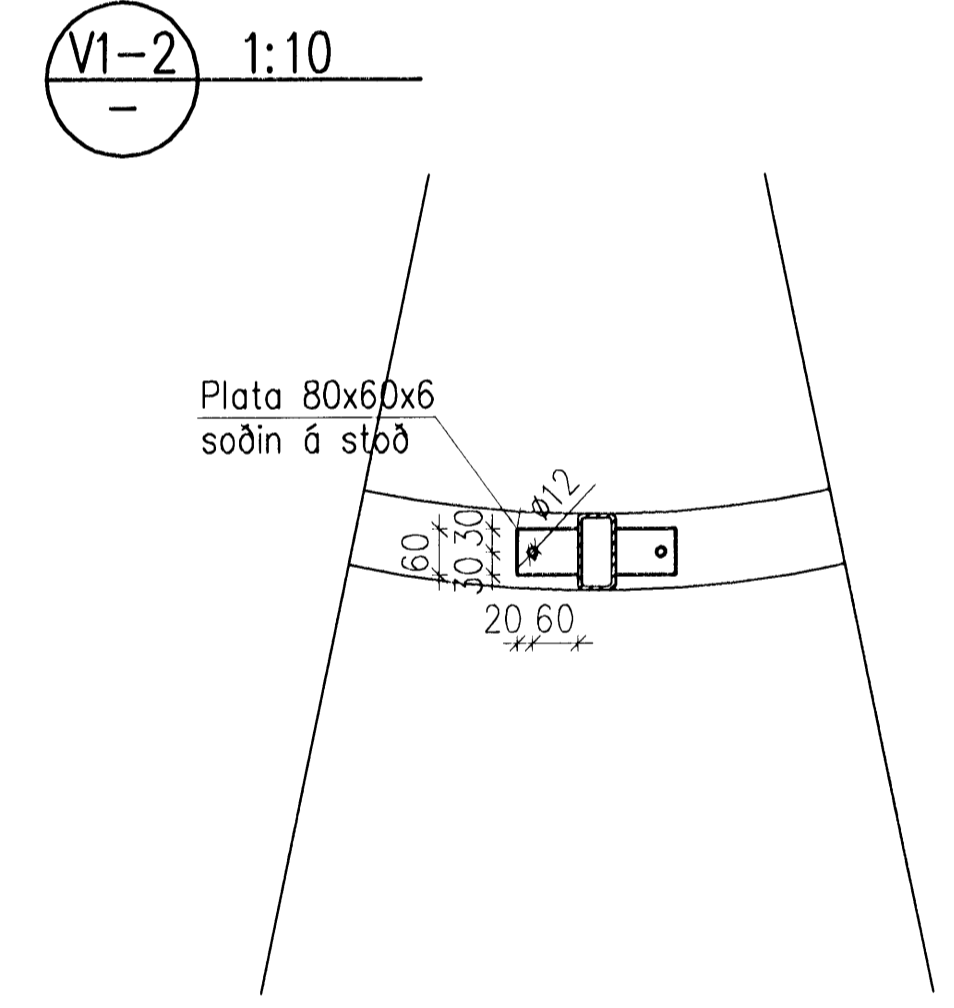
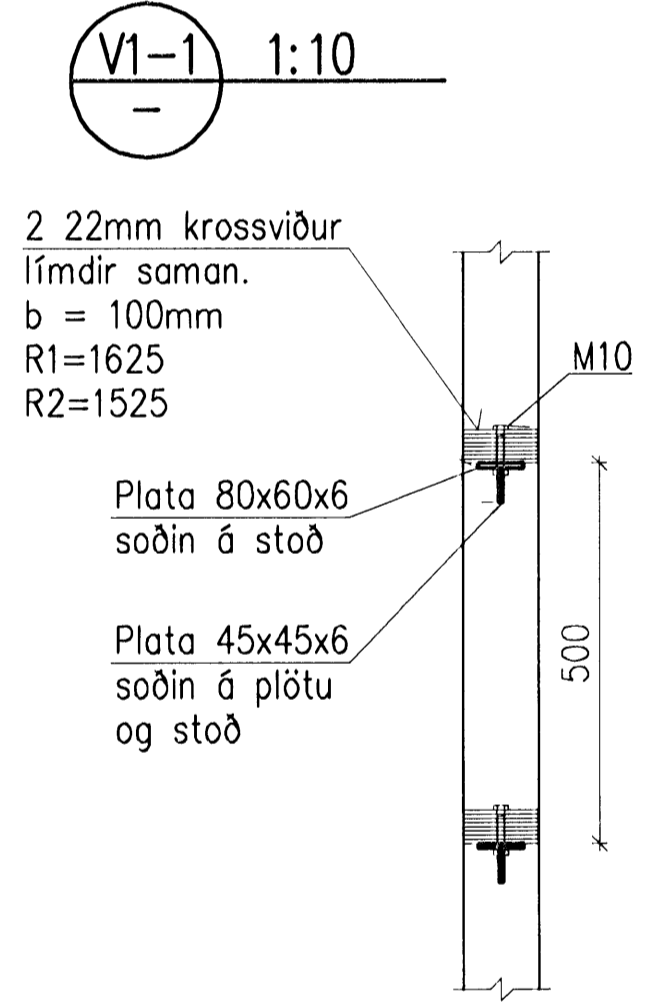
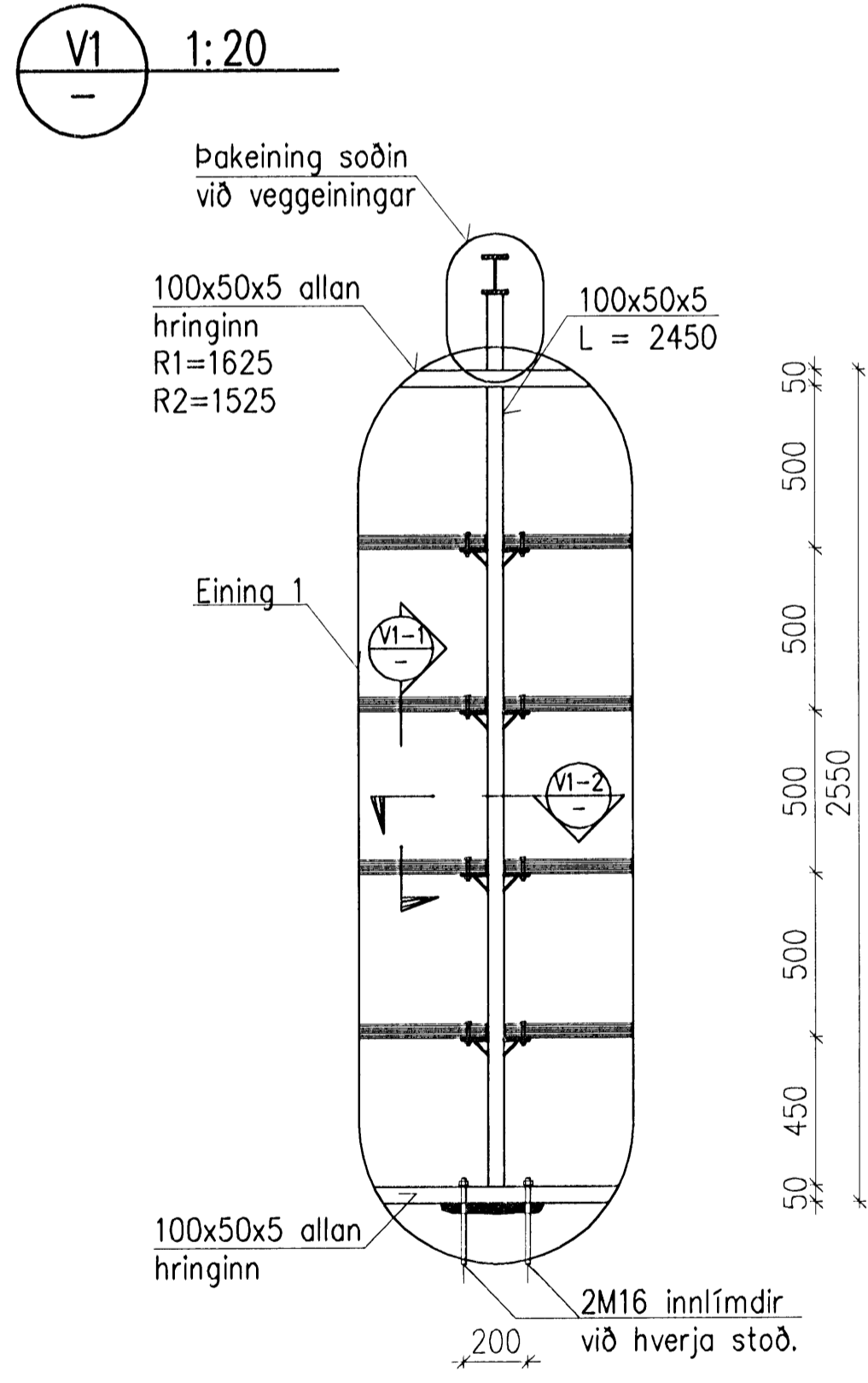
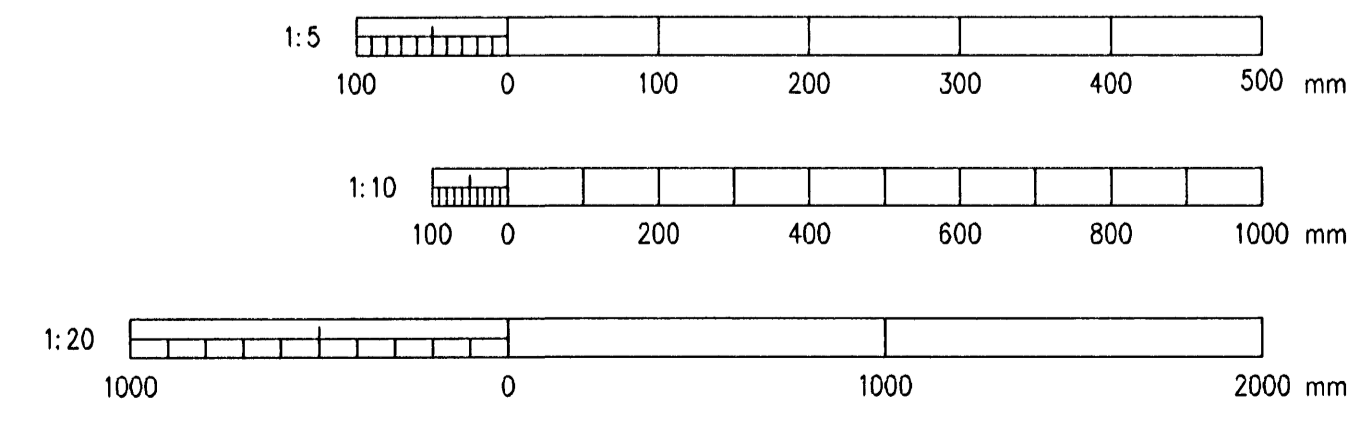


Undirritun samráðingarráðgjafa:



**Athugasemdir:**  
 Allt stál er S235.  
 Allir prófilar eru 100x50x5 nema að annað sé tekið fram.  
 Allir innlímdir boltar eru M16, 8.8 nema að annað sé tekið fram.  
 Öll göt fyrir M16 eru  $\phi = 18\text{mm}$  nema að annað komi fram.  
 Allir boltar í steypu eru innlímdir nema að annað komi fram.  
 Allar suður eru 4mm kverksuður nema að annað sé tekið fram.



A	2008-09-15	VERKTEIKNING	IAJ	KGS	ÓE
Útg.	Dags.	Bréyting	Ho.	Yf.	Sp.
<b>DÆLUSTÖÐ, ÓSEYRARBRAUT</b>					
ÞAKVIRKI Á MIÐLUNARTANKI					
BURÐARVIRKI					
Snið og hliðarmynd					
<b>VST Verkræðistofa</b>					
<b>Sigurðar Thoroddsen hf.</b>					
Almúla 4, 108 Reykjavík, tel. 611276-0289					
Sími 569 9300, fax 569 9310, vefvangi www.vst.is					
Hannað:	IAJ	Teknað:	Yfirfarið:	Kl:	
Samþykkt:	IAJ	Eftirlit:		Kl:	
Eftirlit:			Kl:		
Eftirlit:			Kl:		
Bláskot:					
K: 2003.02\07\08-Oseyri-Br\tekn\burd\05-22.90-91.dwg A1					
Dagur: SEPT. 2008					
Tölur: 2003.0207 22.91 A					
© ALL AFRIT OG AFRITUN TEKNINGA, AÐ HEUTA Eða Í HEILD, ER HÁÐ SKRIFLEGU LEITI HÖFUNGA					