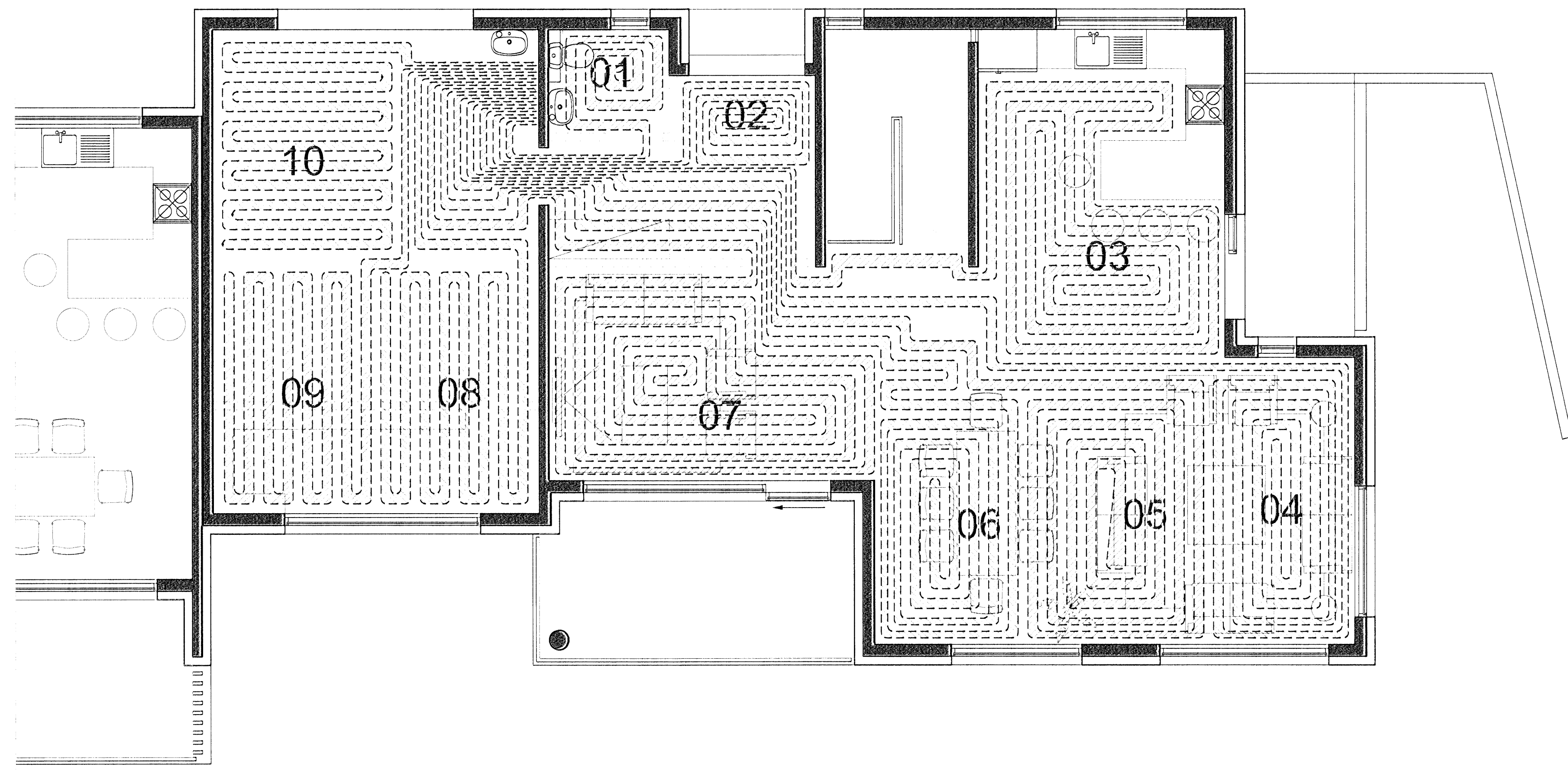
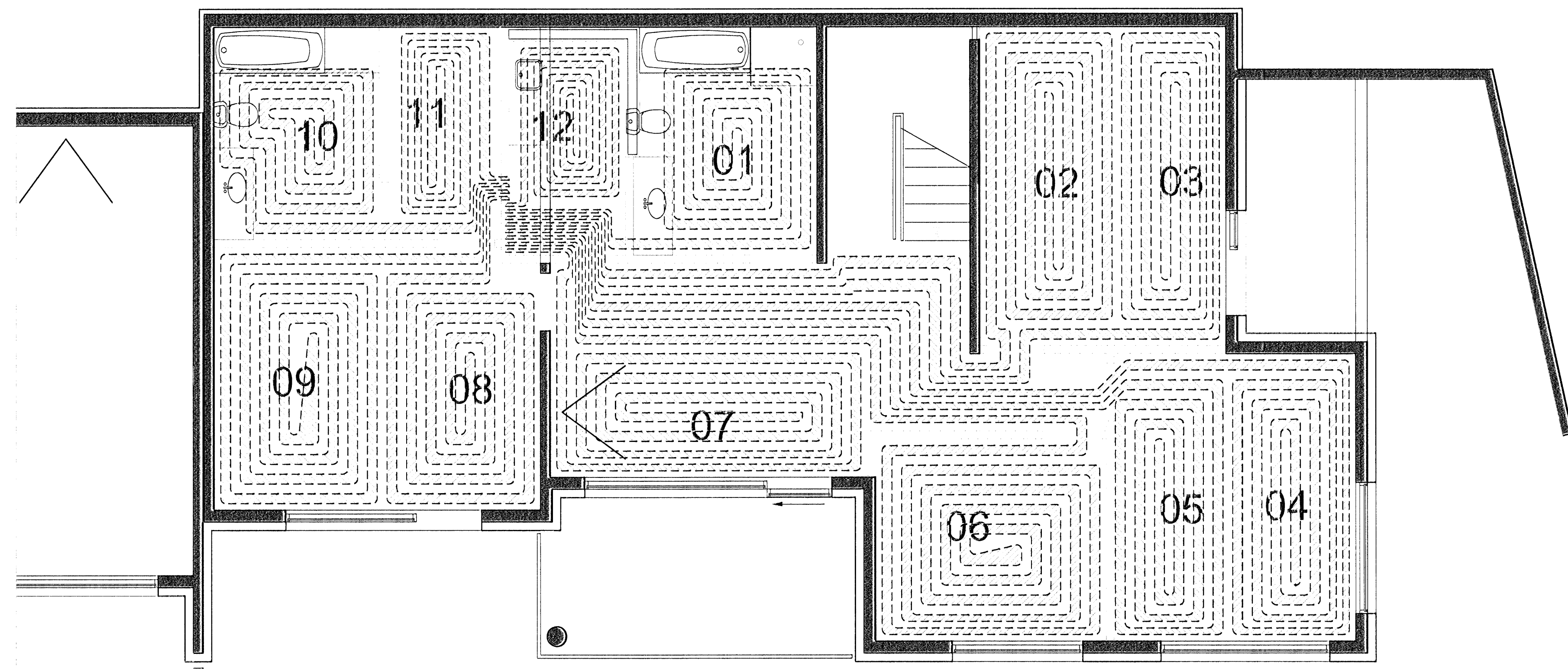


DAGS:	NR:	BRETTINGAR:	SAÐR:



Gólfhiti 2. hæð  
Mkv. 1:50



Gólfhiti 1. hæð  
Mkv. 1:50

**GÓLFGEISLI SKÝRINGAR:**

RÖR Í GÓLFGEISLA SKULU VERA ÓR KROSSBUNDNU POLYETHYLEN (PEX) MED SÖREFNISKAPU SKV. DIN 16892/3.  
STÆRD RÖRA ER 16x2 MM, SLAUFUR YFIR 104 M 18x2. WIRSBO pePEX RÖR EDA SAMBÆRILEG LÖGD Í ILÖGN Í ÍBÖÐ. RÖR ÓR KROSSBUNDNU POLYETHYLEN (PEX) SKULU ÞOLA 70°C SAMFELT VID 0,6 MPa VINNUPRÝSTING. TENGISTYKKI SKULU VERA ÓR AFSINKUNARPÖLNU MESSING OG HEFA RÖRUM.

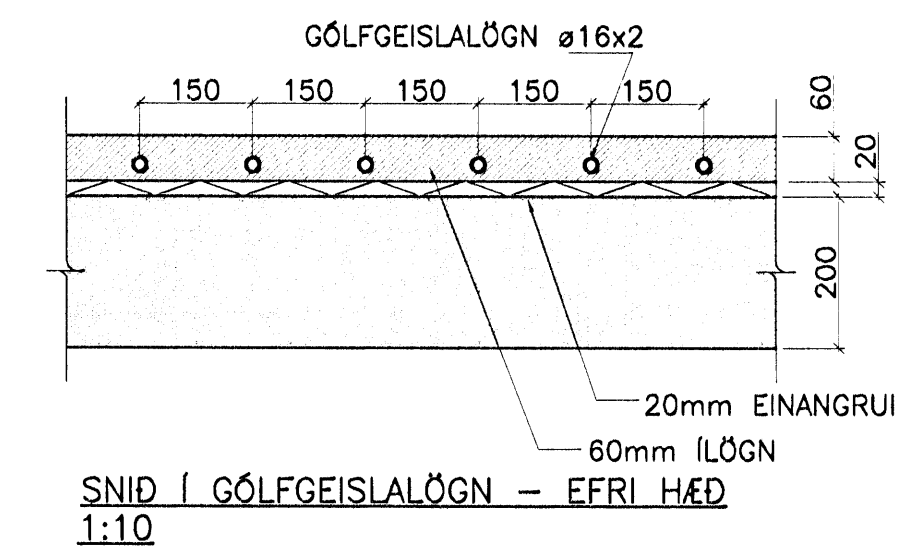
KERFID SKAL ÞOLA 0,3 MPa VINNUPRÝSTING OG PRÓFAST SKV. LEIDBEININGUM FRAMLEIDANDA ÁÐUR EN LEIDSLUR ERU HULDAR.

ALLT EFNI OG FRÁGANGUR KERFISINS SÉ Í SAMREMI VID ÁKVÆÐI STAÐLA OG GILDANDI REGLUGERDA  
ALLT EFNI SKAL HAFNA LAGNAEFNISVOÐTUN.  
HÁMARKS HITI INN Á KERFID ER 40 C

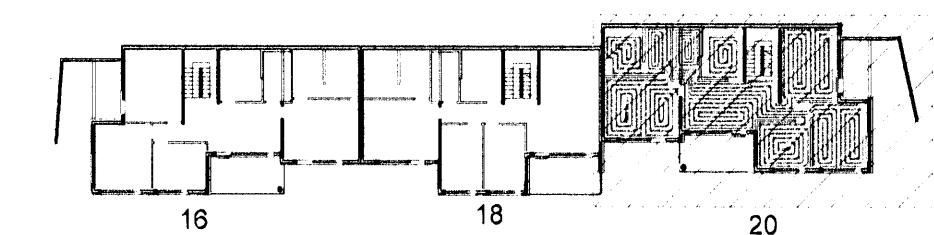
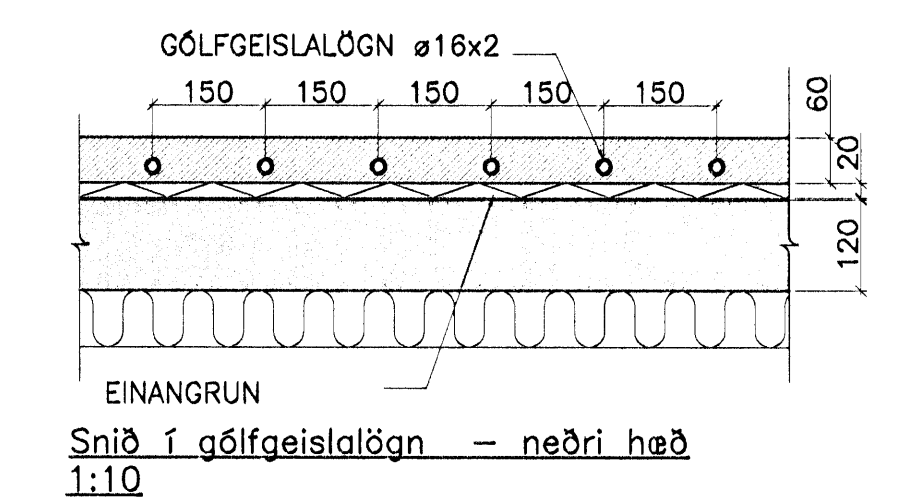
Gólfhitalagnir eru almennt lagðar með 150mm millibili nema í baðherbergjum, anddyrum og við glugga en þar eru þær með 100mm millibili.  
Gólfhitalagnir eru í flögn (anhýdrít eða sambærilegt), nema í blískúr þar sem er múrflögn og ekki einangrun.

Fjólus 20 – Gólfhiti			
1. hæð			
Slaufa nr.	Varmabörf Wött.	Rými heiti.	Lengd metrar.
01	480	Baðherbergi	48
02	1990	Svefnherbergi	83
03			83
04	2100	Svefnherbergi	88
05			73
06	1050	Svefnherbergi	81
07	610	Hál	47
08	1500	Hjónaherbergi	65
09			60
10	480	Baðherbergi	48
11	370	Fataherbergi	37
12	370	Þvottahús	37
Alls:	8.950 W		750 m.

Fjólus 20 – Gólfhiti			
2. hæð			
Slaufa nr.	Varmabörf Wött.	Rými heiti.	Lengd metrar.
01	350	Baðherbergi	27
02	440	Anddyri	34
03	1350	Eldhús	104
04	3160	Stofa	82
05			82
06			79
07	1170	Slövnarpshol	90
08	2280	Blískúr	77
09			77
10			74
Alls:	8.750 W		726 m.



Í blískúr er einangrun sleppt og sett múrflögn.



SKEFAN 18 • 108 REYKJAVÍK • Sími: 517 9000 • Netfang: verkfr@verki.is		DAGS:	
<b>Fjólus 20</b> Hafnarfjörður		Örn Guðmundsson 280255-4391	511 08.78
Lagnir Gólfhitalagnir Grunnmynd og snið		Kristlín Ragnarsson	Steypt hús 1:50/10
SM	SMS	WELL	511