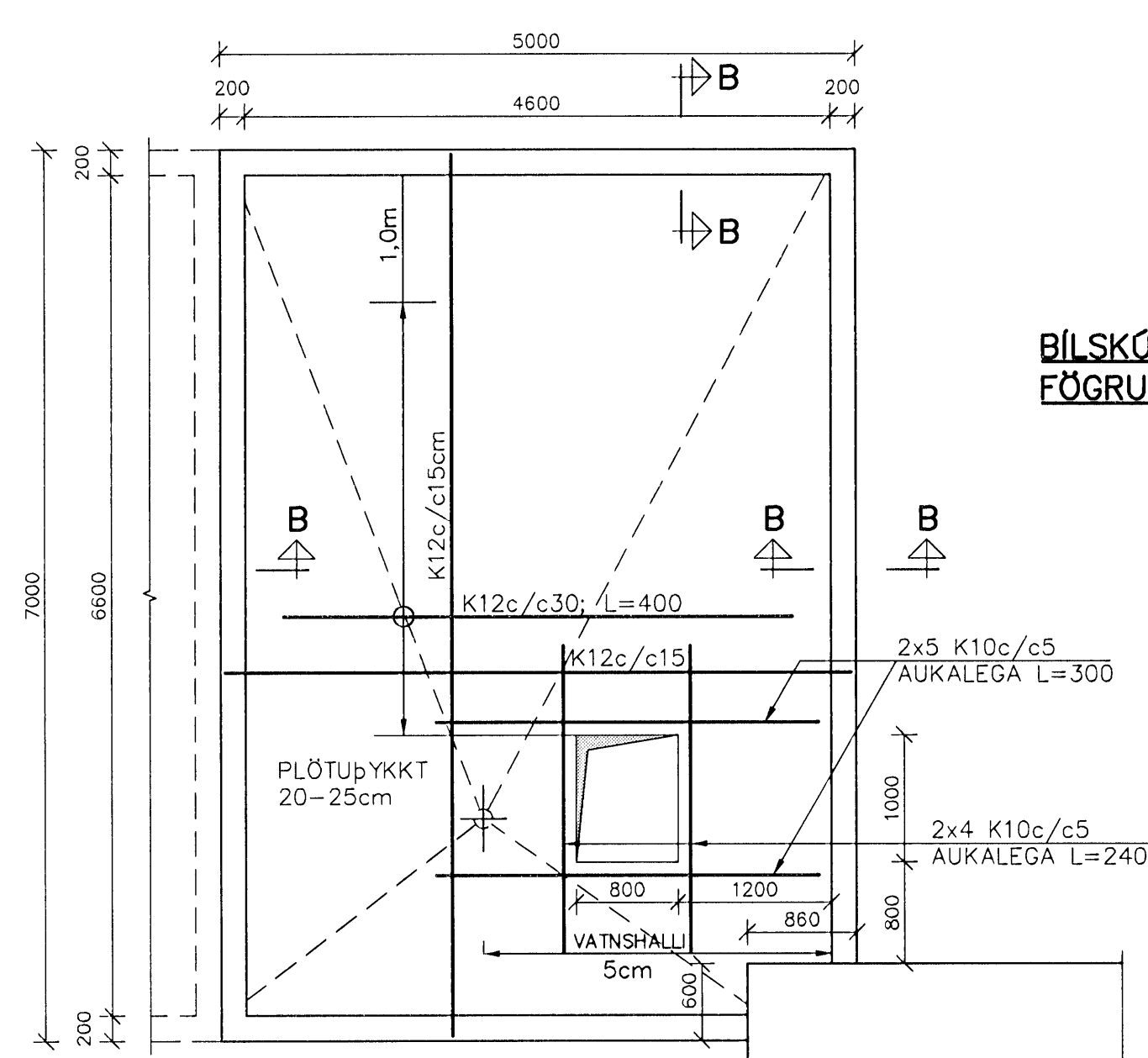


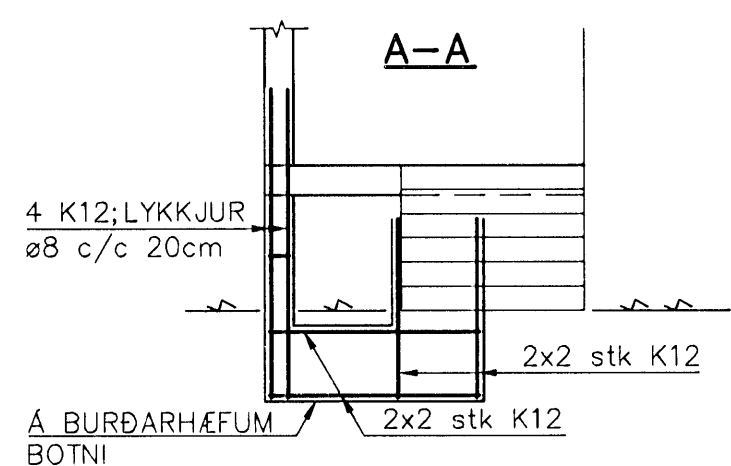
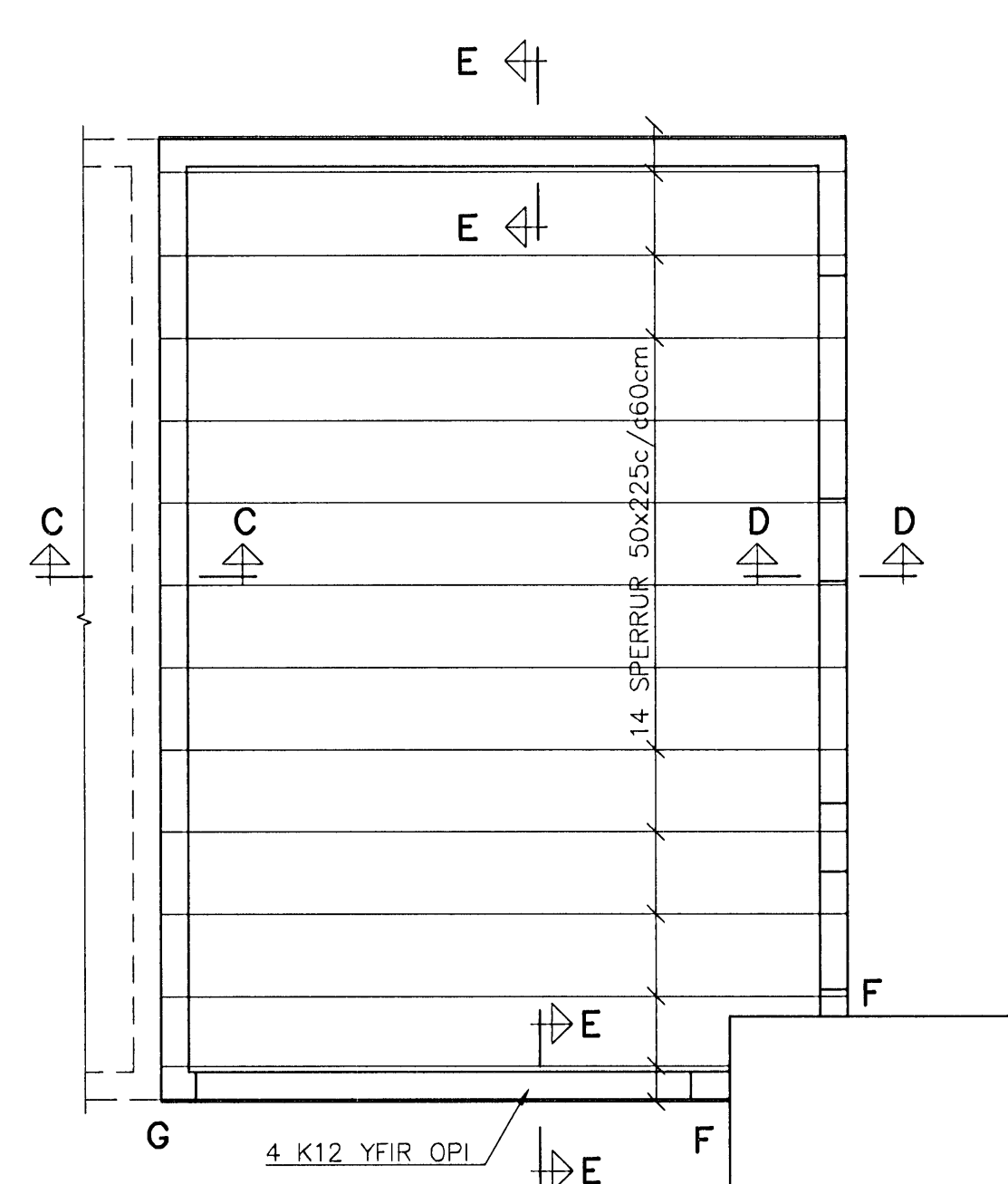
Sambýkt bann
20. OKT 2008
Byggingarfulltrúinn í Hafnarfjörð
P/h. Hrólfur S. Gunnlaugsson

BÍLSKÚR, SÖKKLAR OG GÓLFPLATA
GRUNNMYND 1:50

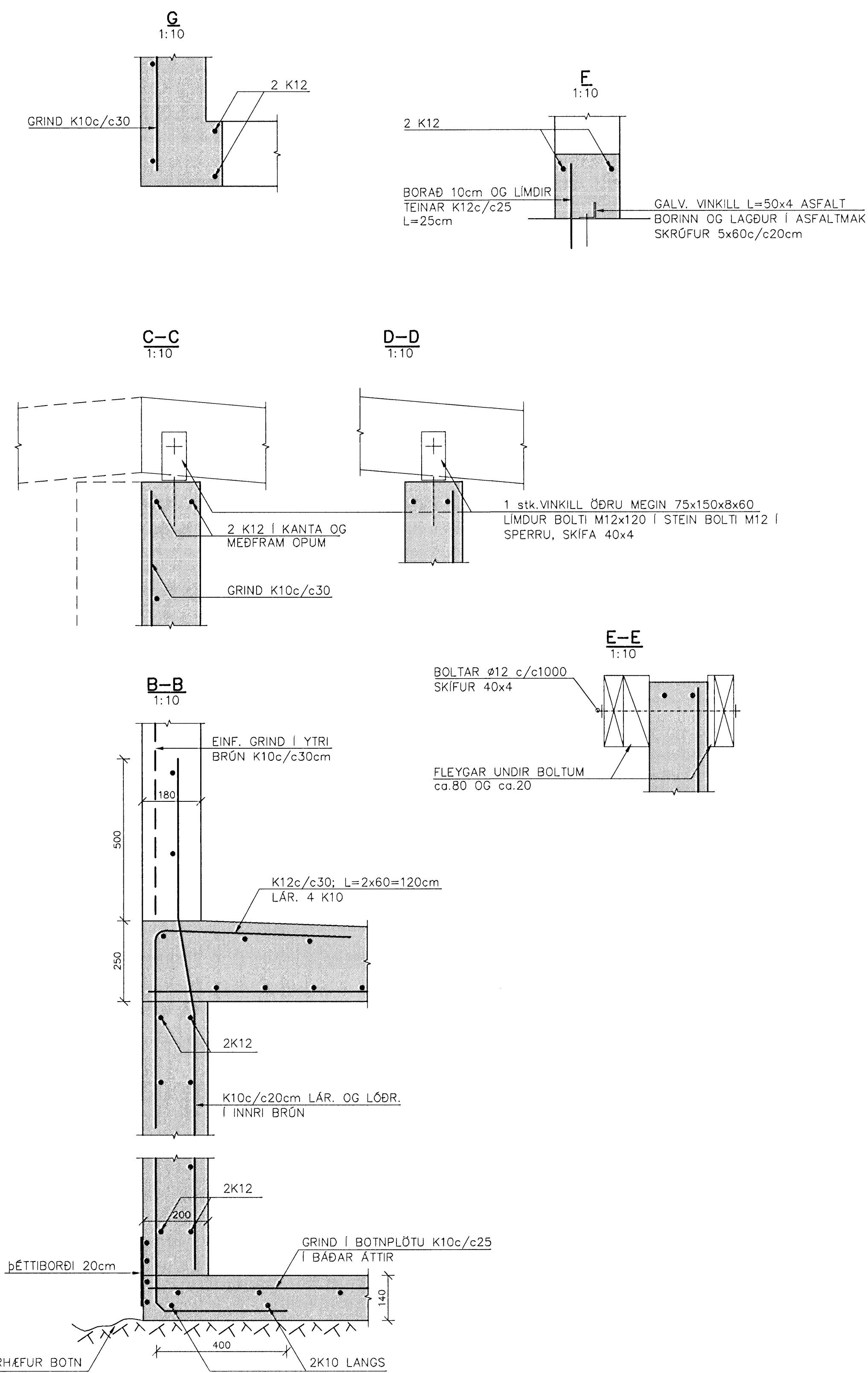
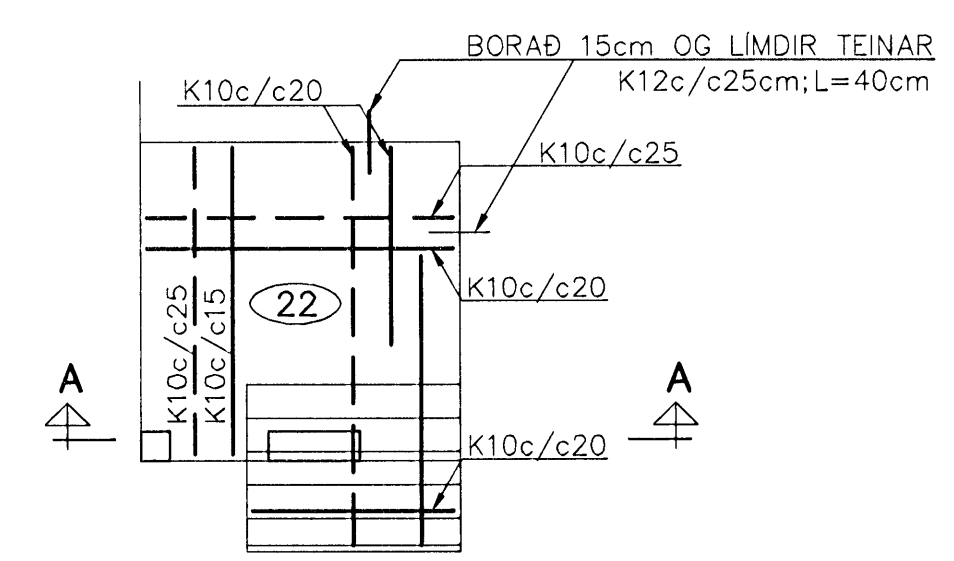


BÍLSKÚR FÖGRUKINN 1

BÍLSKÚR, VEGGIR OG ÞAKVIÐIR
GRUNNMYND 1:50



ÚTTRÖPPUR, GRUNNMYND 1:50



SKÝRINGAR:
ÚTVEGGIR BÍLSKÚRS ERU 18cm ÞYKKUR
Í VEGGJUM ER EINFOLD JÄRNGRIND Í YTRI BRÚN K10c/c30
Í KANTA OG MEDFRAM ÖPUM KOMI 2K12
OG NÁI MINNST 60cm ÚTFYRIR ÖPIN.
STEYPUGÆÐI C25

TÉKNIJÖNUSTAN SF
Lögndalei 5 - 108 Reykjavík
s.581 3844 fax 581 4740
e-mail vshjainur@ttb.is

FAGRAKINN 3
HAFNARFJÖRÐUR
BÍLSKÚR, ÚTTRÖPPUR
Kvarði: 1:50/10
Bláð: 1
Af: 2

| | | |
|-----|----------|-----------------|
| 1 | 16.09.08 | Gólf 1 kjallara |
| Br. | Dags. | Breyting |