

03	14.10.08	JÁRN Í SVÖLUM BR.	G.H.
02	17.09.08	SVÖLUM BR. SNID 12-12 BURT	G.H.
01	MÁI 08	BÆTT VÐ SNIDI 12-12	G.H.
Br.	Dags.	Eðli breytinga	Sign.

DALSÁS 8 HAFNARFIRÐI

BENDING VEGGJA 1 HÆÐAR
BENDING PLÖTU YFIR 1 HÆÐ

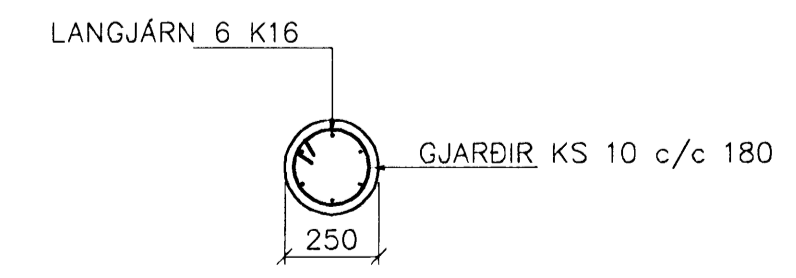
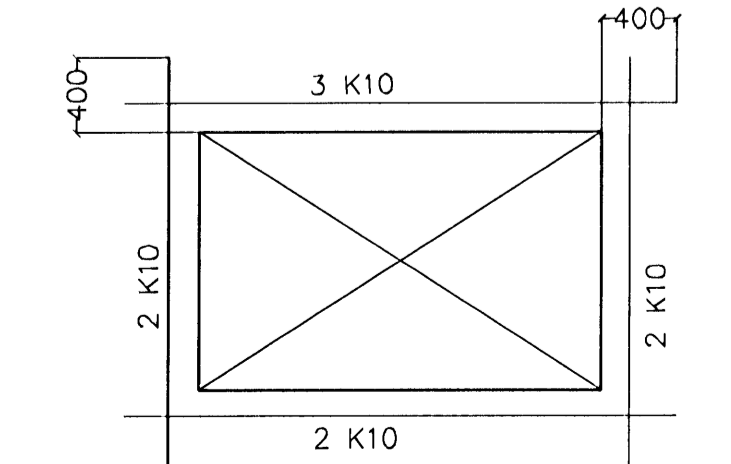
MKV 1:50 1:20
DAGS. JAN. 2008
VERK NR. 2721
TEIKN. NR. 1-03
HANNAÐ SIG. ÞORLEIFSS. KT. 241148-3009
TEIKNAD G.H.
YFIRFARIÐ

TEKNIÞJÓNUSTA SIGURÐAR ÞORLEIFSSONAR ehf
STRANDGÖTU 11 220 HAFNARFIRÐI
Sími 555-4255 FAX 565-2875
E-mail tath@simnet.is
kt: 440693-2539

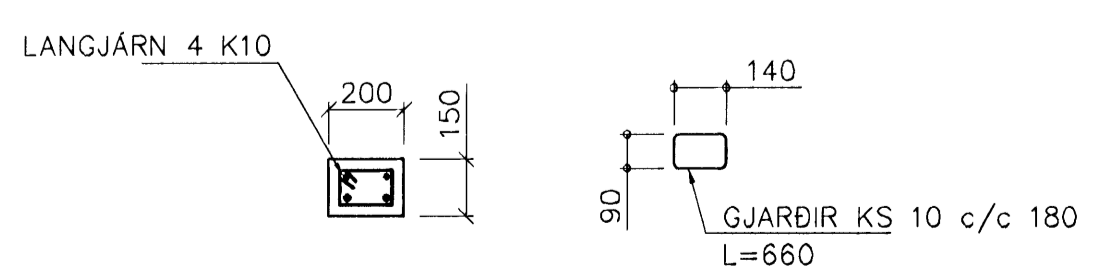
BENDING VEGGJA
ÓTVEGGJIR TVÖFÖLD GRIND K10 c/c 150#
Milliveggir einföld grind
K10 c/c 250#
NEMA ANNAD SÉ SYNT
EDA BENDINET 181
=NEDSTU JÁRN

SKÝRINGAR
ALMENNAR SKÝRINGAR SJÁ BL. 1-01
STEYPA C-25, SEMENTINNIHALD = 300kg/m
STEYPUHULA Í ÓTVEGGJUM = 30mm
STEYPUHULA Í PLÖTU = 20mm
BENDISTÁL Ks410

VIÐBÓTAR JÁRNABENDING VID OP SKAL VERA
EF TIRFARANDI NEMA ANNAD KOMI FRAM Á
TEIKNINGUM



SÚLA S1 1:20



SÚLA S2 1:20