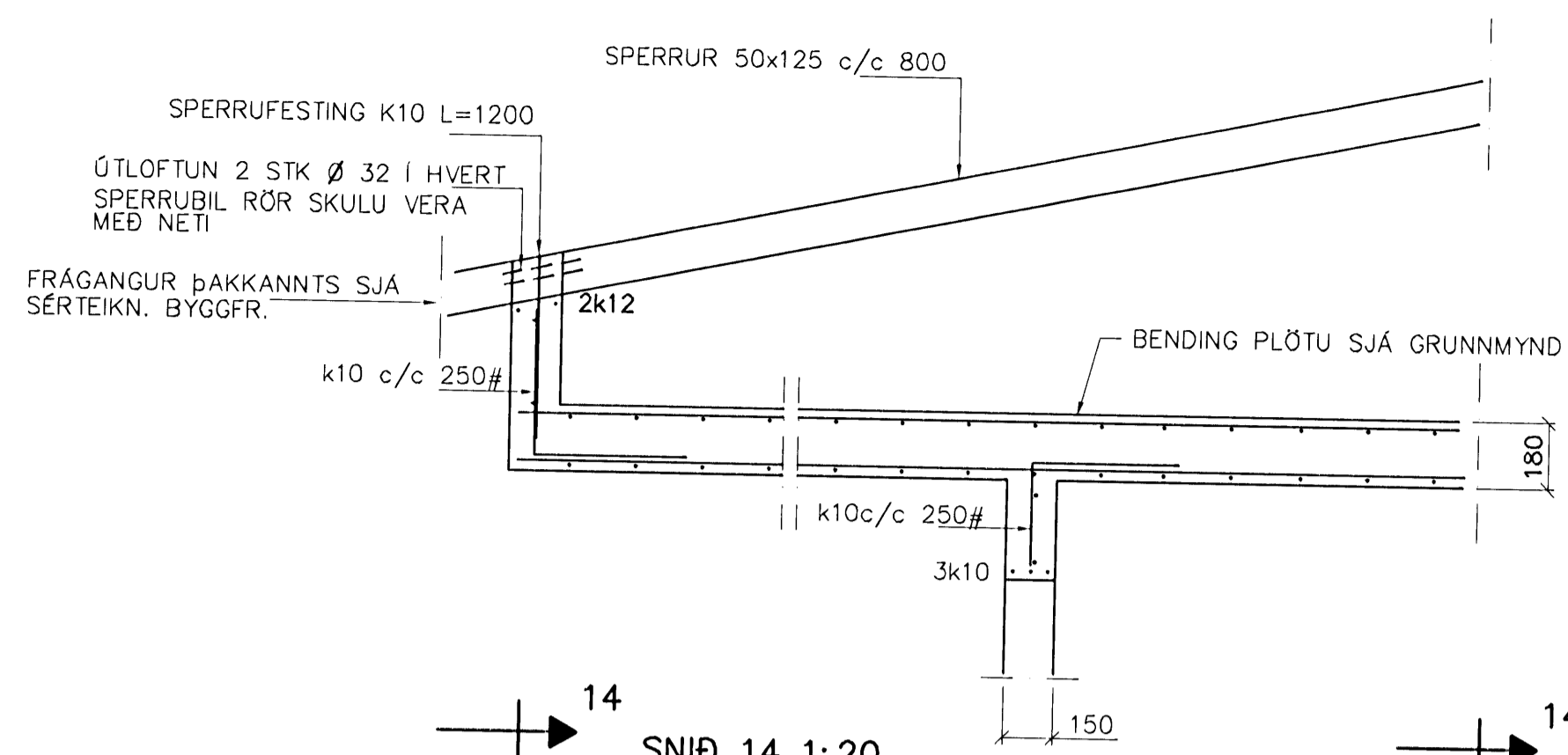
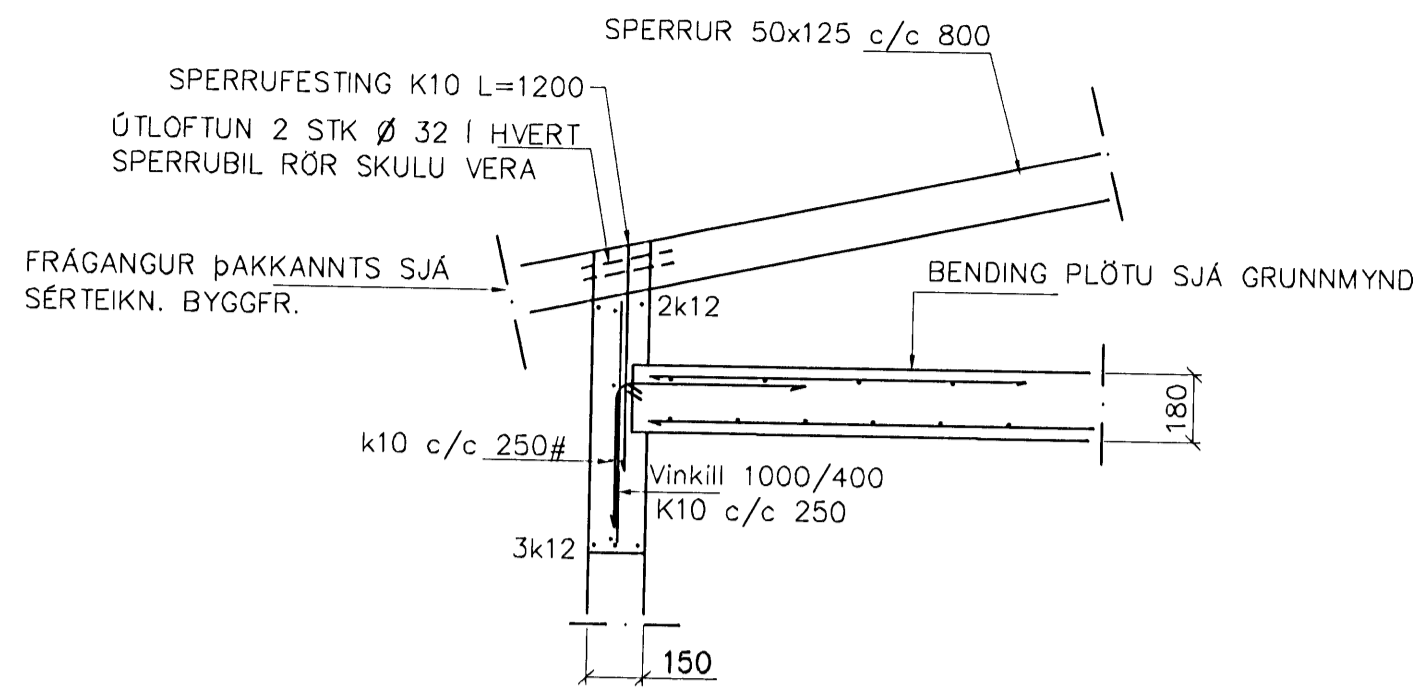
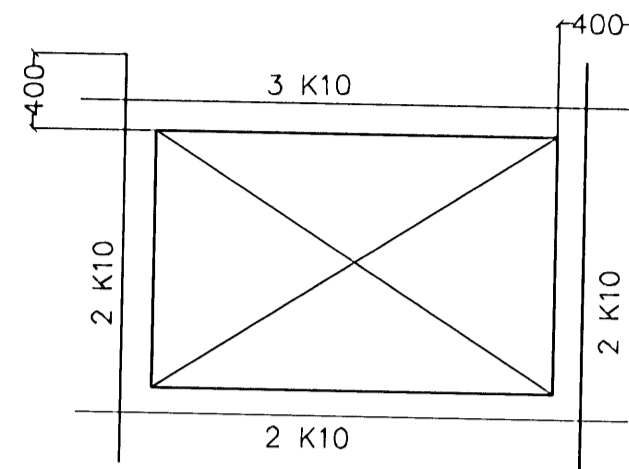


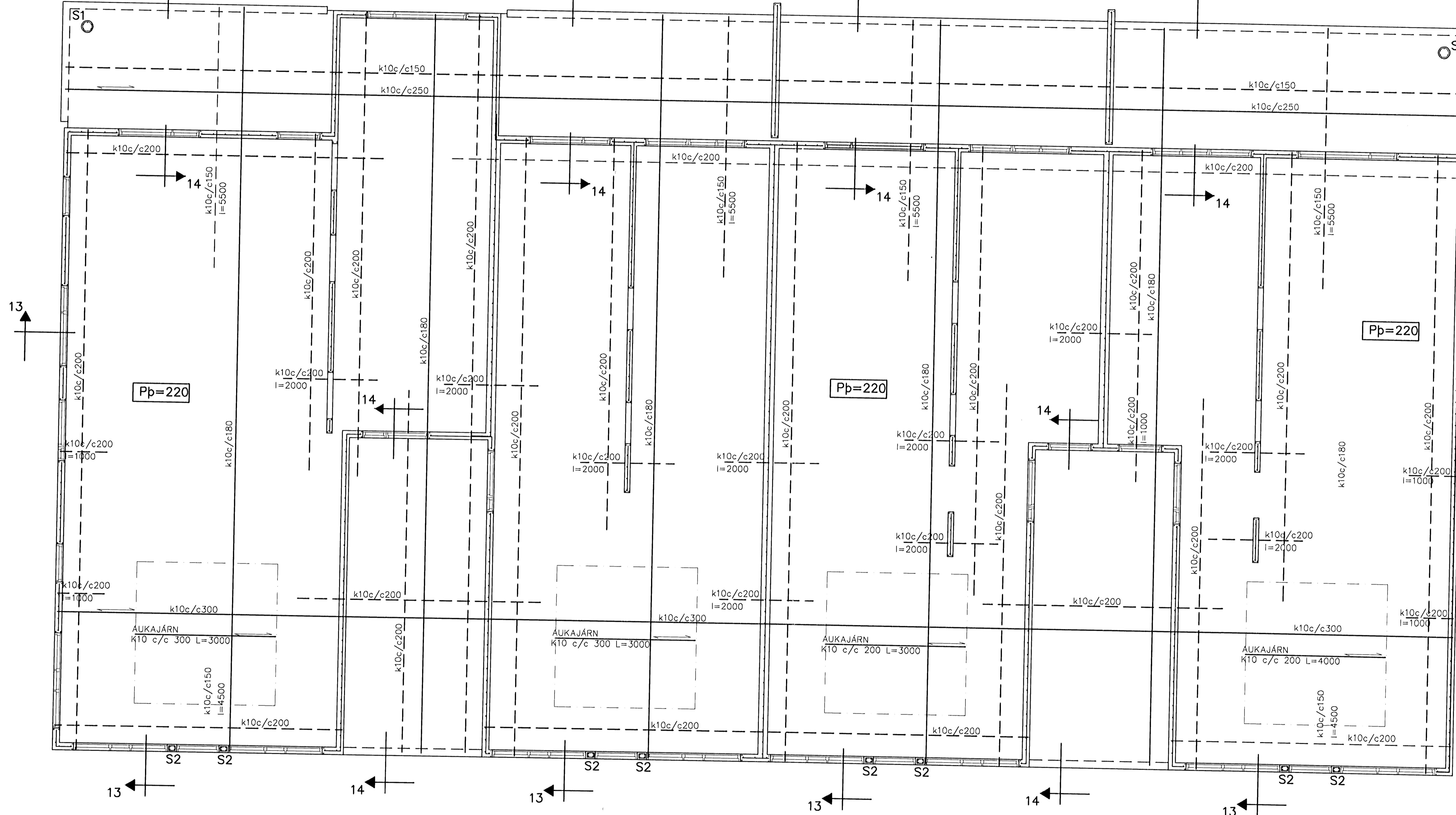
BENDING VIÐ OP

VIÐBÓTAR JÁRNABENDING VIÐ OP SKAL VERA EFTIRFARANDI NEMA ANNAD KOMI FRAM Á TEIKNINGUM

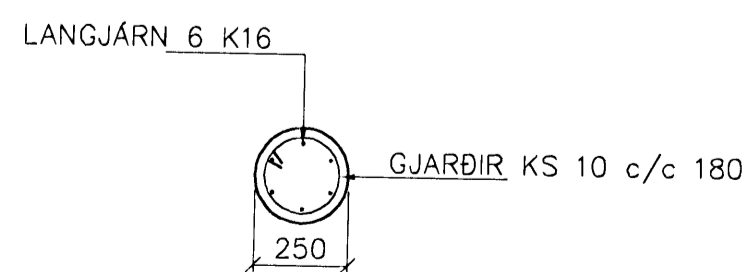


SNID 13 1:20

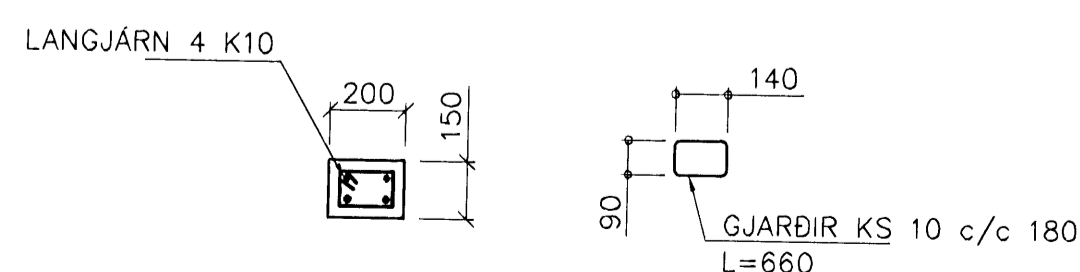
SNID 14 1:20



GRUNNMYND 1:50



SÚLA S1 1:20

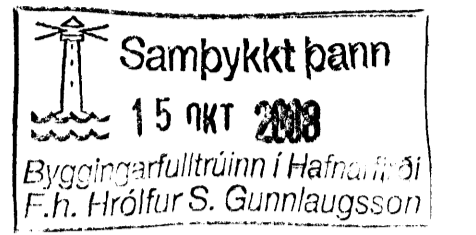


SÚLA S2 1:20

BENDING VEGGJA
 ÖTVEGGJIR TVOFOLD GRIND K10 c/c 150#
 Milli veggjir einföld grind
 K10 c/c 250#
 NEMA ANNAD SÉ SÝNT
 EÐA BENDINET 181
 =NEDSTU JÁRN

SKÝRINGAR

ALMENNAR SKÝRINGAR SJÁ BL. 1-01
 STEYPA C-25, SEMENTINNIHALD = 300kg/M
 STEYPUHULA Í ÖTVEGGJUM = 30mm
 STEYPUHULA Í PLÖTU = 20mm
 BENDISTÁL Ks410



02	13.10.08	MERKING Á JÁRN	G.H.
01	MAÍ 08	SNIDNMERKINGUM BR	G.H.
Br.	Dags.	Eðli breytinga	Sign

DALSÁS 8 HAFNARFIRÐI

BENDING VEGGJA 3 HÆÐAR
 BENDING PLÖTU YFIR 3 HÆÐ

MKV	1:50 1:20
DAGS.	JAN. 2008
VERK NR.	2721
TEIKN. NR.	1-05
HANNAÐ	SIG. ÞORLEIFSS. KT. 241148-3009
TEIKNAD	G.H.
YFIRFARID	
TÆKNIÞJÓFNUMSTA	SIGURDAR ÞORLEIFSSONAR ehf
	STRANDGÖTU 11 220 HAFNARFIRÐI
	SÍMI 555-4255 FAX 565-2875
	E-mail tsth@simnet.is
	kt: 440693-2539