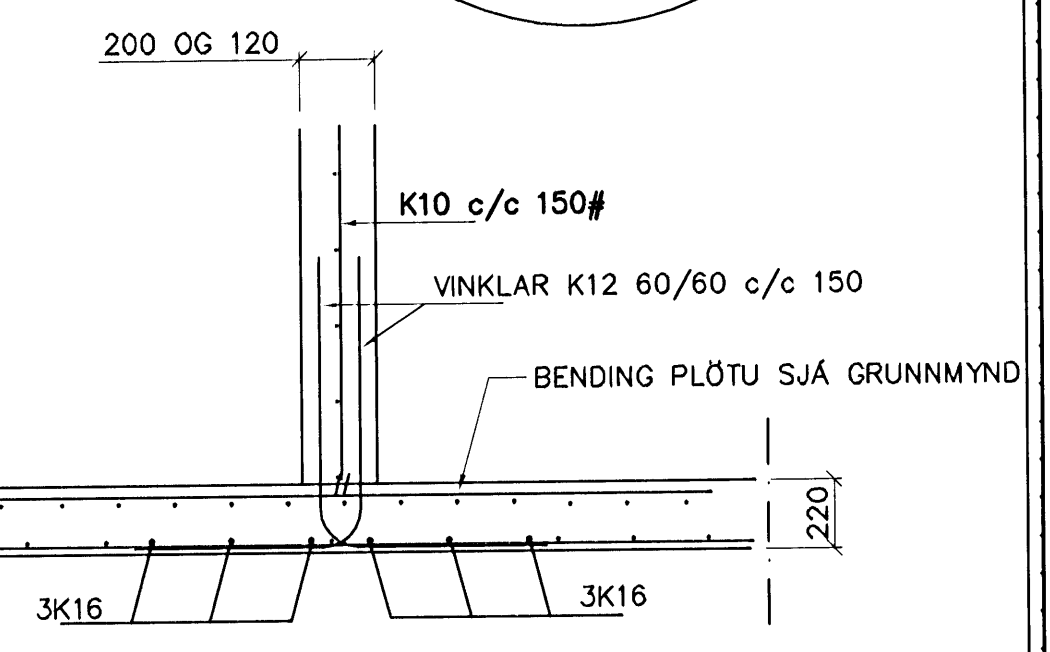
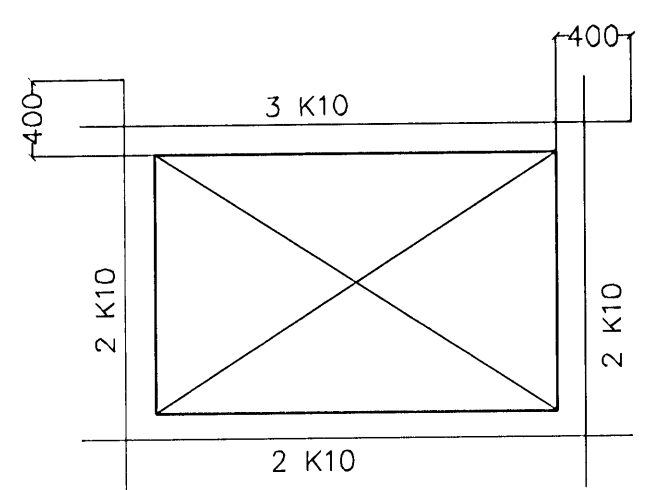


STEYPA S-250, SEMENTINNIHALD = 300kg/M
 STEYPUHULA Í ÚTVEGGJUM = 30mm
 STEYPUHULA Í PLÖTU = 20mm
 BENDISTÁL Ks410

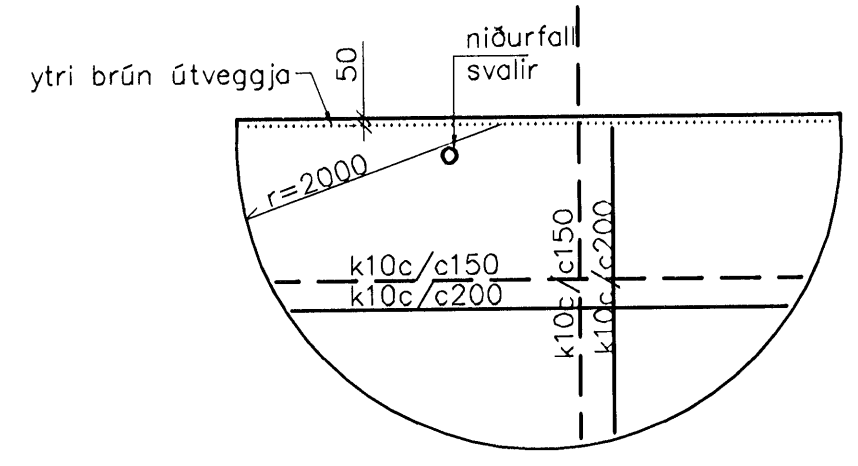
BENDING VEGGJA
 ÚTVEGGJUR TVÖFÖLD GRIND K10 c/c 150#
 Milliveggjur einföld grind
 K10 c/c 250#
 NEMA ANNAD SÉ SÝNT
 EÐA BENDINET 181
 = NEDSTU JÄRN



SNÍÐ 1:20
 BENDING VIÐ ÖP
 VIÐBÓTAR JÄRNABENDING VIÐ ÖP SKAL VERA
 EFTIRFARANDI NEMA ANNAD KOMI FRAM Á
 TEIKNINGUM



ÁSYND Á VEGGENDA 1:20



FORSTEYPTAR SVALIR 1/50

02	14.10.08	JÄRN Í SVÖLUM BR.	G.H.
01	17.09.08	SVÖLUM BR. SNÍÐ 3-3 BURT	G.H.
Br.	Dags.	Eðli breytinga	Sign

DALSÁS 10
 HAFNARFIRÐI

BENDING VEGGJA KJALLARA
 BENDING PLÖTU YFIR KJALLARA

MKV. 1:50 1:20
 DAGS. DES. 2007
 VERK NR. 2721
 TEIKN. NR. 1-02A
 HANNAÐ SIG. ÞORLEIFSS. KT. 241148-3009
 TEIKNAD G.H.
 YFIRFARIÐ

TEKNIÞJÓNUSTA SIGURÐAR ÞORLEIFSSONAR ehf
 STRANDGÖTU 11 220 HAFNARFIRÐI
 Sími 555-4255 FAX 565-2875
 E-mail tsth@simnet.is
 kt: 440693-2539