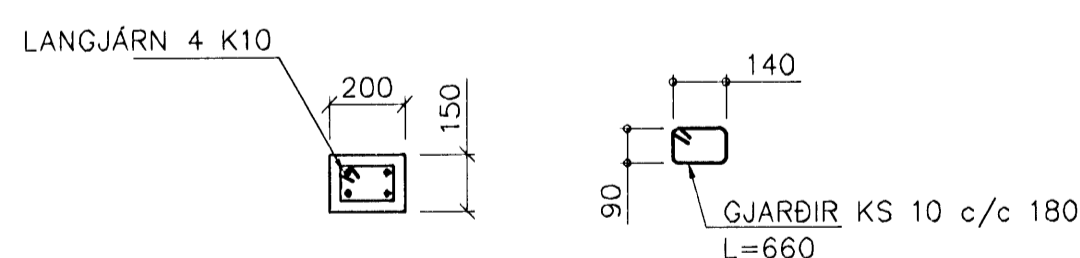


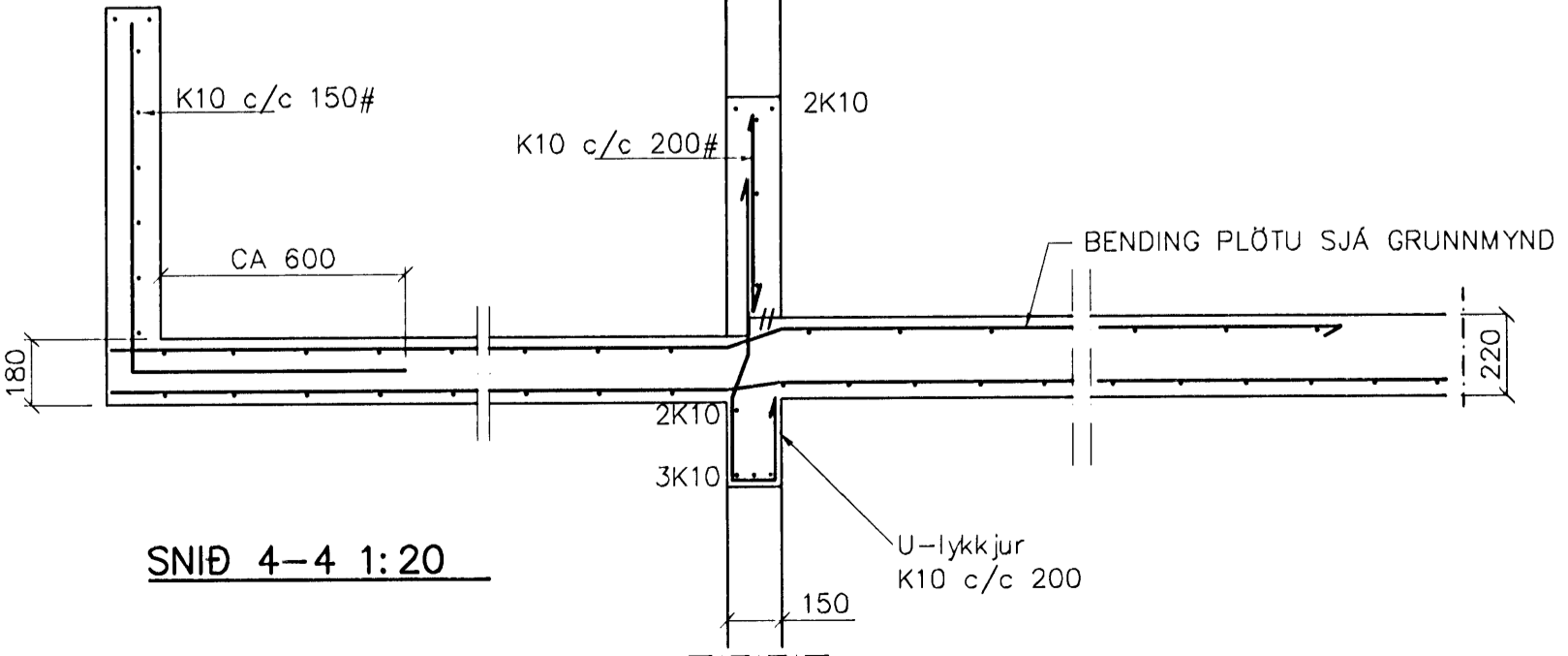
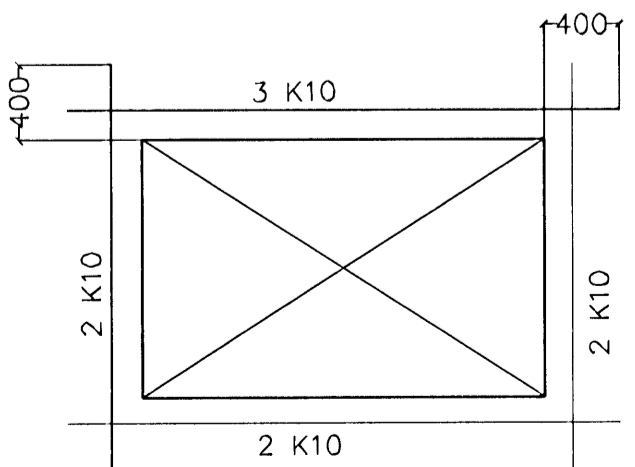
GRUNNMYND 1: 50



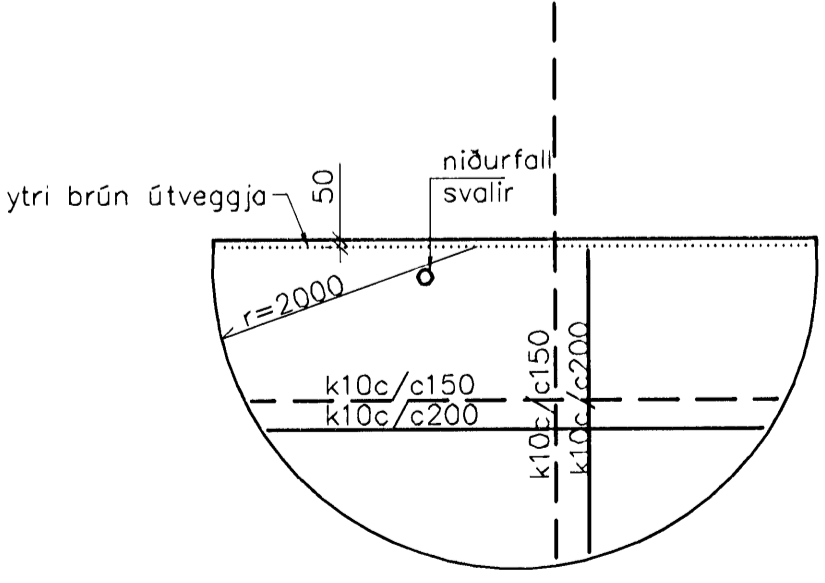
SÚLA S1 1:20

BENDING VIÐ OP

VIÐBÓTAR JÁRNABENDING VIÐ OP SKAL VERA EFTIRFARANDI NEMA ANNAD KOMI FRAM Á TEIKNINGUM



SNÍÐ 4-4 1:20



FORSTEYPTAR SVALIR 1/50

BENDING VEGGJA
ÓTVEGGJUR EINFÖLD GRIND Í MIÐJAN VEGG
K10 c/c 250#
Milliveggjur einföld grind
K10 c/c 250#
→ =NEDSTU JÁRN

SKÝRINGAR

ALMENNAR SKÝRINGAR SJÁ BL. 1-01
STEYPA S-250, SEMENTINNHÁLD = 300kg/M
STEYPUHULA Í ÓTVEGGJUM = 30mm
STEYPUHULA Í PLÖTU = 20mm
BENDISTÁL Ks410

Br.	Dags.	Eðli breytinga	Sign.
03	14.10.08	JÁRN Í SVÖLUM BR.	G.H.
02	17.09.08	SVÖLUM BR. SNÍÐ 5-5 BURT	G.H.
01	MÁI 08	BETT VIÐ SNÍÐI 5-5	G.H.

DALSÁS 10
HAFNARFIRÐI

BENDING VEGGJA 1 HÆÐAR
BENDING PLÖTU YFIR 1 HÆÐ

MKV.	1:50 1:20
DAGS.	JAN. 2008
VERK NR.	2721
TEIKN. NR.	1-03A
HANNAÐ	SIG. ÞORLEIFSS. KT. 241148-3009
TEIKNAD	G.H.
YFIRFARID	

TÆKNIPJÓNUSTA SIGURÐAR ÞORLEIFSSONAR ehf
STRANDGÖTU 11 220 HAFNARFIRÐI
SÍMI 555-4255 FAX 565-2875
E-mail tsth@simnet.is
kt: 440693-2539