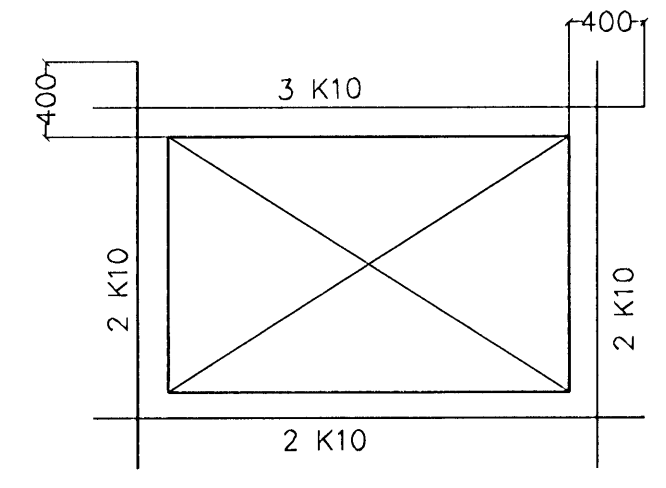


GRUNNMYND 1:50

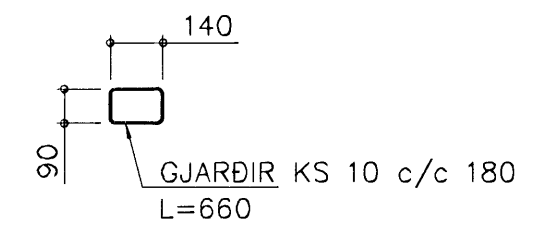
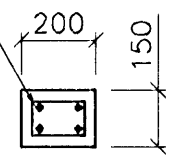
BENDING VIÐ OP

VIÐBÓTAR JÁRNABENDING VIÐ OP SKAL VERA EFTIRFARANÐI NEMA ANNARÐ KOMI FRAM Á TEIKNINGUM



SÚLA S1 1:20

LANGJÁRN 4 K10

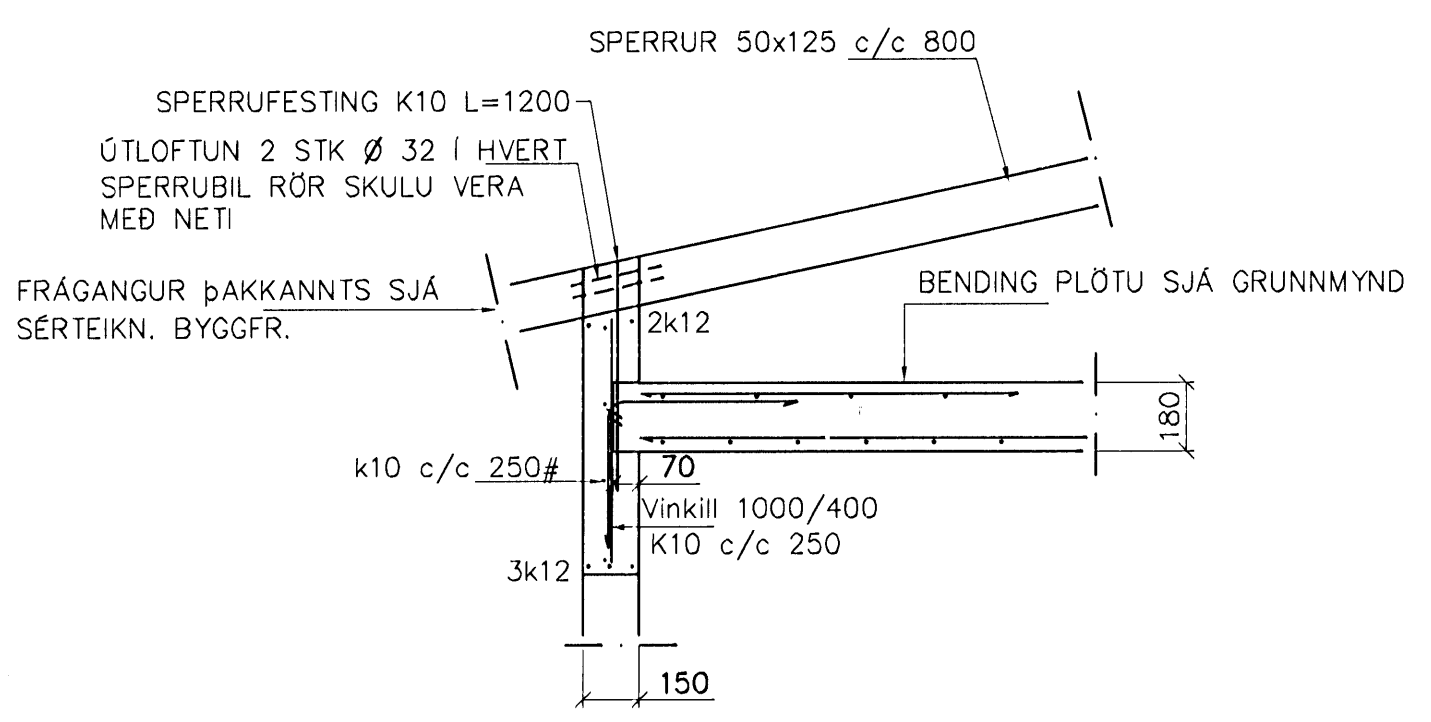


BENDING VEGGJA  
ÚTVEGGJIR EINFÖLD GRIND Í MIÐJAN VEGG  
K10 c/c 250#  
Miðiveggir einföld grind  
K10 c/c 250#  
=NEÐSTU JÁRN

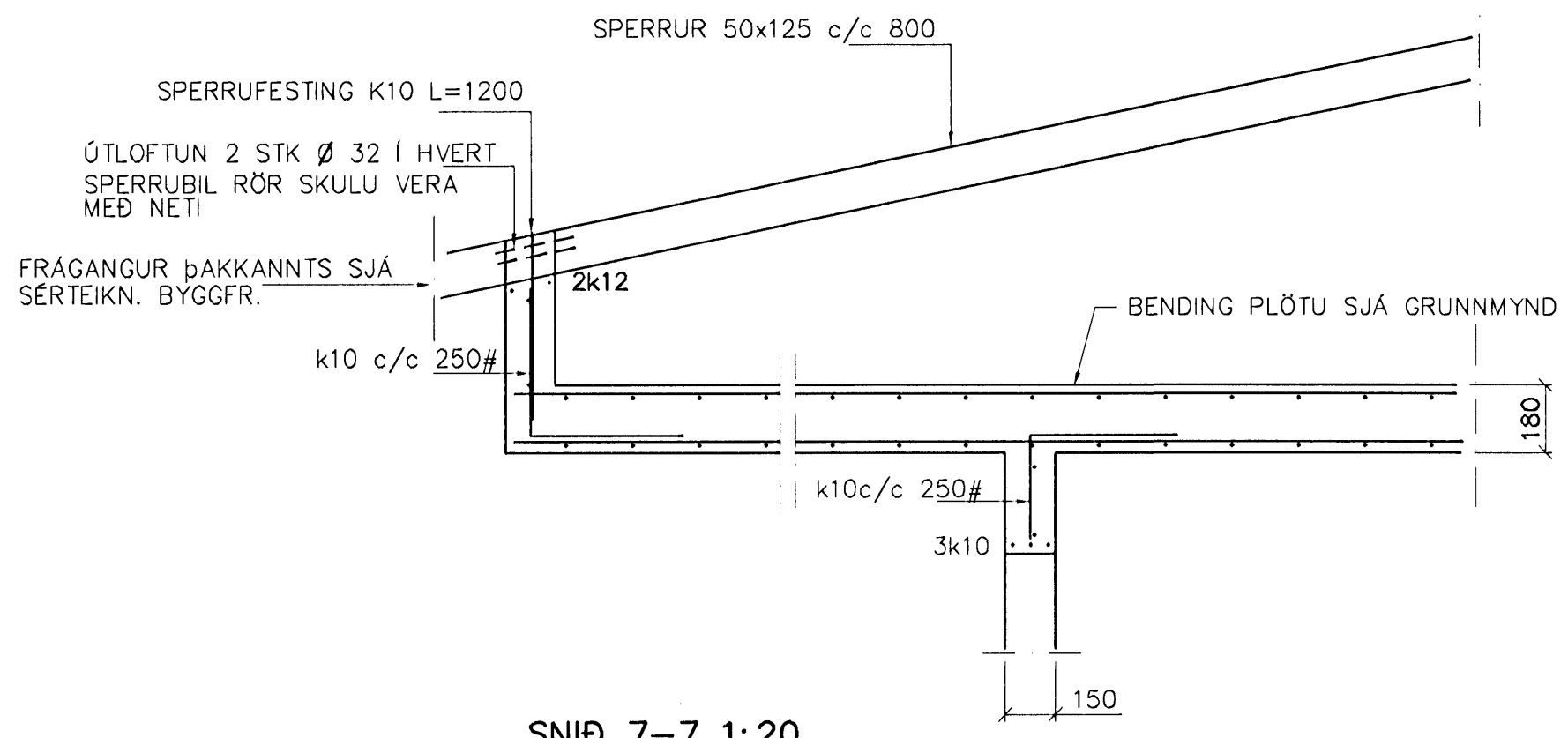
SKÝRINGAR

ALMENNAR SKÝRINGAR SJÁ BL. 1-01  
STEYPA C-25, SEMENTINNHALD = 300kg/M  
STEYPUHULA Í ÚTVEGGJUM = 30mm  
STEYPUHULA Í PLÖTU = 20mm  
BENDISTÁL Ks410

FORSTEYPTAR SVALIR



SNÍÐ 6 1:20



SNÍÐ 7-7 1:20

	S2	S2	
02	13.10.08	MÆRKGING Á JÁRN	G.H.
01	MÁI 08	SNÍÐMERKINGUM BREYTT	G.H.
Br.	Dags.	Eðli breytinga	Sign

DALSÁS 10  
HAFNARFIRÐI

BENDING VEGGJA 2 HÆÐAR  
BENDING PLÖTU YFIR 2 HÆÐ

MKV. 1:50 1:20  
DAGS. JAN. 2008  
VERK NR. 2721  
TEIKN. NR. 1-04A  
HANNAR SIG. ÞORLEIFSS. KT. 241148-3009  
TEIKNAR G.H.  
YFIRFARID

TÆKNIÞJÓNUSTA SIGURÐAR ÞORLEIFSSONAR ehf  
STRANDGÖTU 11 220 HAFNARFIRÐI  
SÍMI 555-4255 FAX 565-2875  
E-mail tsth@simnet.is  
kt: 440693-2539