

**SKÝRINGAR**  
SNID 7 1:20  
STEYPA S-250, SEMENTINNIHALD = 300kg/M  
STEYPUHULA Í ÚTVEGGJUM = 30mm  
STEYPUHULA Í PLÖTU = 20mm  
BENDISTÁL Ks410

BENDING VEGGJA  
ÚTVEGGJIR TVÖFÖLD GRIND K10 c/c 150#  
Milliveggir einföld grind  
K10 c/c 250#  
NEMA ANNAD SÉ SÝNT  
EDA BENDINET 181  
=NEÐSTU JÄRN

02	14.10.08	JÄRN Í SVÖLUM BR.	G.H.
01	17.09.08	SVÖLUM BR. SNID 3-3 BURT	G.H.
Br.	Dags.	Eðli breytinga	Sign

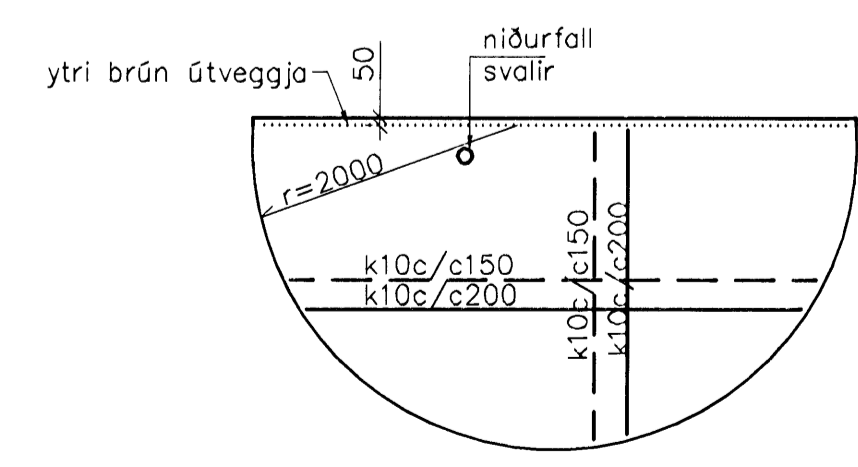
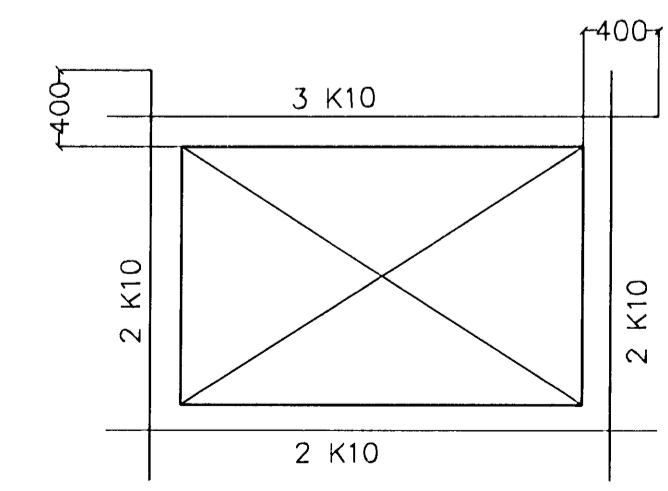
**DALSÁS 12  
HAFNARFIRÐI**

BENDING VEGGJA KJALLARA  
BENDING PLÖTU YFIR KJALLARA

MKV. 1:50 1:20

DAGS.	JAN. 2008
VERK NR.	2721
TEIKN. NR.	1-02B
HANNAÐ	SIG. ÞORLEIFSS. KT. 241148-3009
TEIKNAD	G.H.
YFIRFARID	

TEKNIÞJÓNUSTA SIGURDAR ÞORLEIFSSONAR ehf  
STRANDGÖTU 11 220 HAFNARFIRÐI  
SÍMI 555-4255 FAX 565-2875  
E-mail tsth@simnet.is  
kt: 440693-2539



FORSTEYPTAR SVALIR 1/50