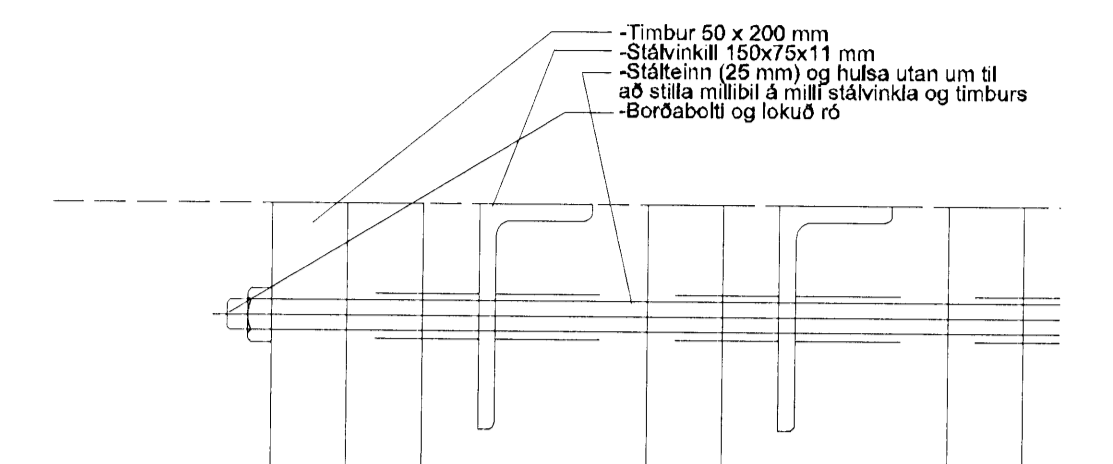
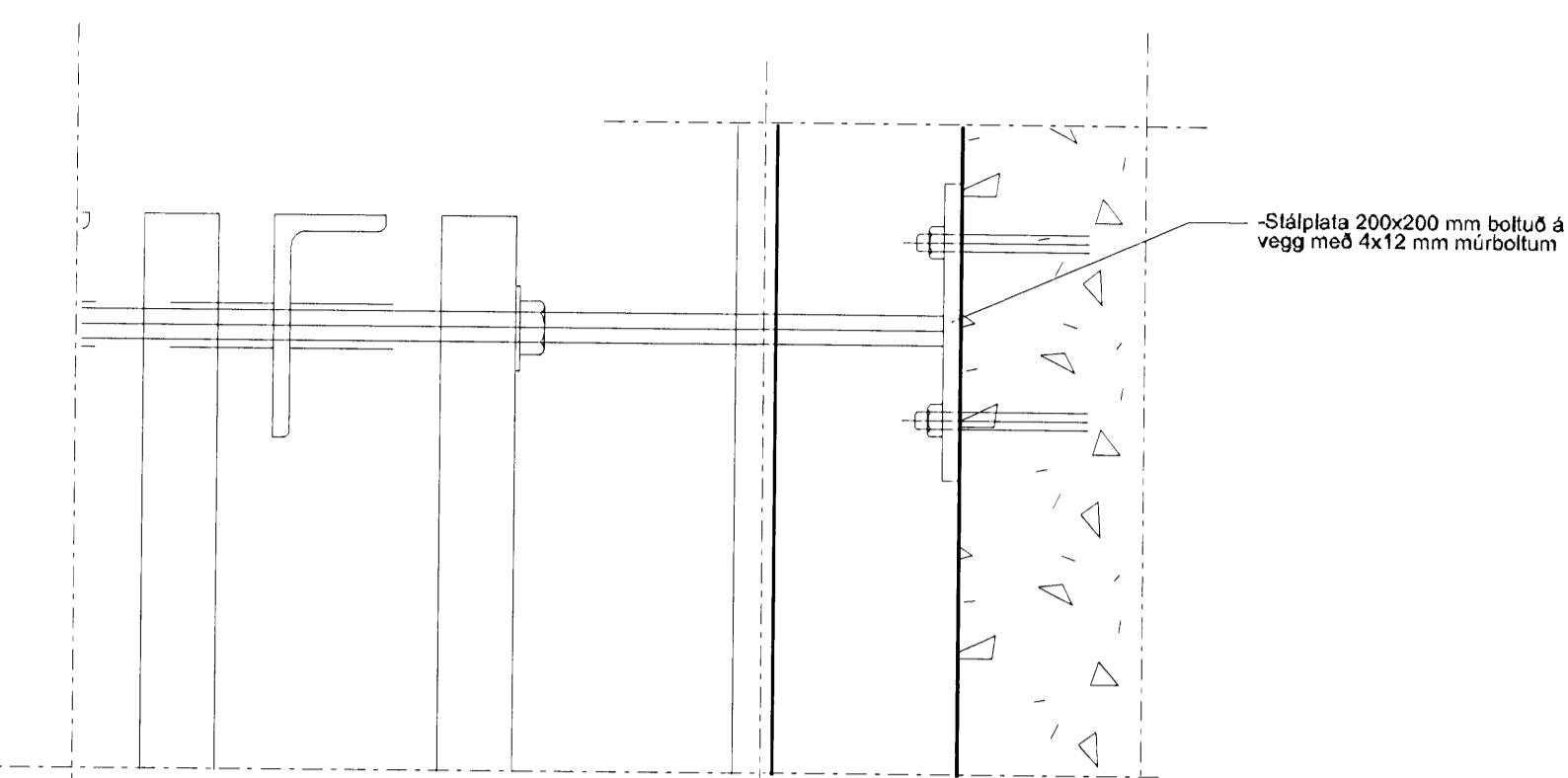


Stálplata 200x200 mm boltuð á vegg með 4x12 mm múrbollum

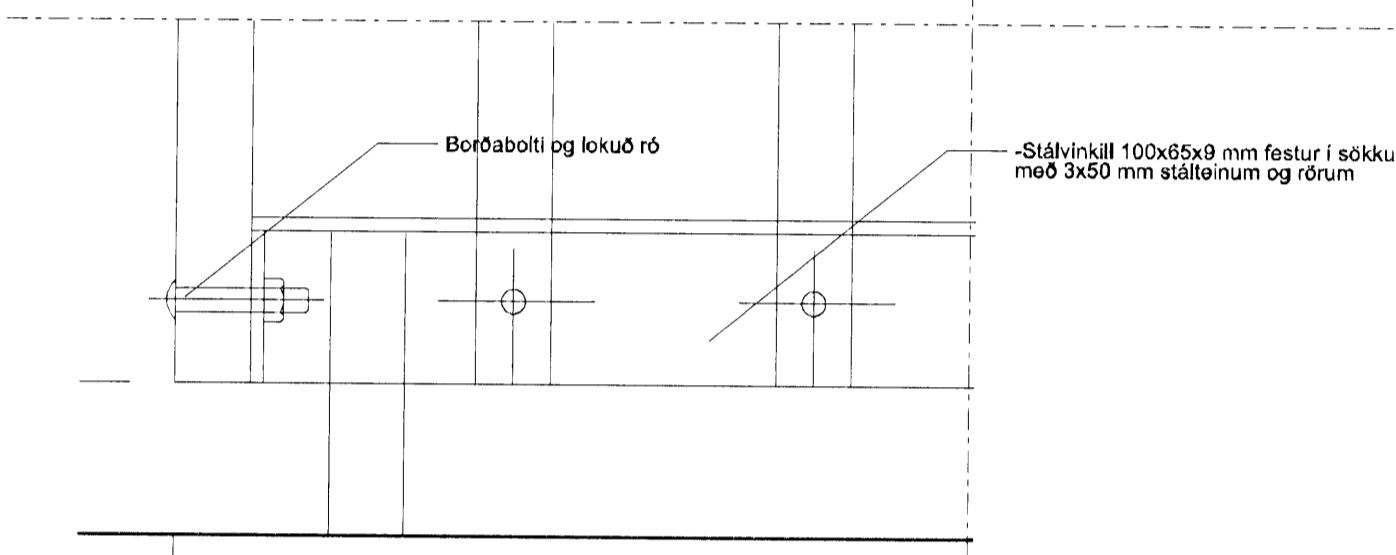
SNEIÐING 1:20
Snið skyggni við glugga



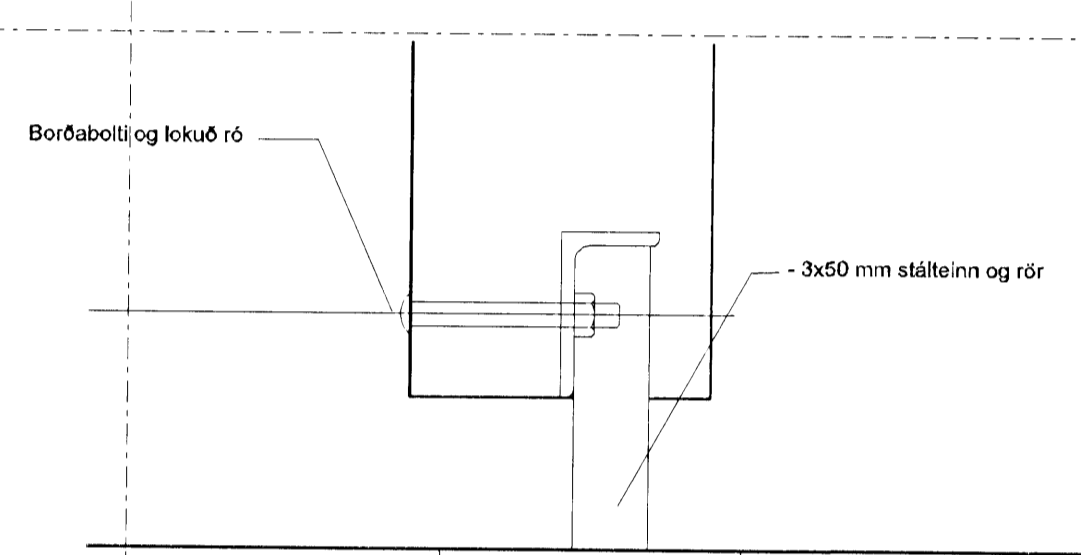
A 37-02 DEILI 1:5
Frágangur að framan



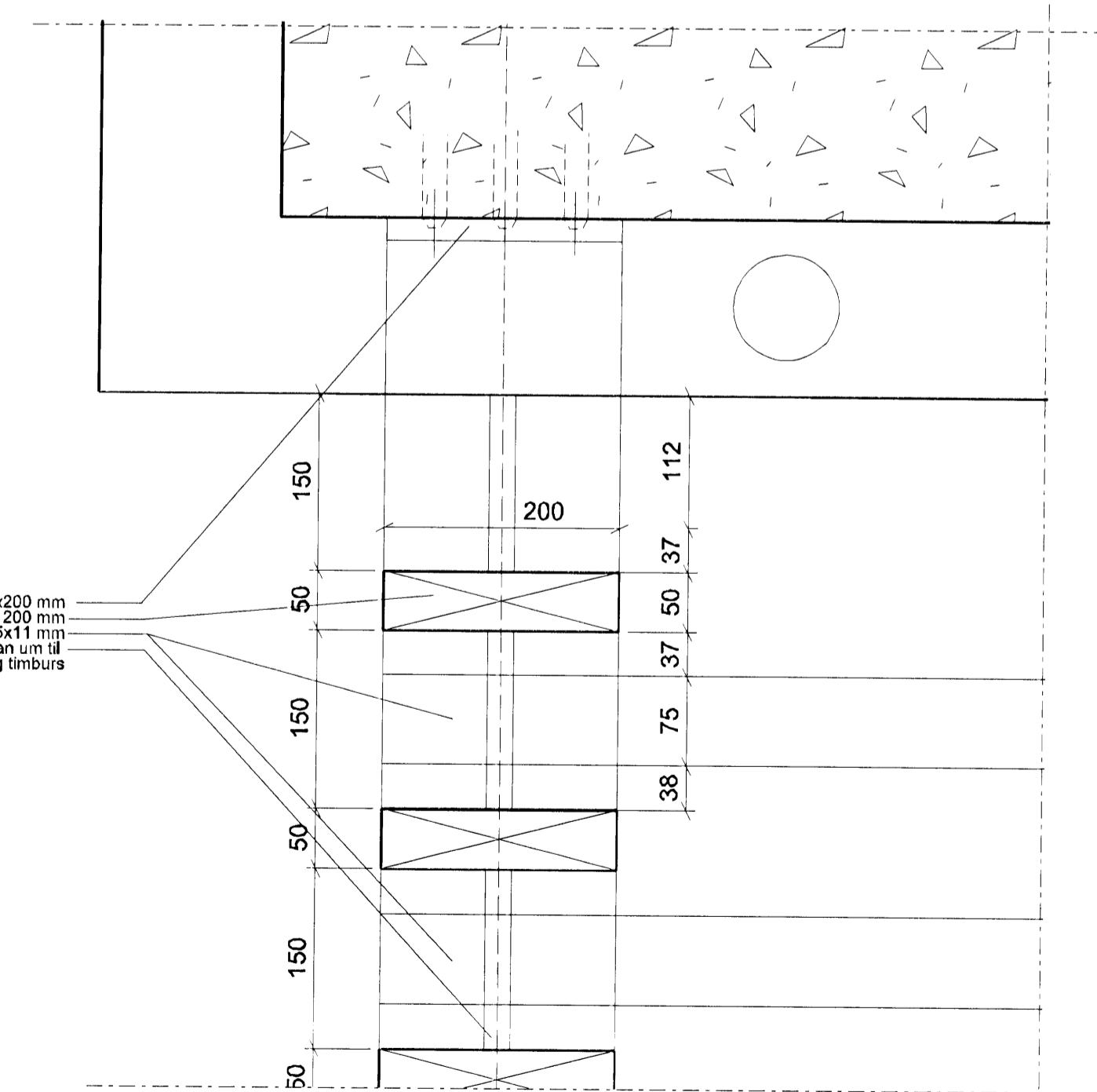
B 37-02 DEILI 1:5
Frágangur að aftan v. stöypu



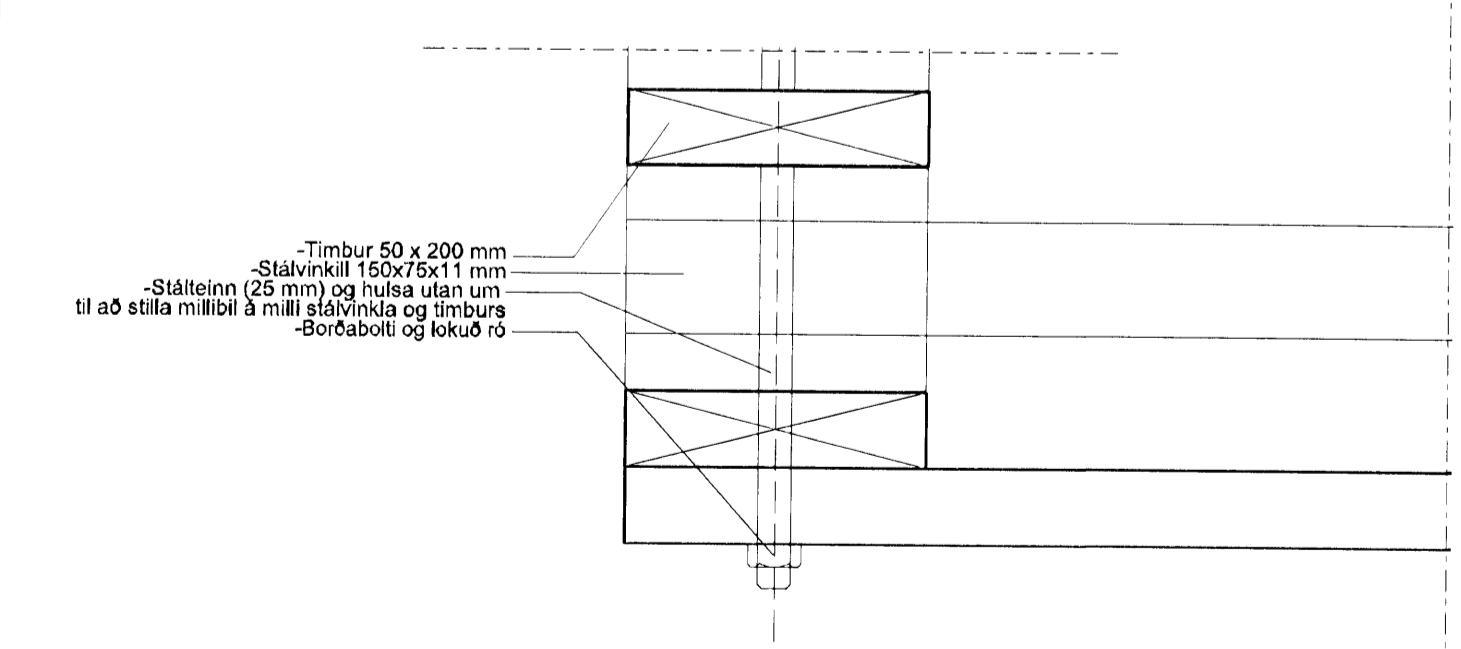
C 37-02 DEILI 1:5
Hliðarsýn á sökkulskó



D 37-02 DEILI 1:5
Sökkulskór séð að framan



E 37-02 DEILI 1:5
Afstaða timbers og stáls



F 37-02 DEILI 1:5
Frágangur að framan

Samþykkt þann 14. OKT 2008
Byggingarfulltrúinn í Hafnarfirði
F.h. Hrölfur S. Gunnlaugsson

ÚTGÁFA TEIKNAD SAMÞYKKT DAÖB
SNEIÐINGAR

ASK Arkitektar
 Geirgötu 9
 101 Reykjavík
 Sími 515 0300
 Fax 515 0319
 www.ask.is

ADAL- OG SAMRÆMINGARHÖNDLUR
 ASK
 Áttun aðalhöfundar: Sigurtaug Sigurðsdóttir arkitekt FAI, kl. 060767-8319

10. okt. 2008
 ASK
 ARKITEKTAR

LEIK OG GRUNNSKÓLI BJARKAVÖLLUM 3
 VERKTEIKNINGAR
 Skyggni yfir gluggum
 snið og deili

M.V. / A1
 1:20, 1:5
 TEIKNAD ASK
 DAGB 06.10.2008
 ÚTGÁFA

VERK NÚM. 0736
 HÖMUR TEIKNINGAR 37-02
 ÚTGÁFA