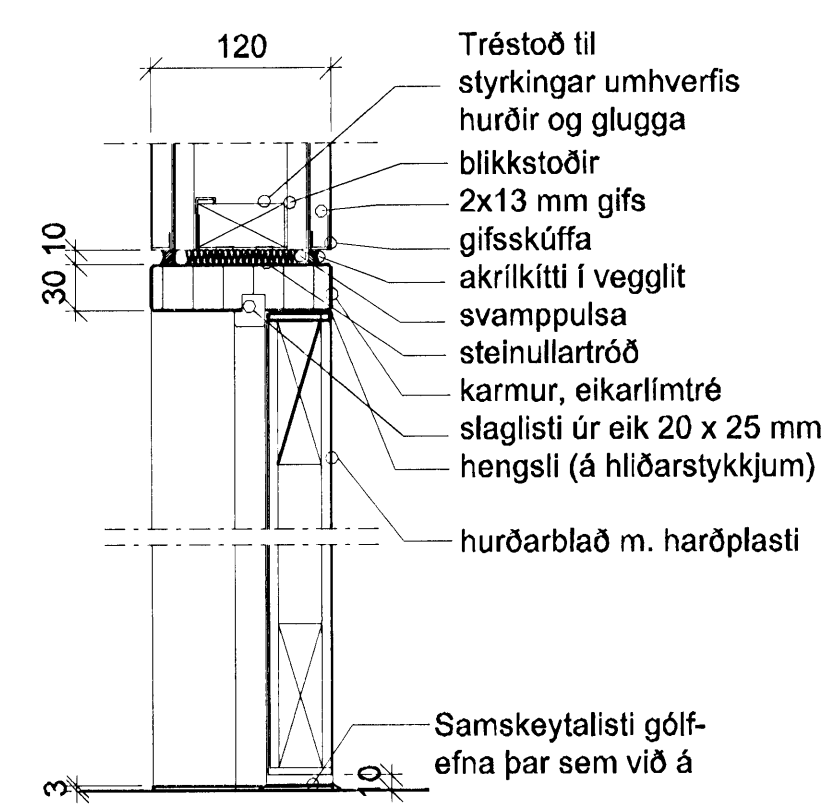
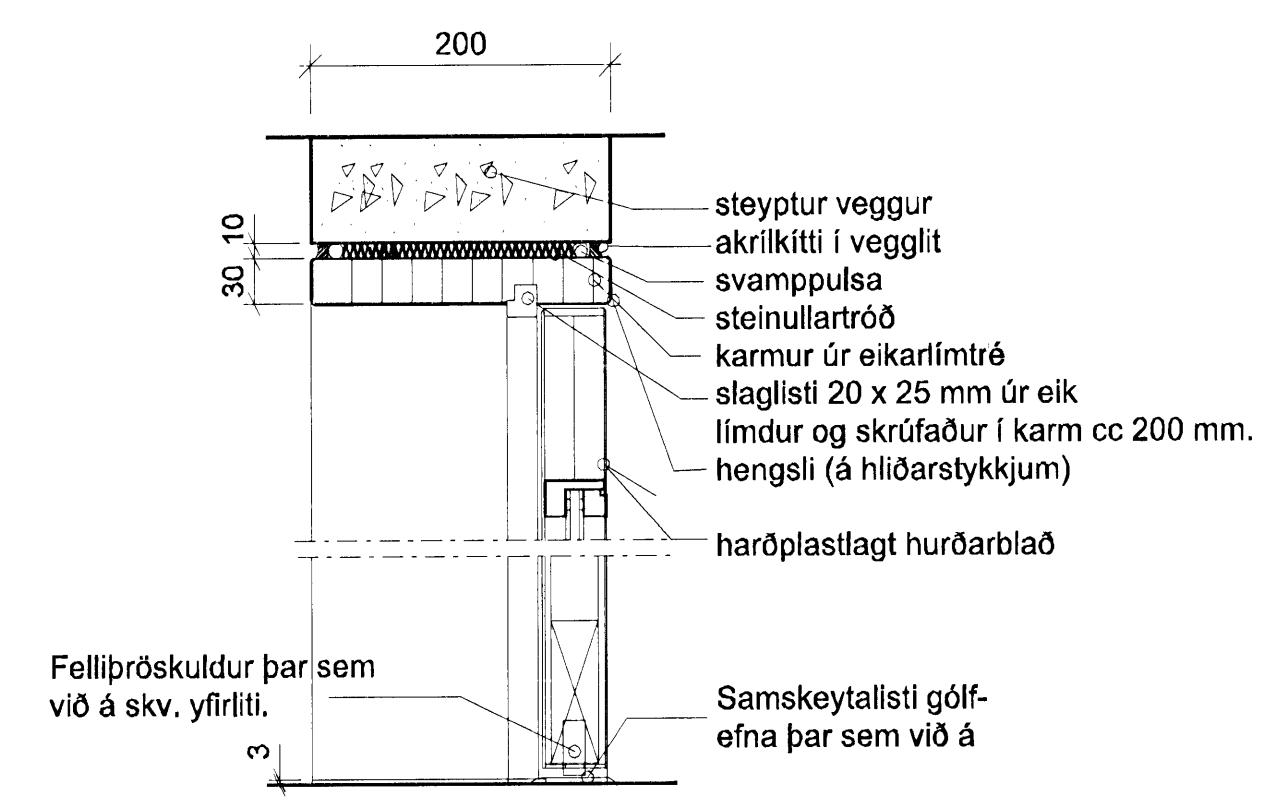


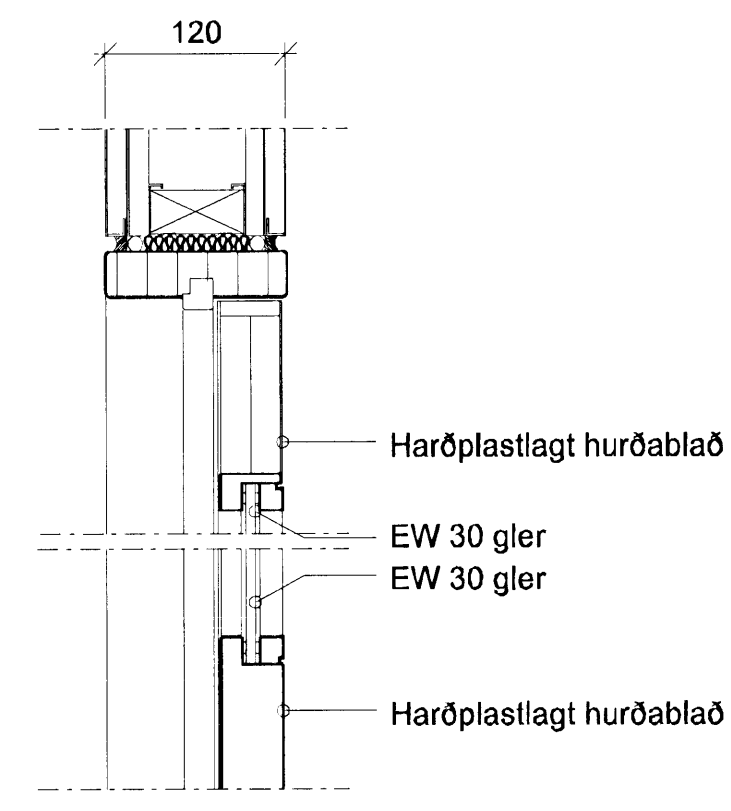
D1 32-03 DEILI 1:5



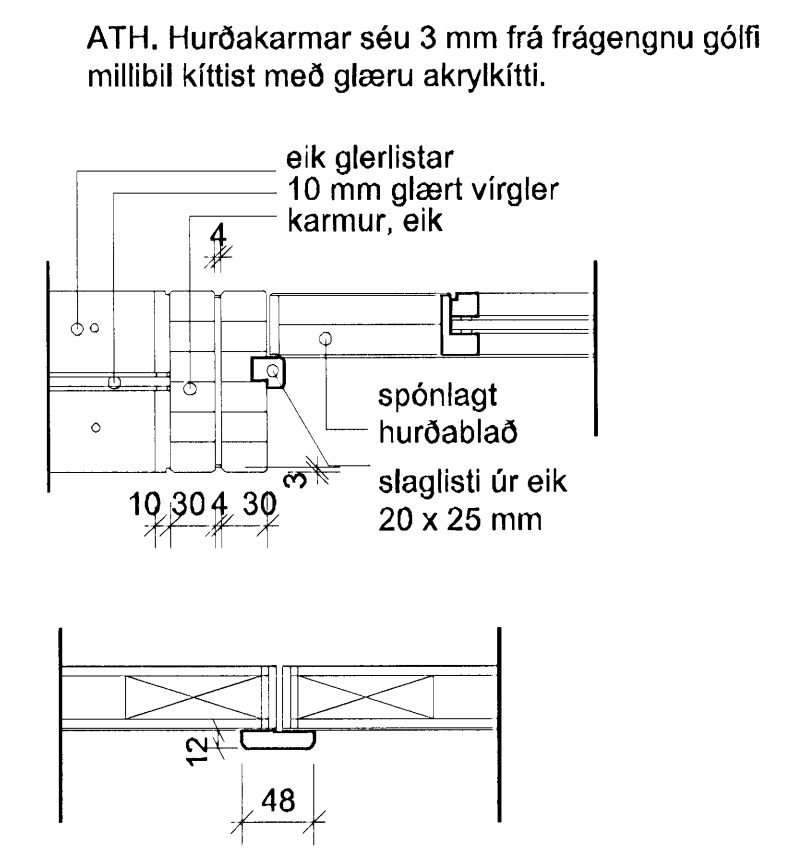
D3 32-03 DEILI 1:5



D5 32-03 DEILI 1:5



D7 32-01 DEILI 1:5



D2 32-03 DEILI 1:5

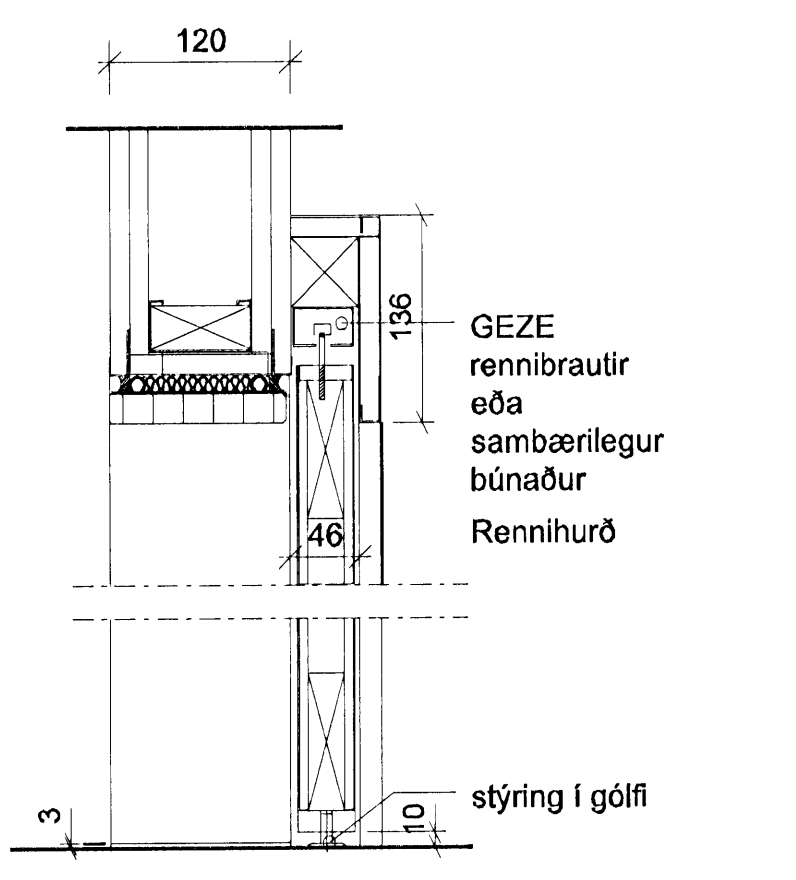
D4 32-03 DEILI 1:5

D6 32-02 DEILI 1:5

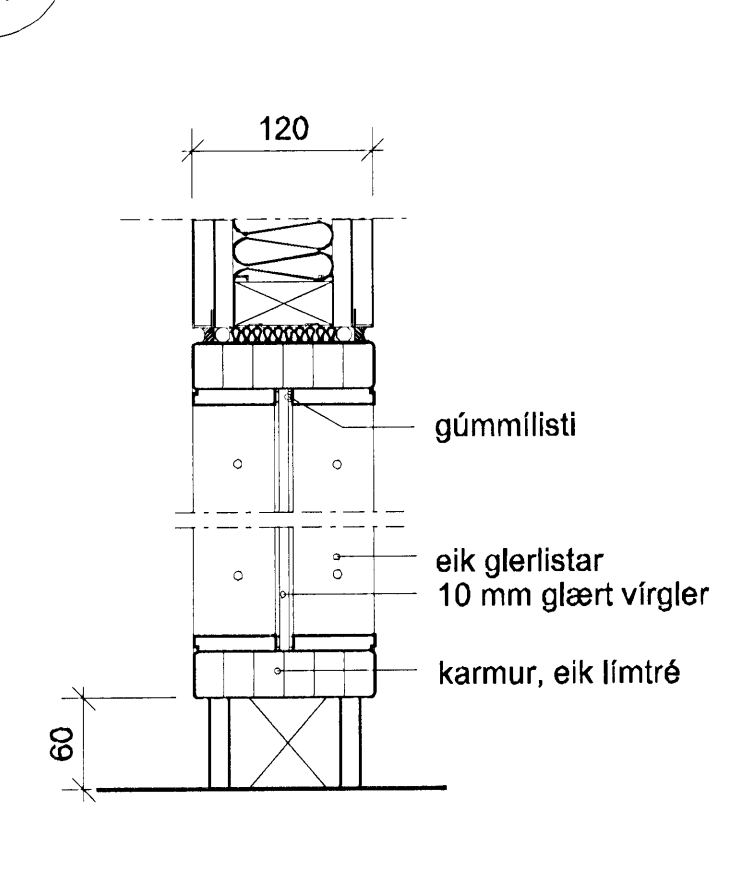
D8 32-02 DEILI 1:5

D11 32-03 DEILI 1:5

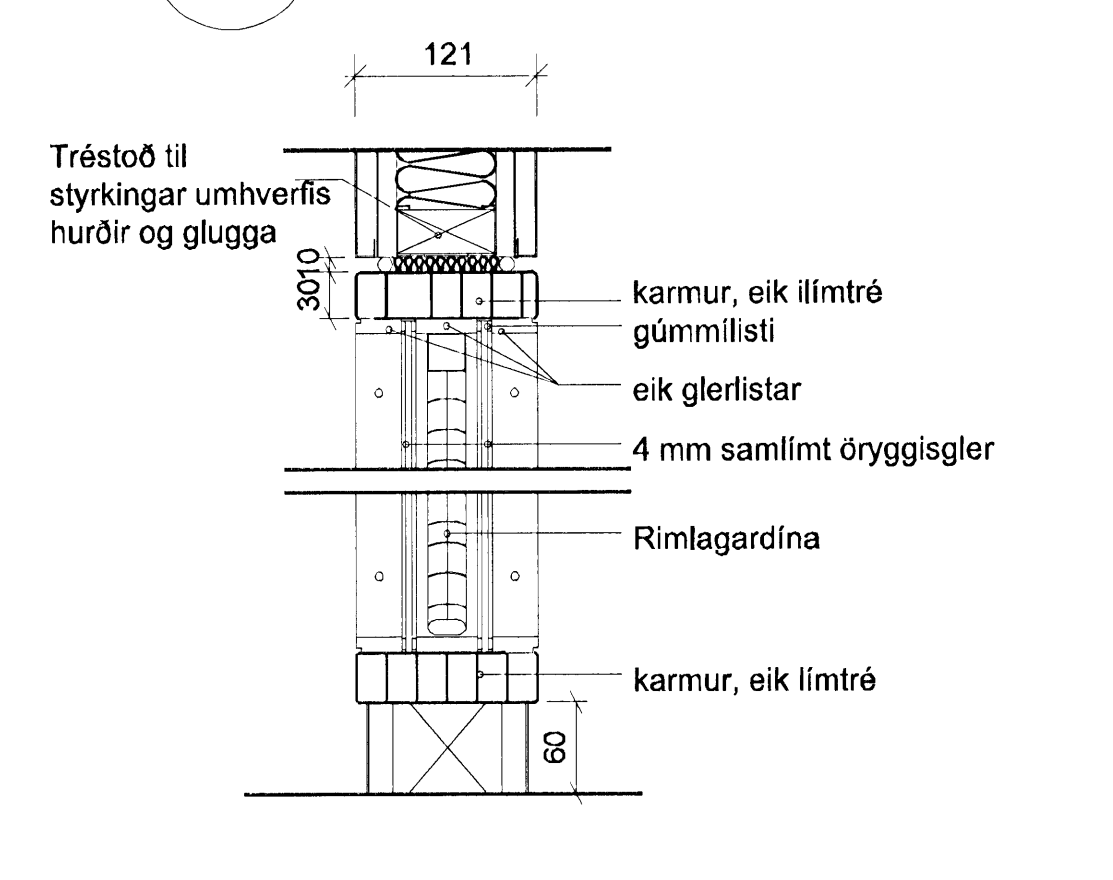
Lóðrétt deili í rennibraut og vegg við kapp



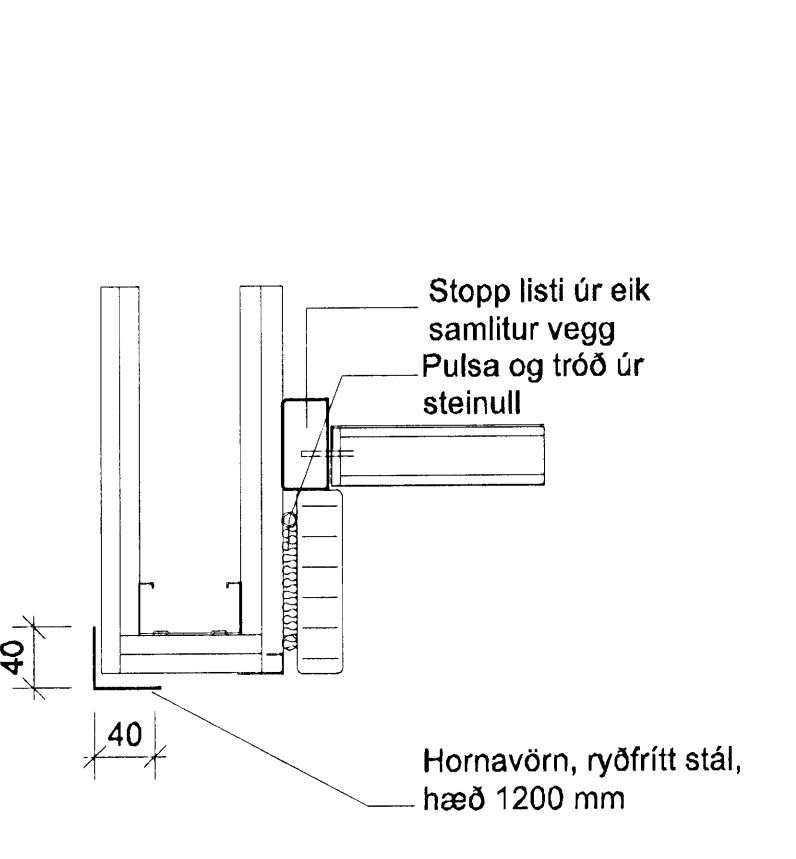
D14 32-02 DEILI 1:5



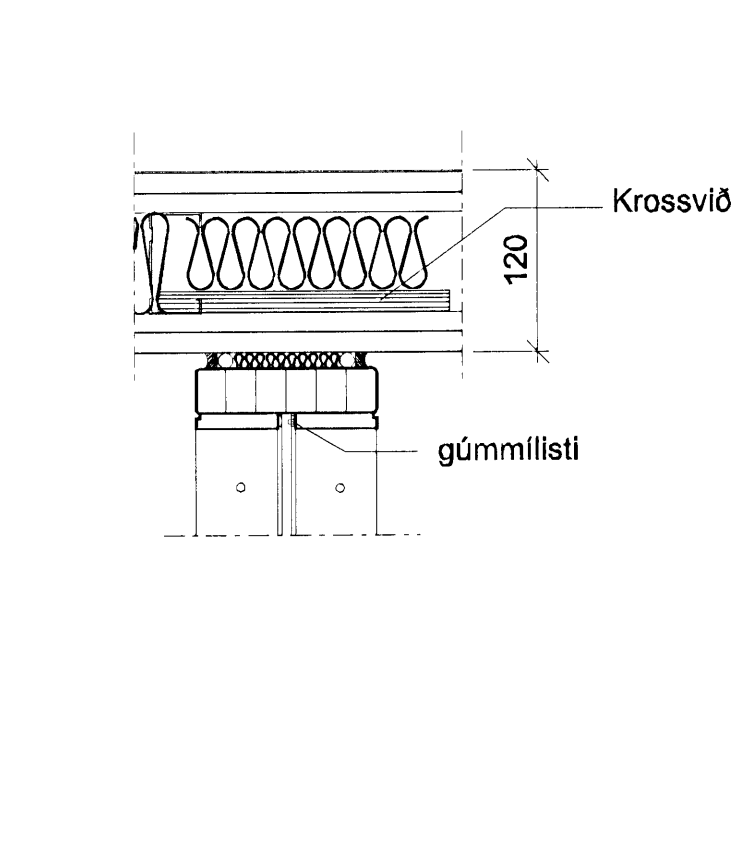
D15 32-02 DEILI 1:5



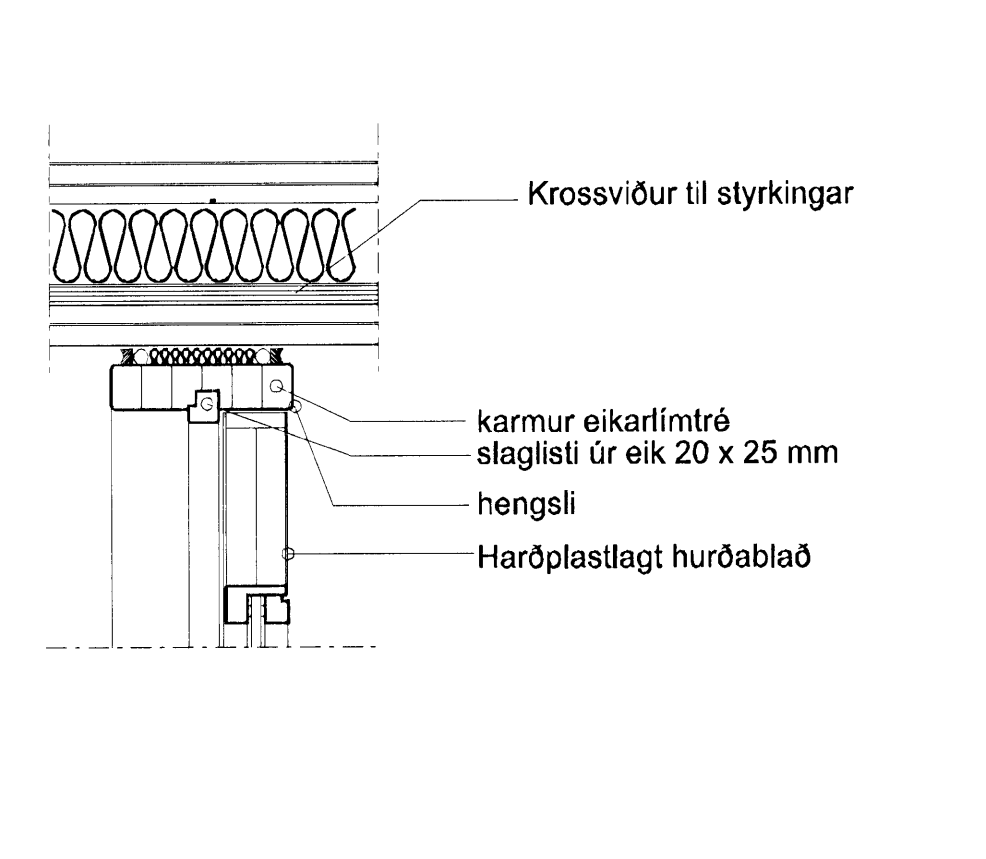
D10 32-03 DEILI 1:5



D13 32-02 DEILI 1:5



D16 32-02 DEILI 1:5



D9 32-03 DEILI 1:5

Lárétt deili í rennihurð og vegg við stopplista

D17 32-02 DEILI 1:5

D18 32-02 DEILI 1:5



Ath. Teikning sýnir dæmigerð deili innihurða en er ekki tæmandi fyrir allar hurðir. Með því að lesa saman deiliteikningar og yfirlit má þó finna allan frágang sem við á. Ath. öll mál athugist á staðnum áður en smíði hefst.

A	SS	SS	06.10.2008
Stílagfæringar	ÚTGÁFA	TEKNAÐ	SAMPYKKT
DRÖG	DRÖG	DRÖG	DRÖG

ASK Arkitektar
Gættolu 9
101 Reykjavík
Sími 515 0300
Fak 515 0319
www.ask.is

10. okt. 2008

ASK ARKITEKTAR

Sigurður Sigurðsson arkitekt FAL N. 060767-8319

LEIK OG GRUNNSKÓLI BJARKAVÖLLUM 3
VERKTEIKNINGAR

VERK NÚM. 0736 NÚMUR TEIKNINGAR 32-04 ÚTGÁFA A

MYN. 1:1	1:5
TEKNAÐ	ASK
DAGS	05.09.2008
ÚTGÁFA	A