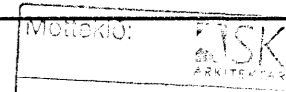
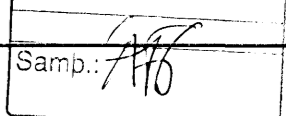
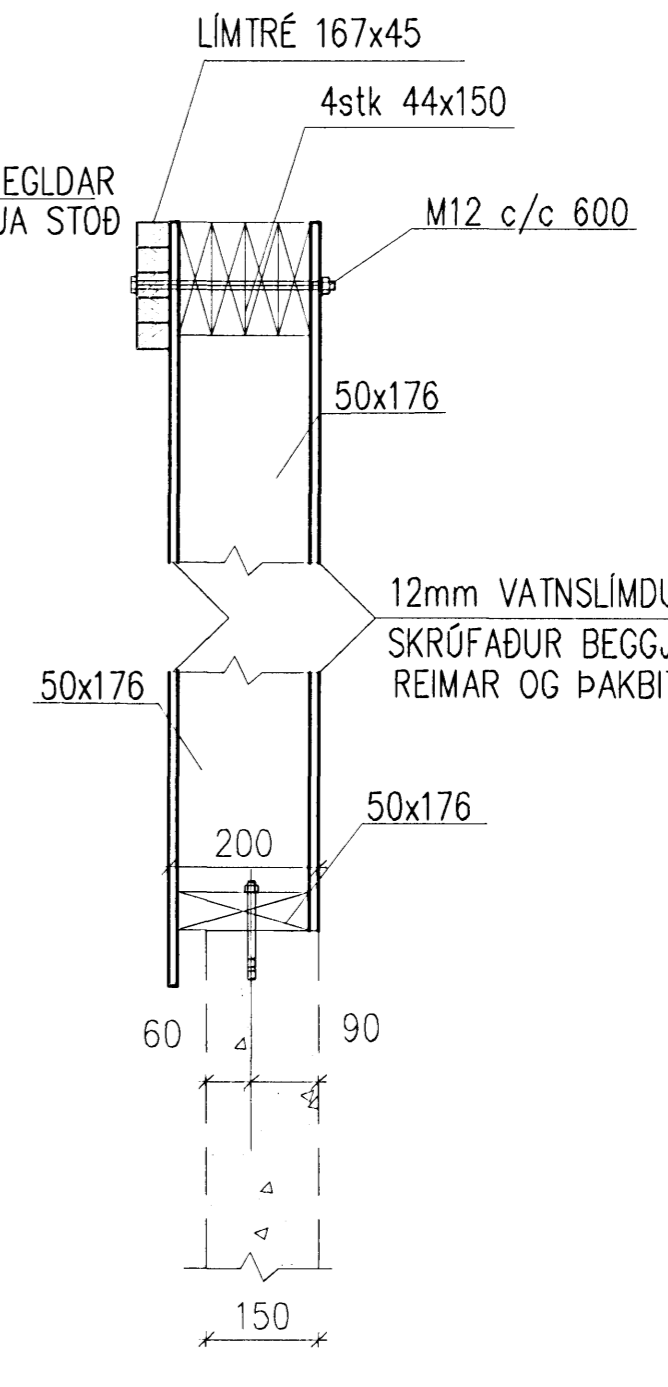
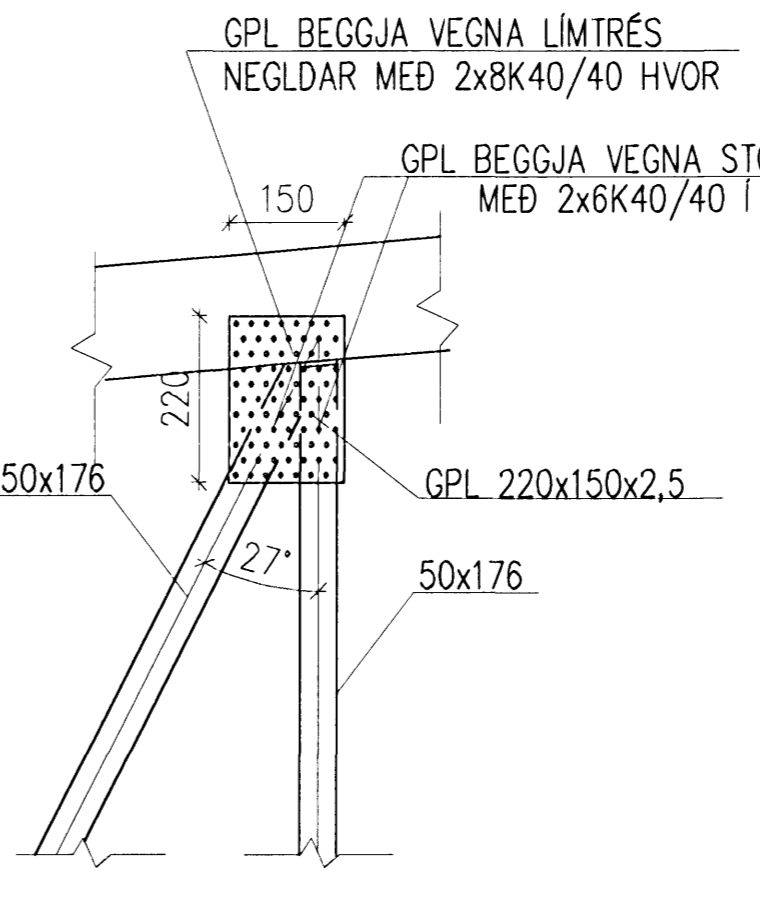
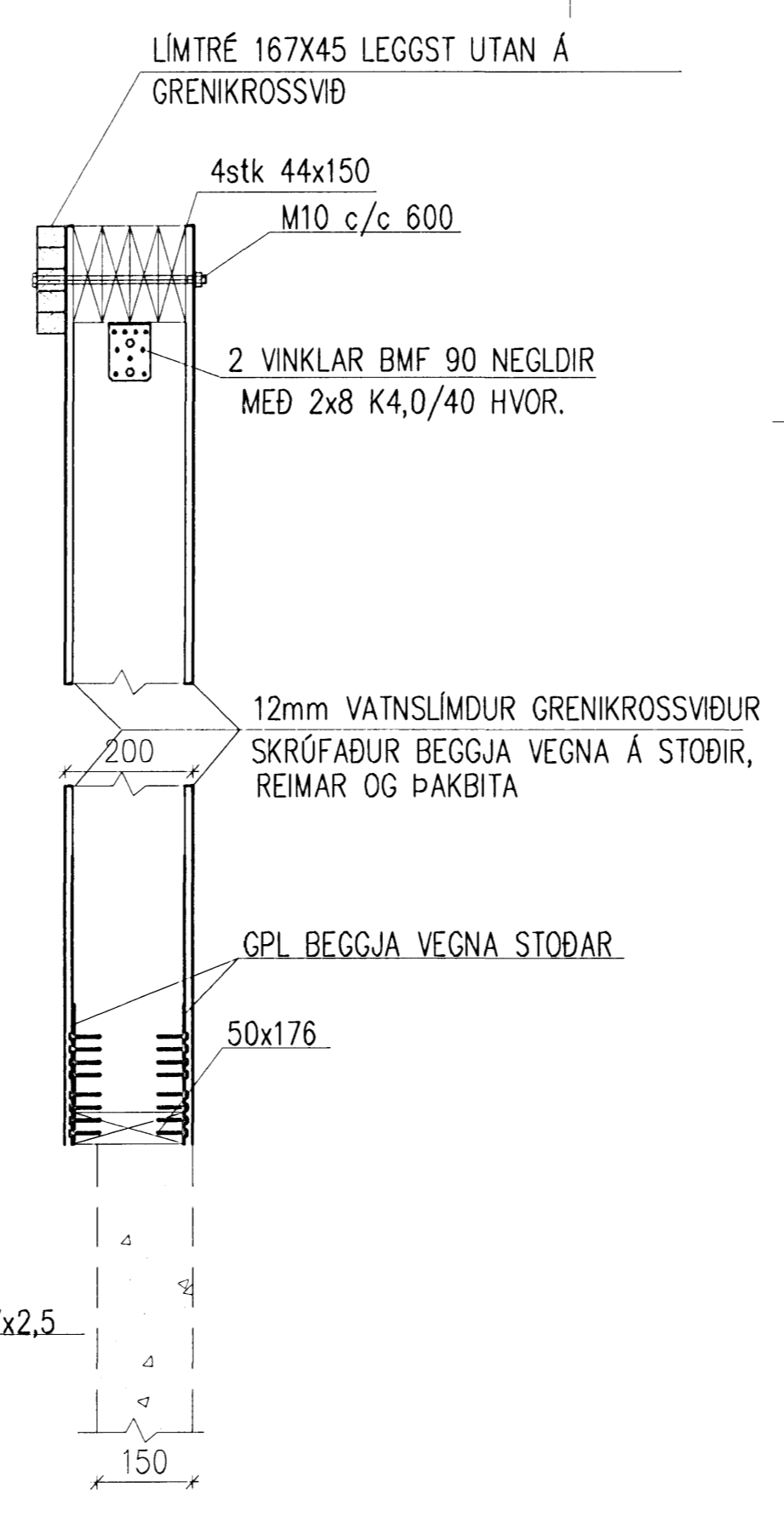
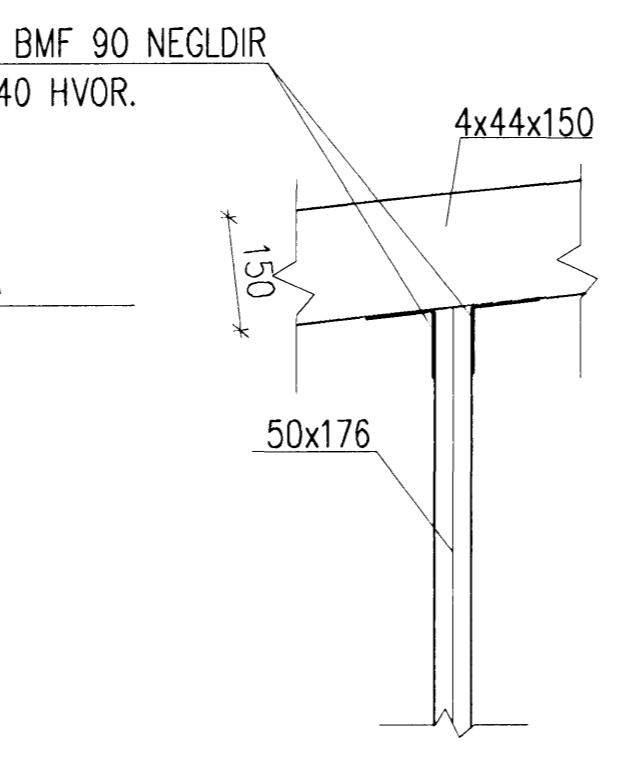
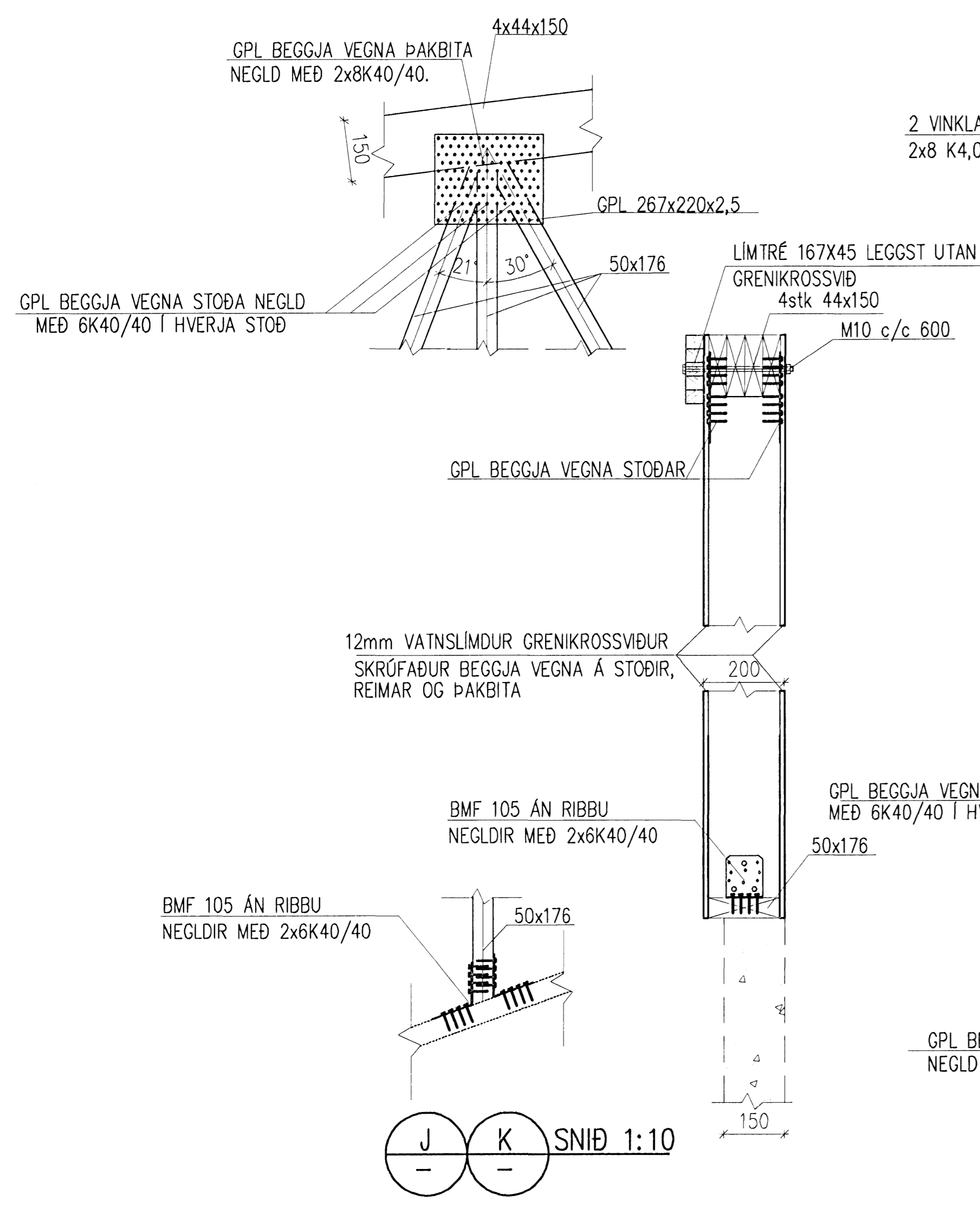


Undirritun samráðingarmannabur: 
 Samp.: 

C SNÍÐ 1:50
22.51



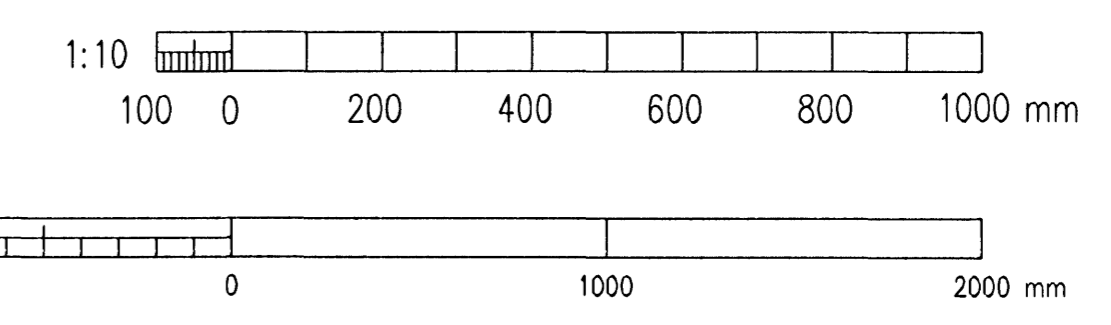
SKÝRINGAR:
 1. Öll mál eru í mm
 2. Grópa þarf úr stöðum, reim og þakbita fyrir GPL festi plötum

N SNÍÐ 1:10

O SNÍÐ 1:10

J K SNÍÐ 1:10

L M SNÍÐ 1:10



A	2008-02-07	VERKTEIKNING	GMB	HS	ÓE
Útg.	Daga.	Breyting	Ha.	Yr.	Sp.
DÆLUSTOÐ, ÓSEYRARBRAUT					
VIÐBYGGING					
BURÐARVIRKI, ÞAKVIÐIR					
SNÍÐ C					
VST Verfræðistofa Sigurðar Thoroddsen hf.					
Ársmúli 4, 108 Reykjavík, tlf: 611278-0289					
Sími: 569 5000, fax: 569 5010, vefvangi: www.vst.is					
Formaður:	GMB	Teknað:	GMB	Mkv:	1:20/1:10
Samþykkt:		Útdráttur:			
Töluskrif:		Kr.: 2003.02\07\08-Óseyri-Þak\tekn\burd\OS-2250-54.dwg	A1		
Daga:	FEB. 2008	Nr.:	2003.0207	22.54	A
© ÖLL AÐNFÖT OG ATRITUN TÆKNINGA, AD HILUTA EÐA Í HEILD, ER HÁÐ SKRIFLEGA LEYFI HÖFUNDA					