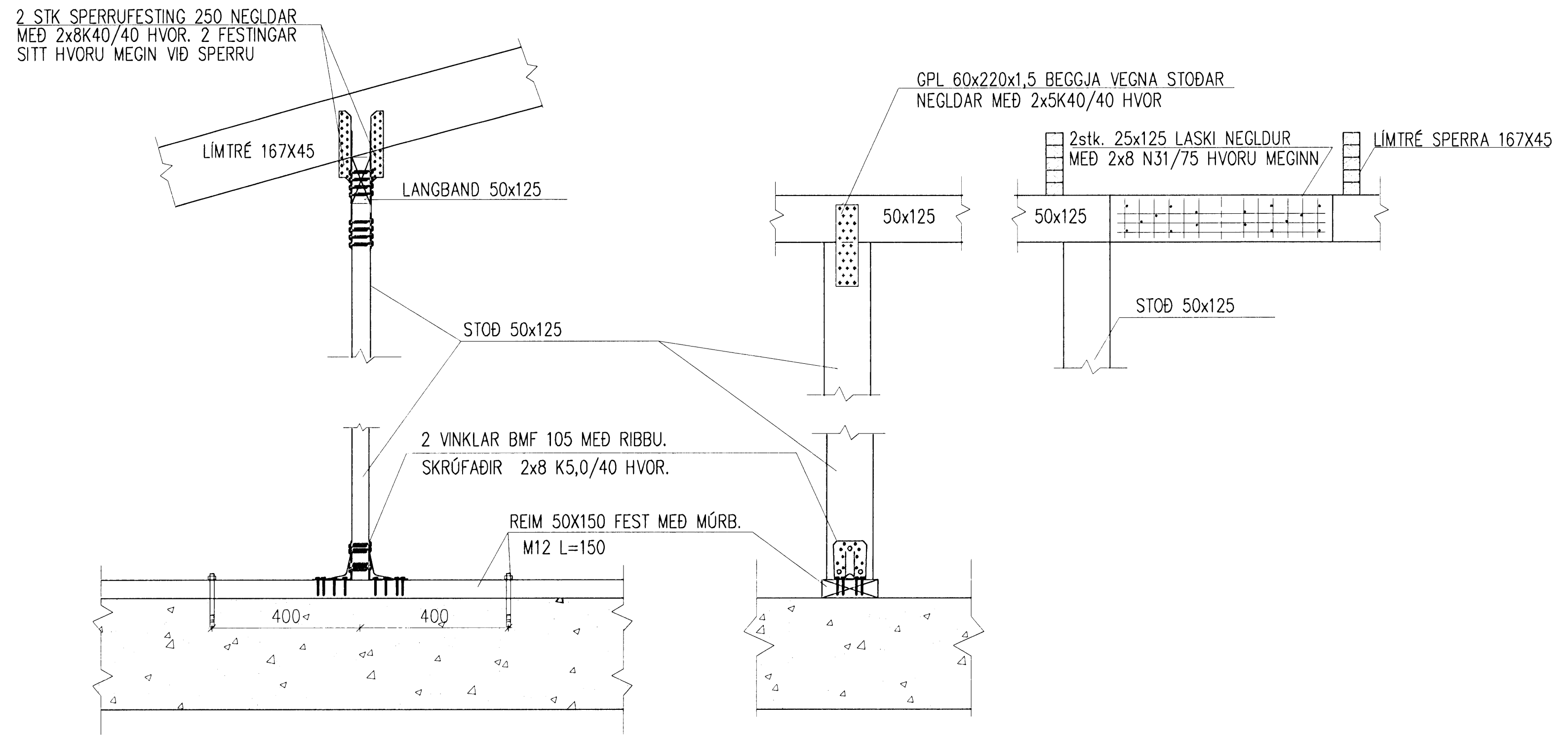
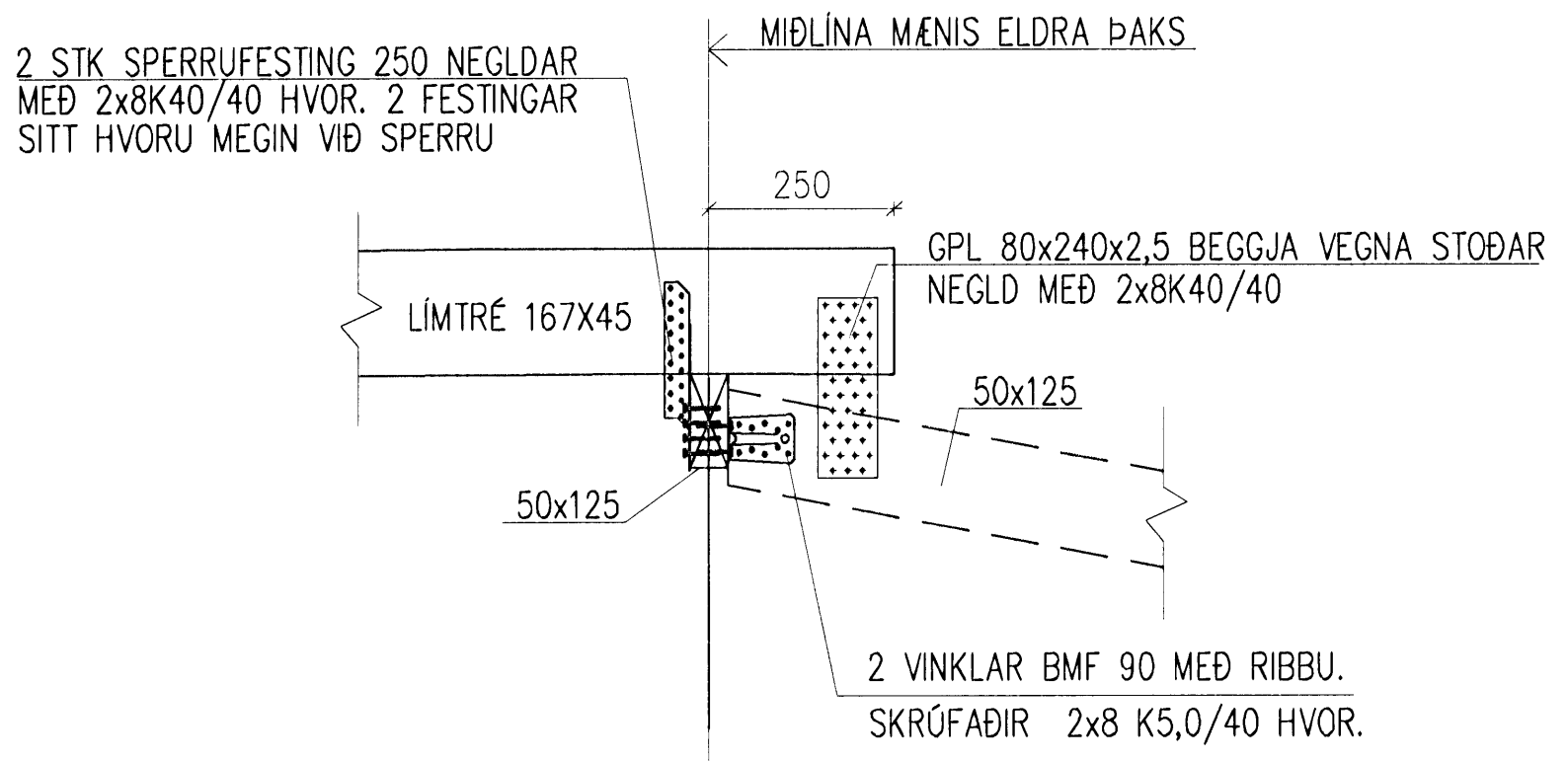


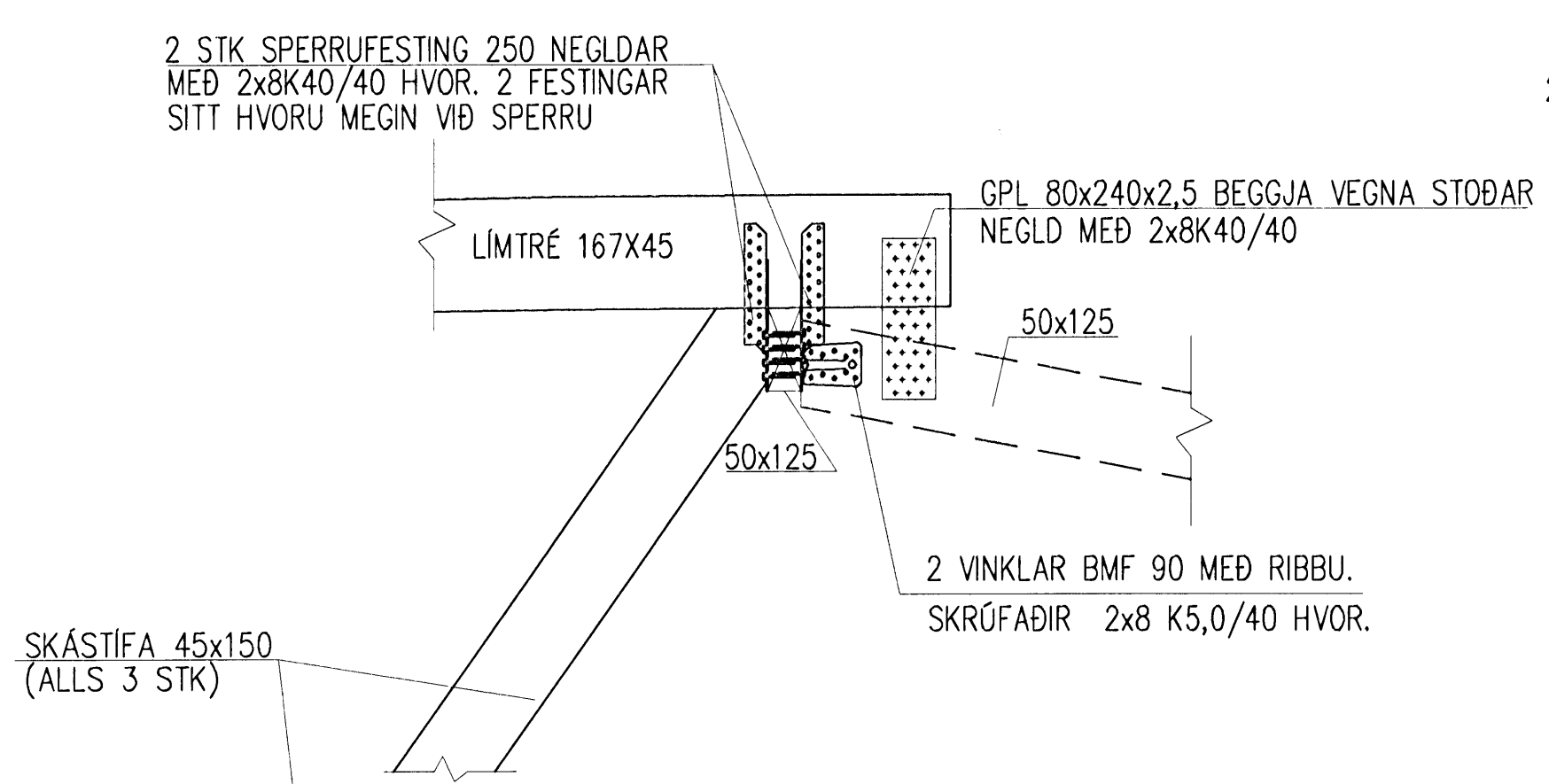
C SNIÐ 1:10  
22.52



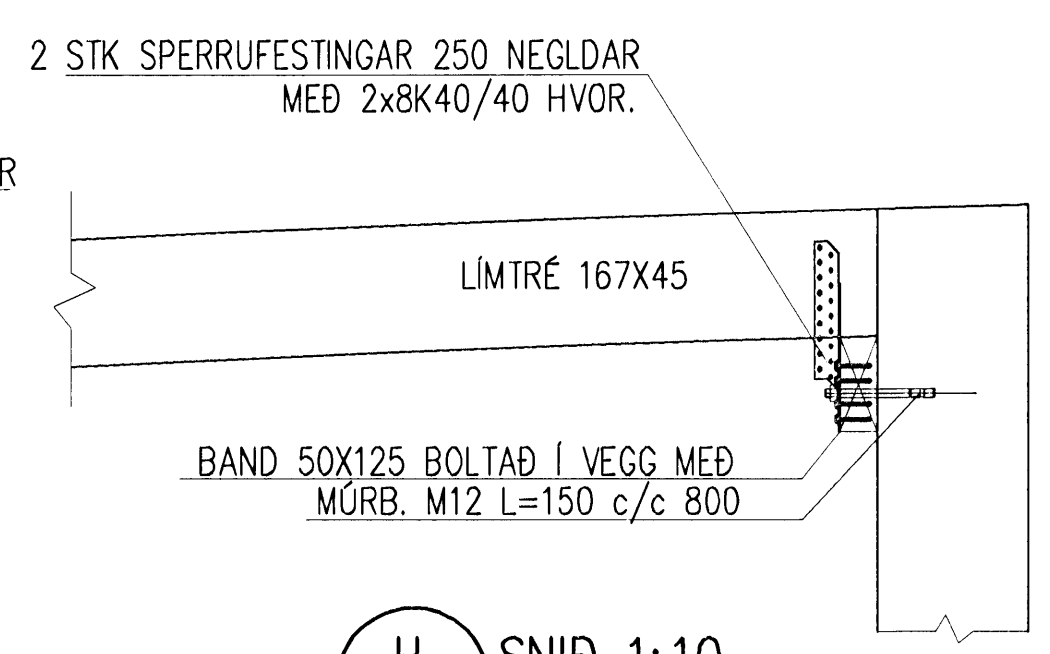
D E SNIÐ 1:10  
22.52 22.52



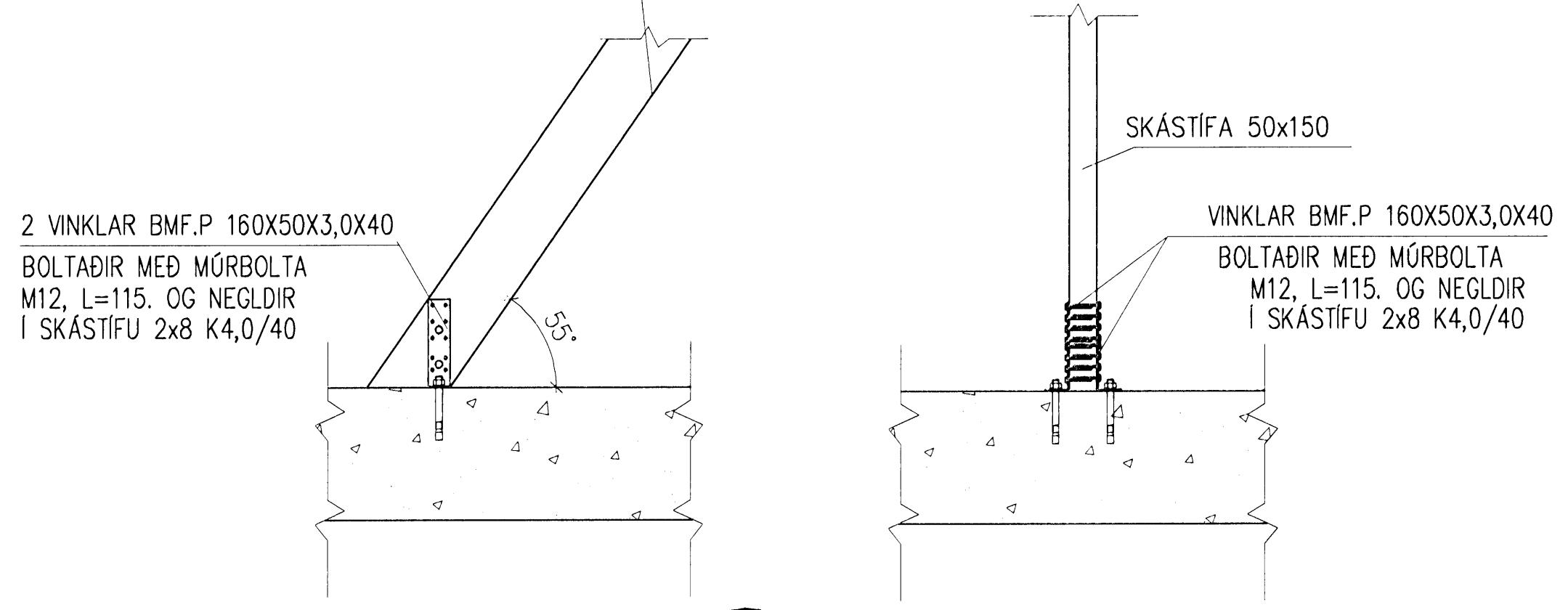
F SNIÐ 1:10  
22.52



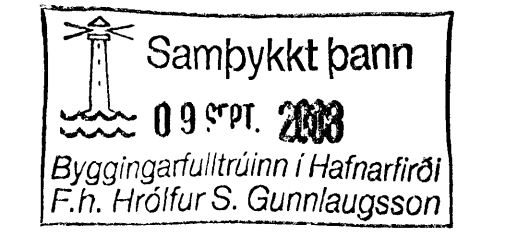
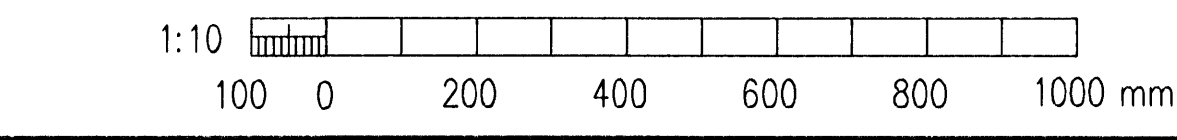
G SNIÐ 1:10  
22.52



H SNIÐ 1:10  
22.52



I SNIÐ 1:10  
22.51



Undirritun samvinningsnúmers: Mötuneyti: Samp: *AB*

SKÝRINGAR:  
1.Úll mál eru í mm

A	2008-02-07	VERKTEIKNING	GMB	HS	ÓE
Ötg.	Daga	Breyting	Ha.	Yf.	Sp.
<b>DÆLUSTÖÐ, ÓSEYRARBRAUT</b>					
VIÐBYGGING					
BURÐARVIRKI, ÞAKVIÐIR					
SNIÐ					
<b>VST</b> Verkfræðistofa Sigurðar Thoroddsen hf.					
Almannagata 10B, Reykjavík, HI 101 276-0289					
Sími: 598 5000, fax: 598 5010, vefur: www.vst.is					
Heiti:	GMB	Teiknari:	Mkv:	1:10	
Samþykkt:		Yfirlit:		2104117267	
Töluskrá: K:\2003.02\07\08-Oseyri-Br\tekn\burd\05-2250-54.dwg A1					
Dag:	FEB. 2008	Nr:	2003.0207	22.53	A
© ÖLL AFRÖG OG AFRITUN TÖKNINGA, AÐ HÉLTA EÐA Í HÉLD, ER HÁÐ SKRILEGA LEFTI HÖFUNDNA					