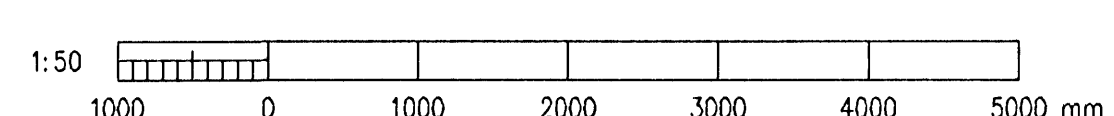
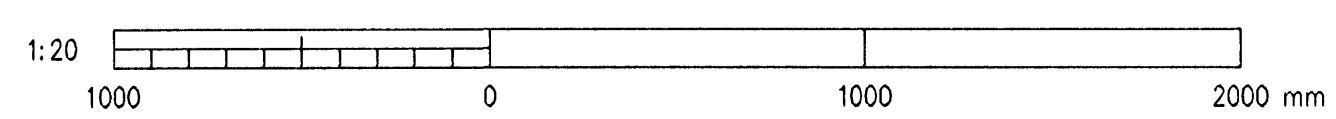
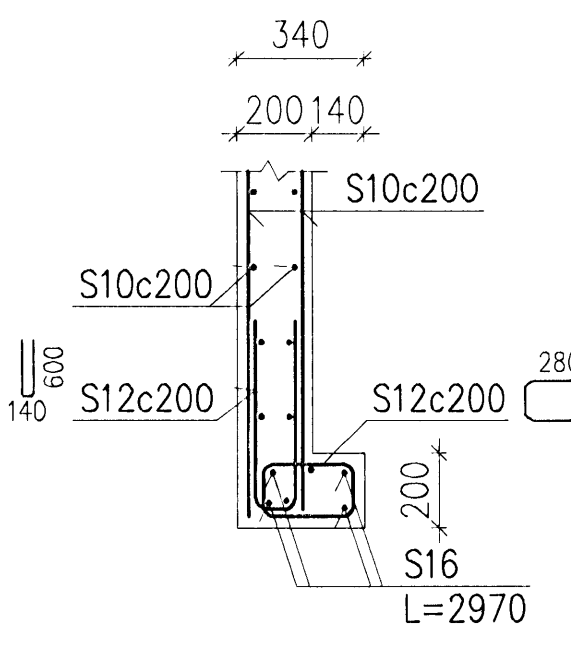
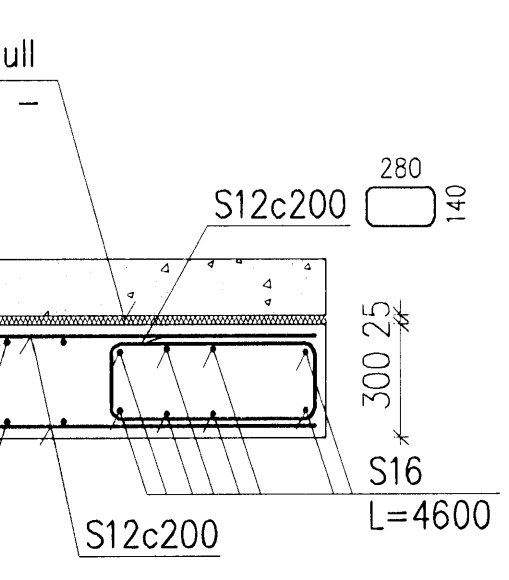
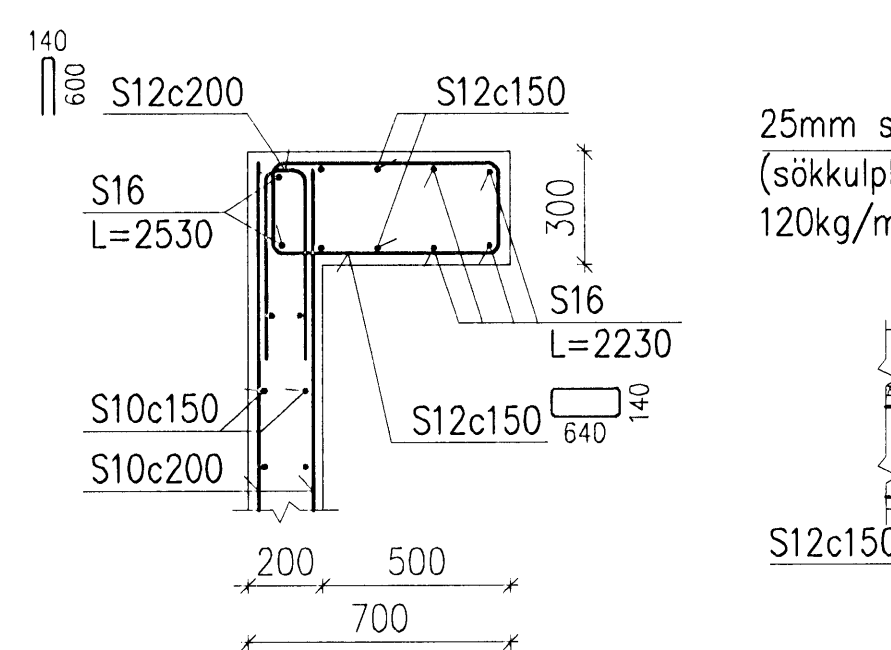
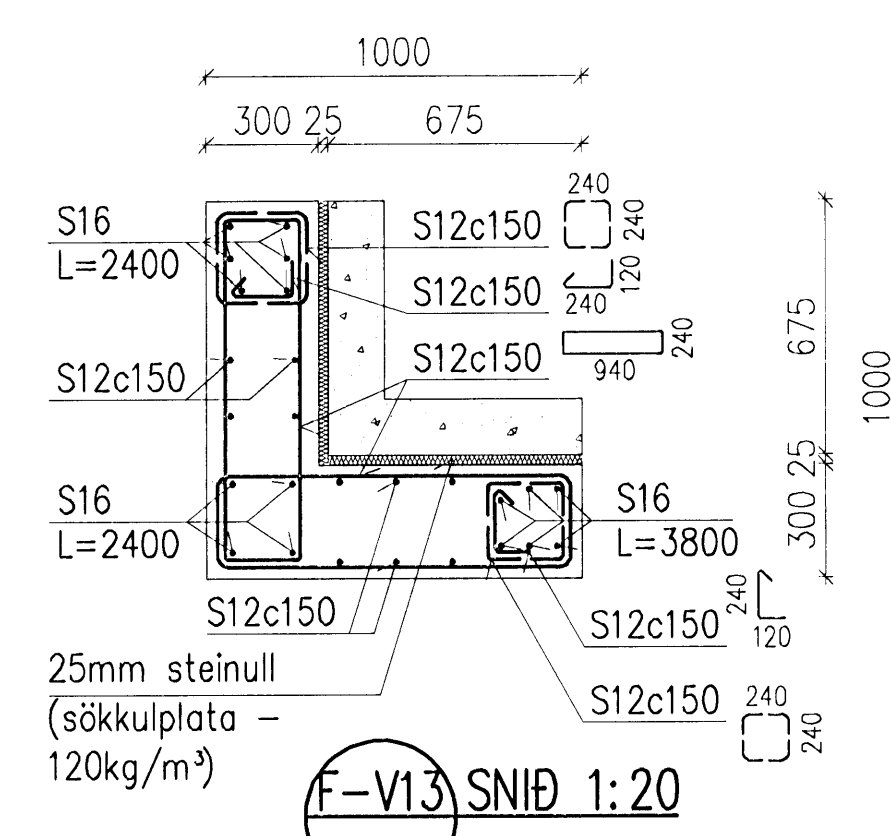
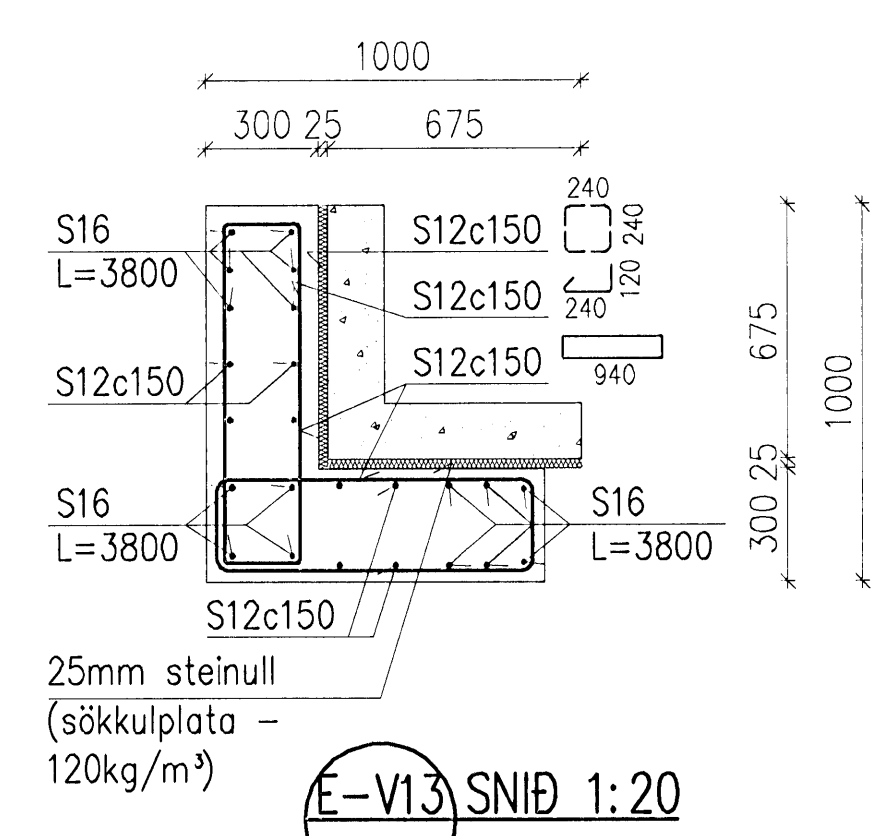
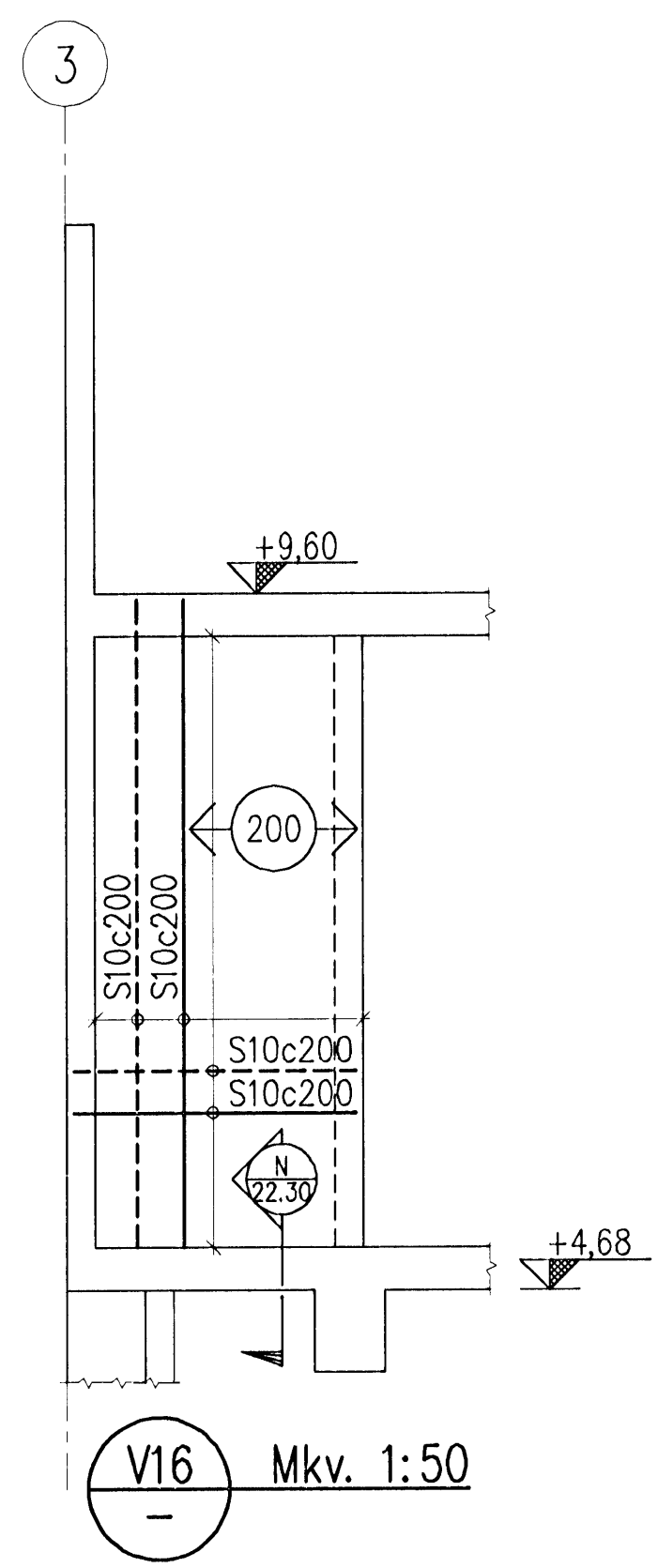
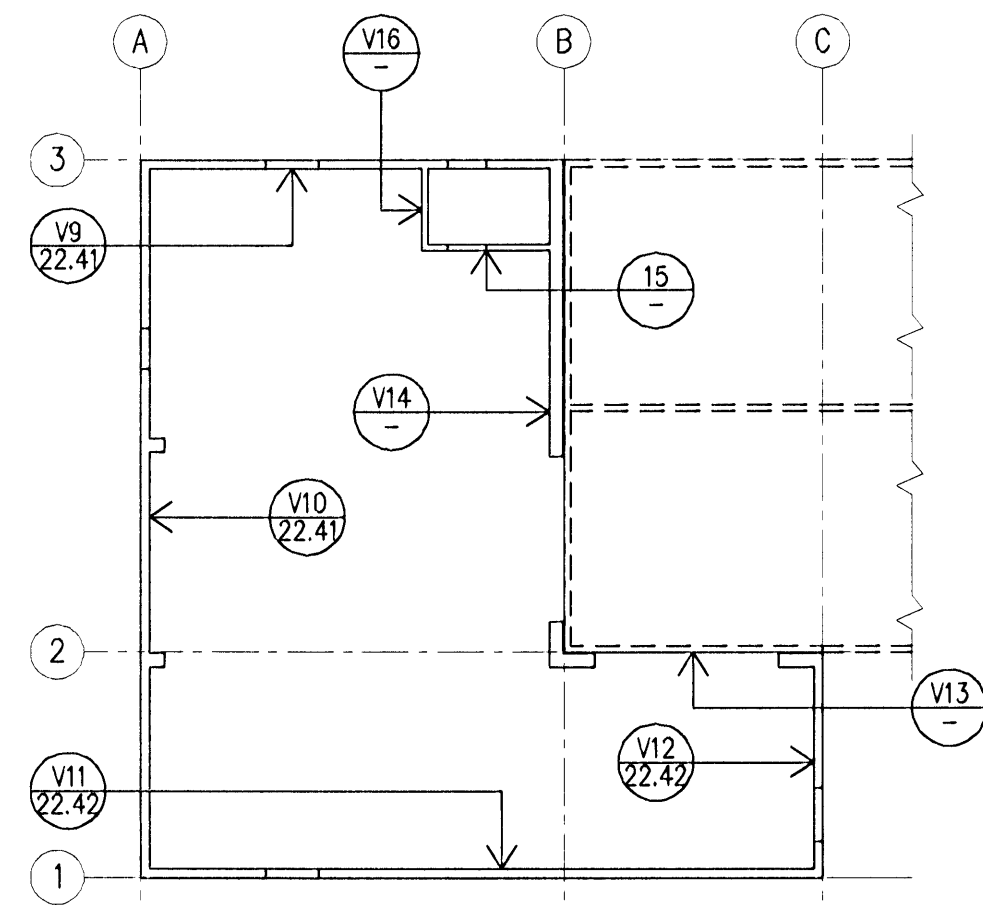
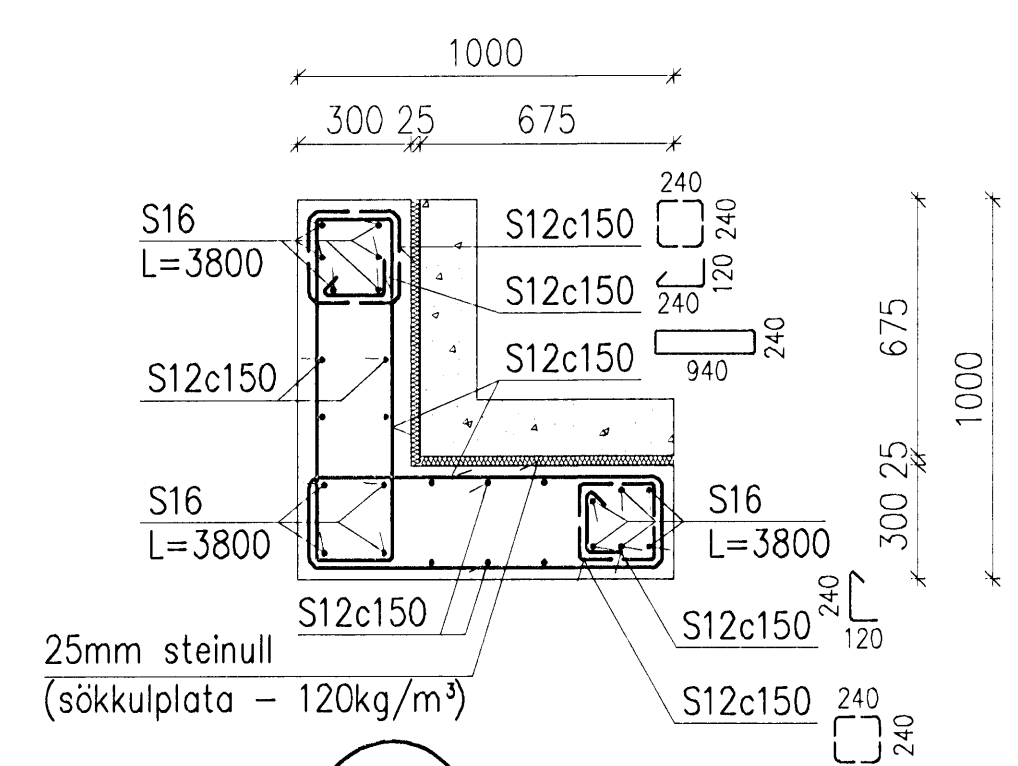
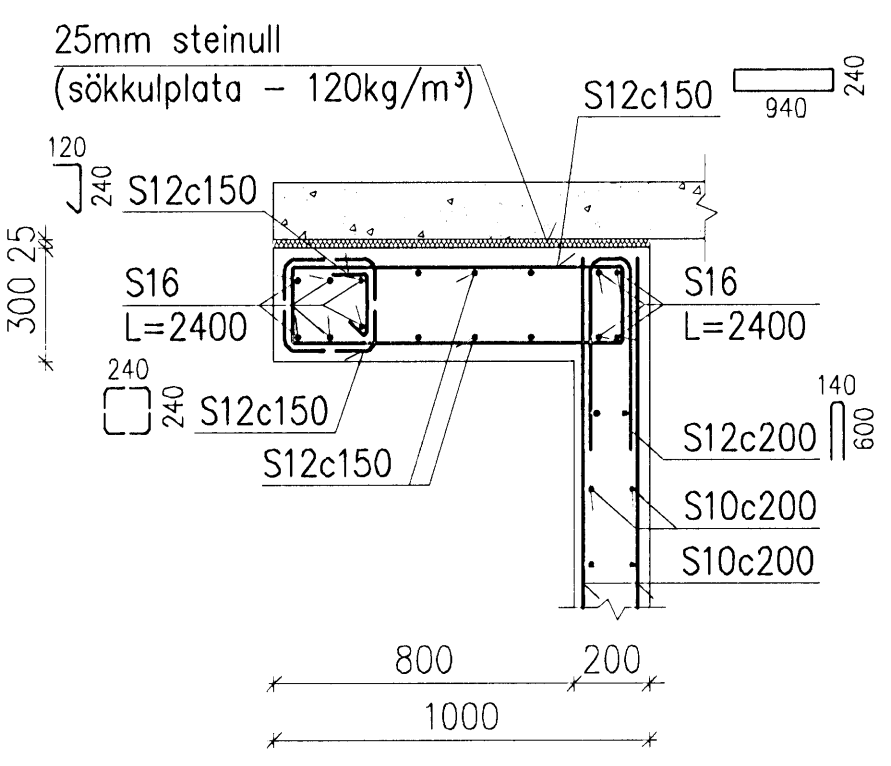
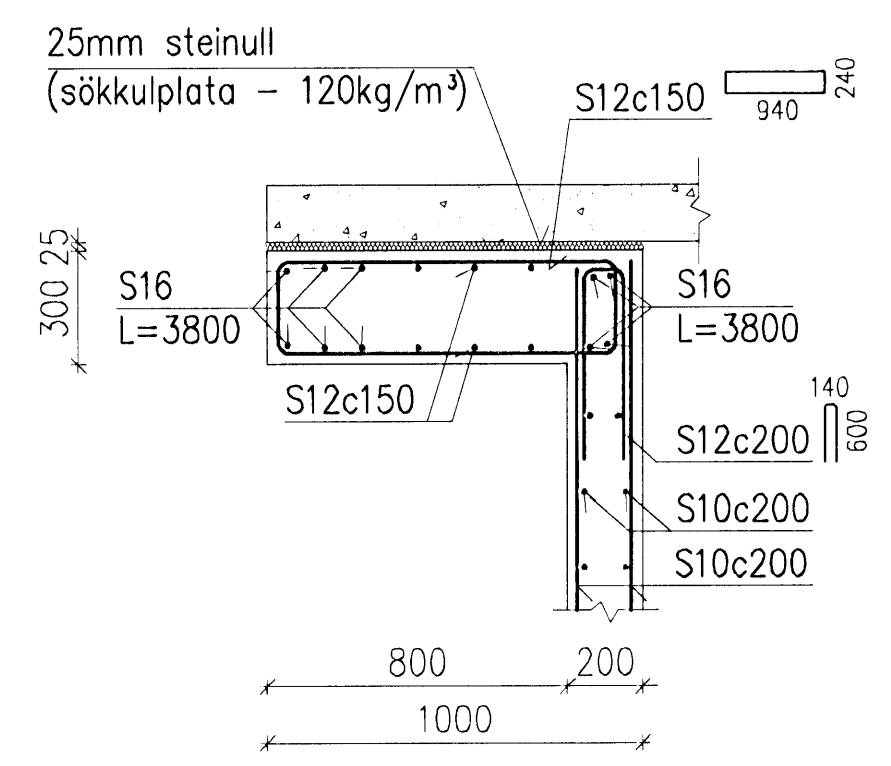
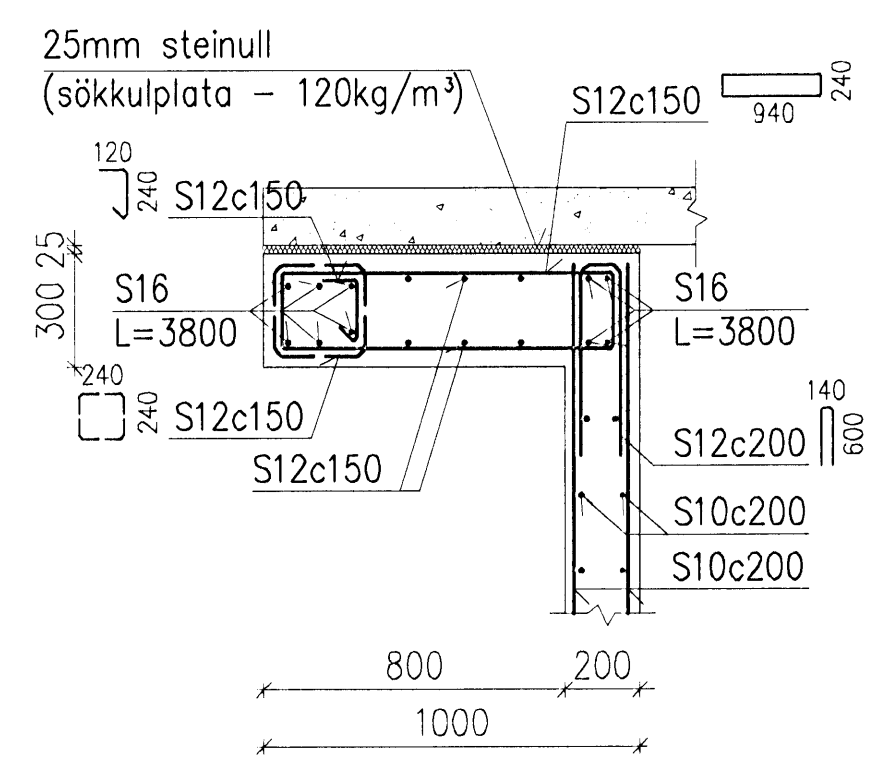


- SKÝRINGAR:**
- Öll mál eru í mm.
 - Málsetningar byggingarluta sjá steyputeikningar.
 - Tengijörn í pakplötu sjá grunnmynd pakplötu.
 - Járnbinding bita B2 er sýnd á teikn. 22.37.
 - Járnbinding bita B1 og veggis í pakrymi er sýnd á teikn. 22.36.



A 2008-02-07 VERKTEIKNING			AS	HS	ÓE
Útg.	Dags.	Breyting	Ha.	Yf.	Sp.
<p>HAFNARFJARÐARBÆR FRÁVETA HAFNARFJARÐAR SIRANDÉTTU 11 220 HAFNARFJARÐUR</p> <p>Sími: 585 5655 FAX: 585 5639</p>					
<p>DÆLUSTÖÐ, ÓSEYRARBRAUT VIÐBYGGING BURÐARVIRKI, JÁRNBINDING VEGGUR V13 - V16</p>					
<p>VST Verkfærðistofa Sigurðar Thoroddsen hf. Ármúli 4, 108 Reykjavík - Sími: 611276-0289 Sími: 969 9000 - Fax: 969 9010 - Vefsiðing: www.vst.is</p>					
Höfundur:	AS	AFV	1:50	Bláskotablaði	
Sampykkt:	2003.02.07		22.43	A	
<p>Bláskotablaði: K:\2003.02\07\08-Oseyri-Br\tekn\purd\05-2241-43.dwg A1 Dagur: FEB. 2008 © ÖLL AFRITUN TÆKNINGA, AD HEUTA EDA Í HEIÐ. ER HÁÐ SKRIFLEGU LEIFI HÖFUNDA</p>					