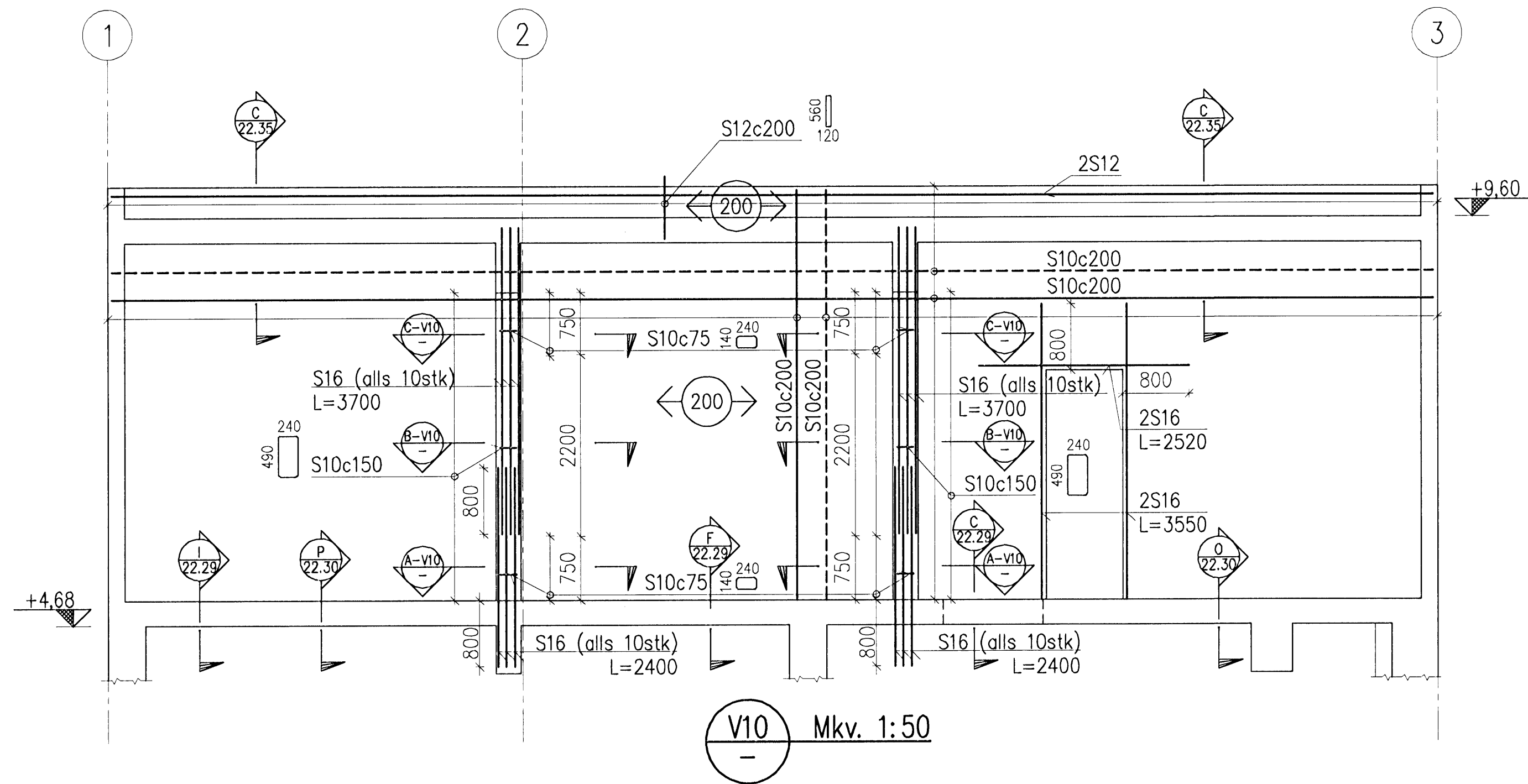
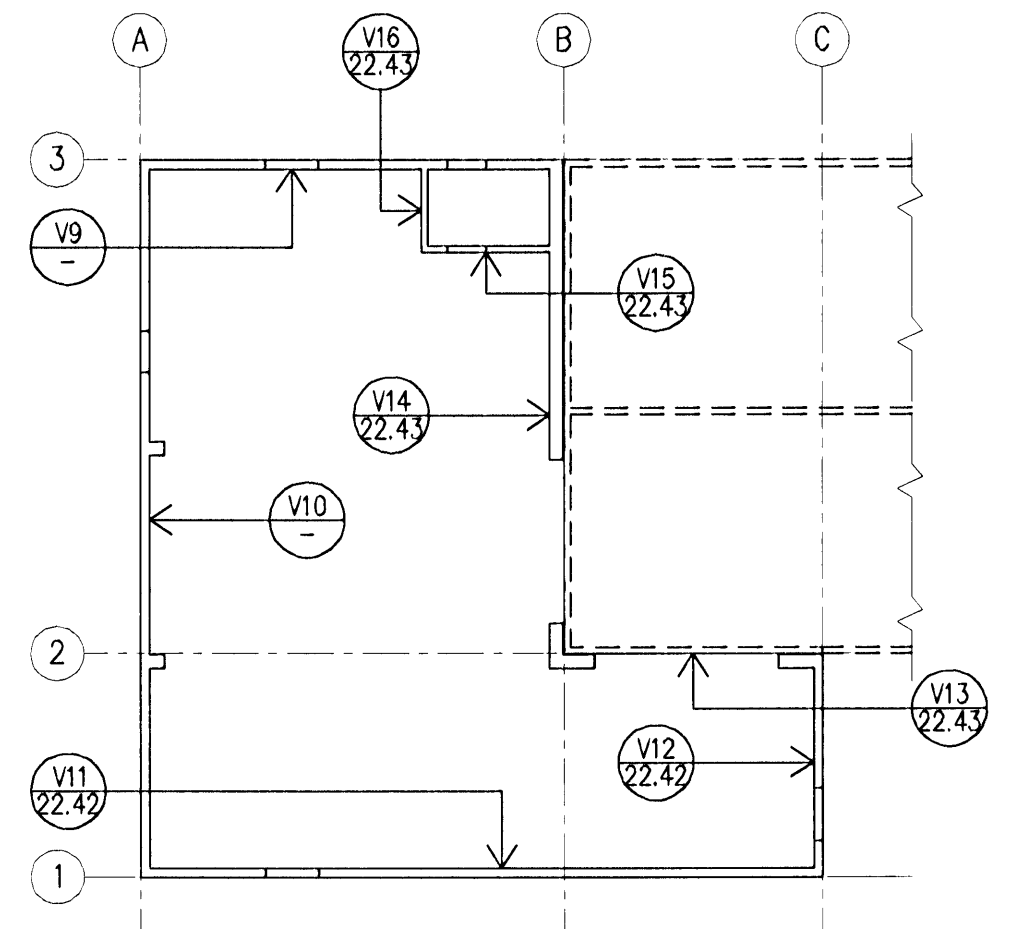


V9 Mkv. 1:50

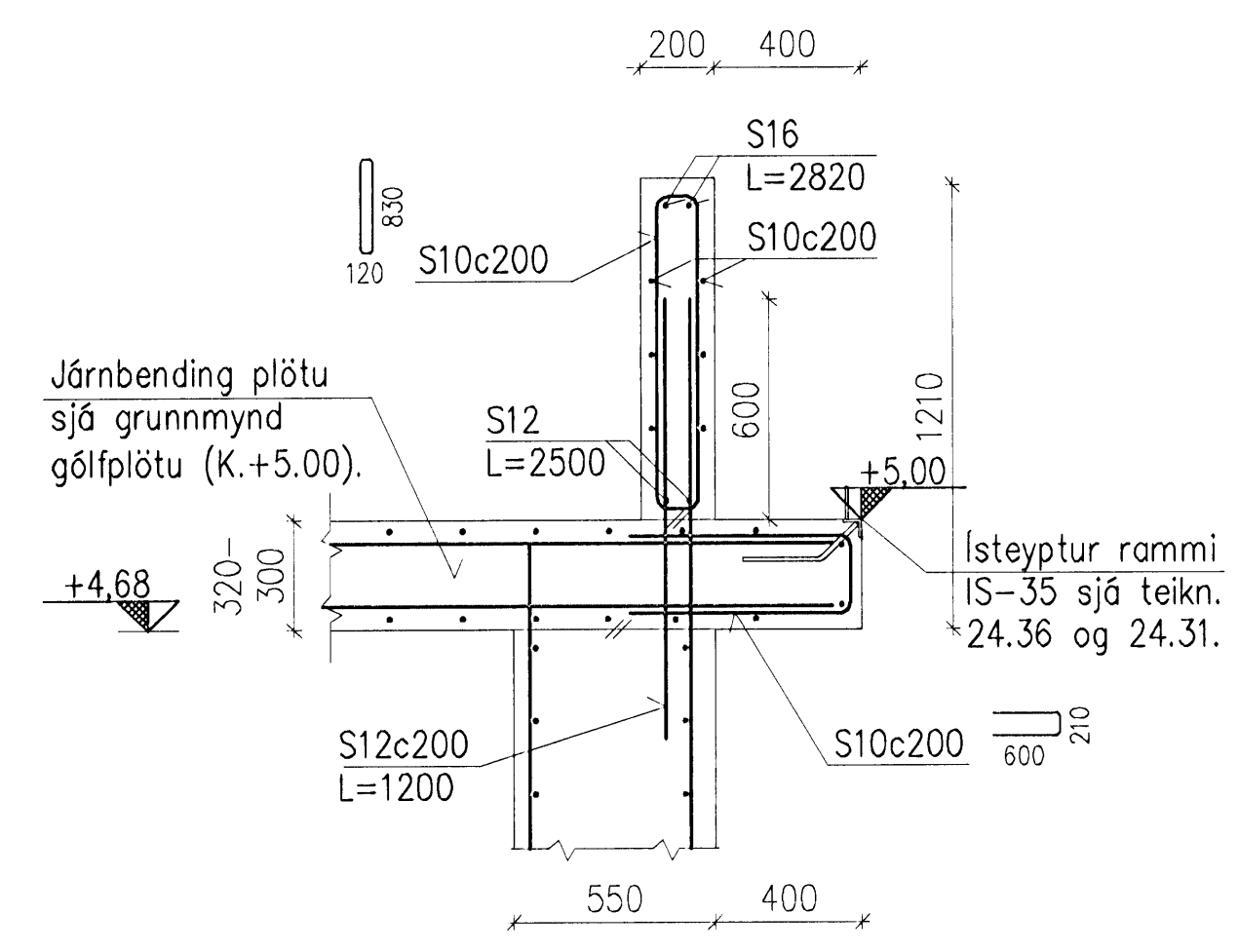


V10 Mkv. 1:50

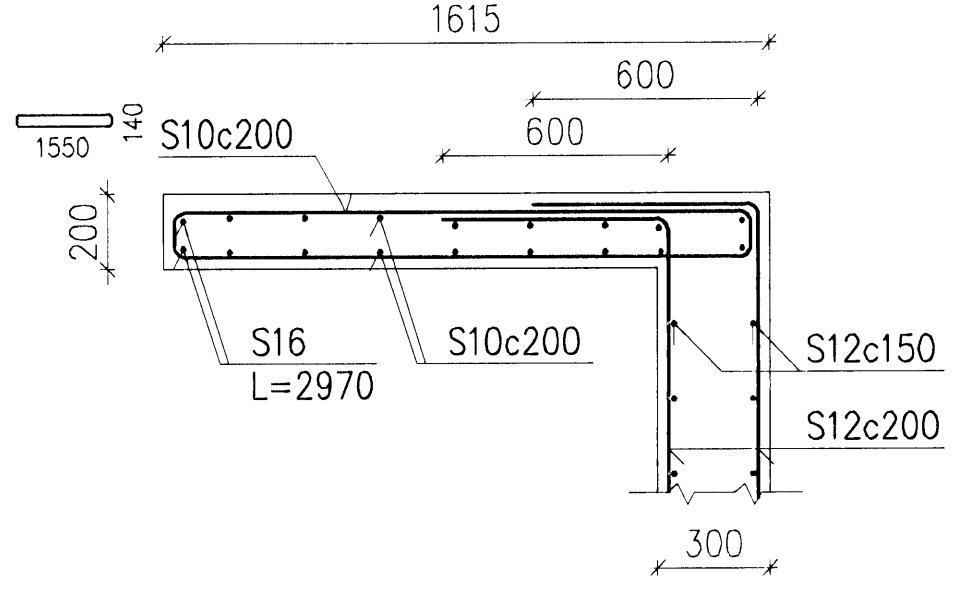
SKÝRINGAR:
 1. Öll mál eru í mm.
 2. Málsetningar byggingarluta sjá steyputeikningar.



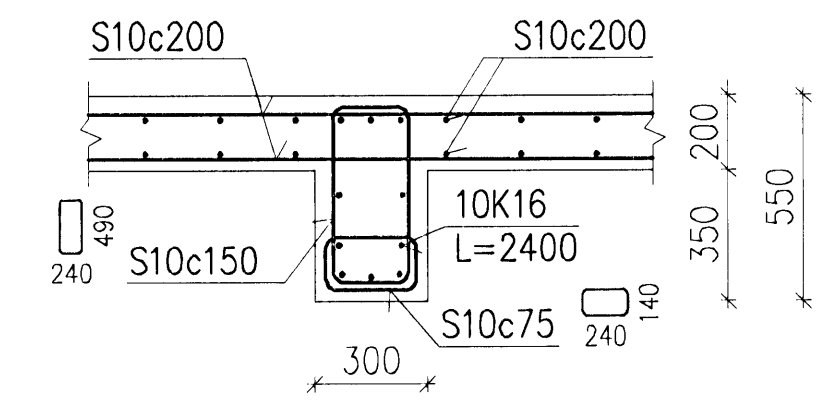
GRUNNMYND (EKKI Í KVARÐA)



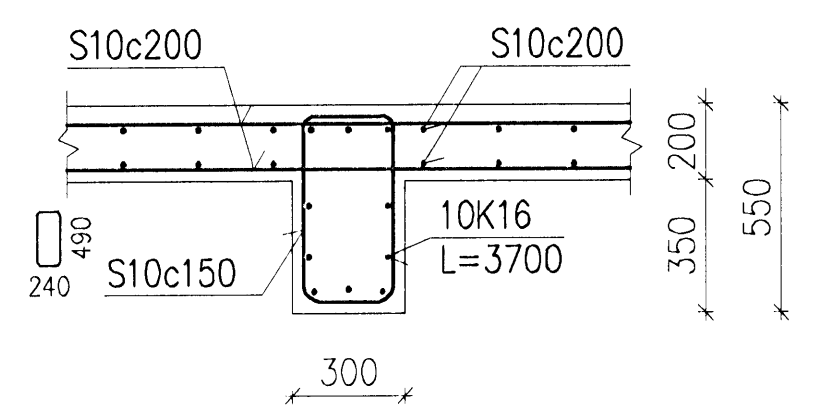
A V9 SNID 1:20



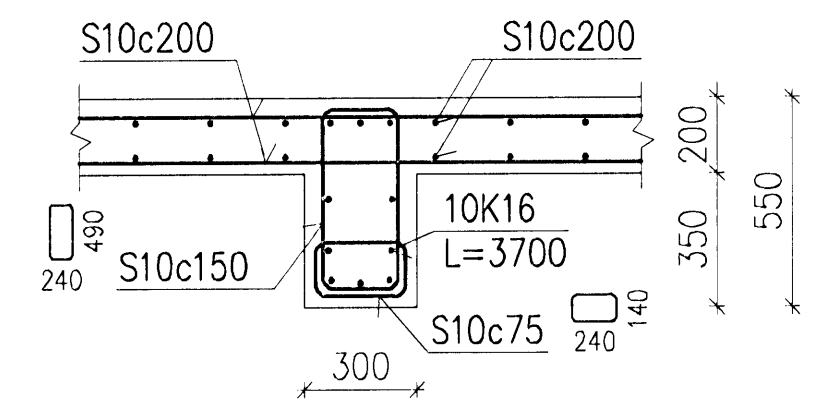
B V9 SNID 1:20



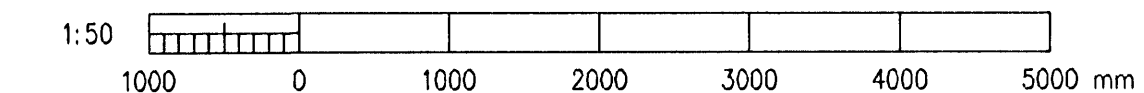
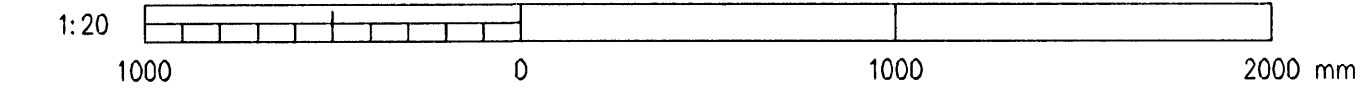
A V10 SNID 1:20



B V10 SNID 1:20



C V10 SNID 1:20



A		2008-02-07	VERKTEIKNING	AS	HS	ÓE
Ótg.	Dags.	Breyting		Ma.	Yf.	Sp.
HAFNARFJARÐARBÆR FRAVEITA HAFNARFJARÐAR STRANDGÖTU 11 220 HAFNARFJÖRÐUR Sími: 585 5655 Faxi: 585 5659						
DÆLUSTÖÐ, ÓSEYRARBRAUT VIÐBYGGING BURÐARVIRKI, JÁRNBINDING VEGGUR V9 OG V10						
VST Verkfæðistofa Sigurðar Thoroddsen hf. Arnleia 4, 108 Reykjavík - Kt. 611276-0289 Sími: 569 5000 - Fax: 569 5010 - Vefvang: www.vst.is						
Hannað:	AS	Teknað:	AFV	Mkv:	1:20, 1:50	
Samþykkt:		Yfirgjafi:		Mkv:	1:20, 1:50	
K:\2003.02\07\08-Oseyri-Br\tekn\burd\05-2241-43.dwg				Bláskot:		2104447209
Dagsetning:	FEB. 2008	Nr:	2003.0207	22.41	A	
© ÖLL ATRÖG OG ATRIFUN TERNINGA, AD HULTA EDA Í HEILD, ER HÁÐ SKRIFLEGGI LEITI HOJUNKA						