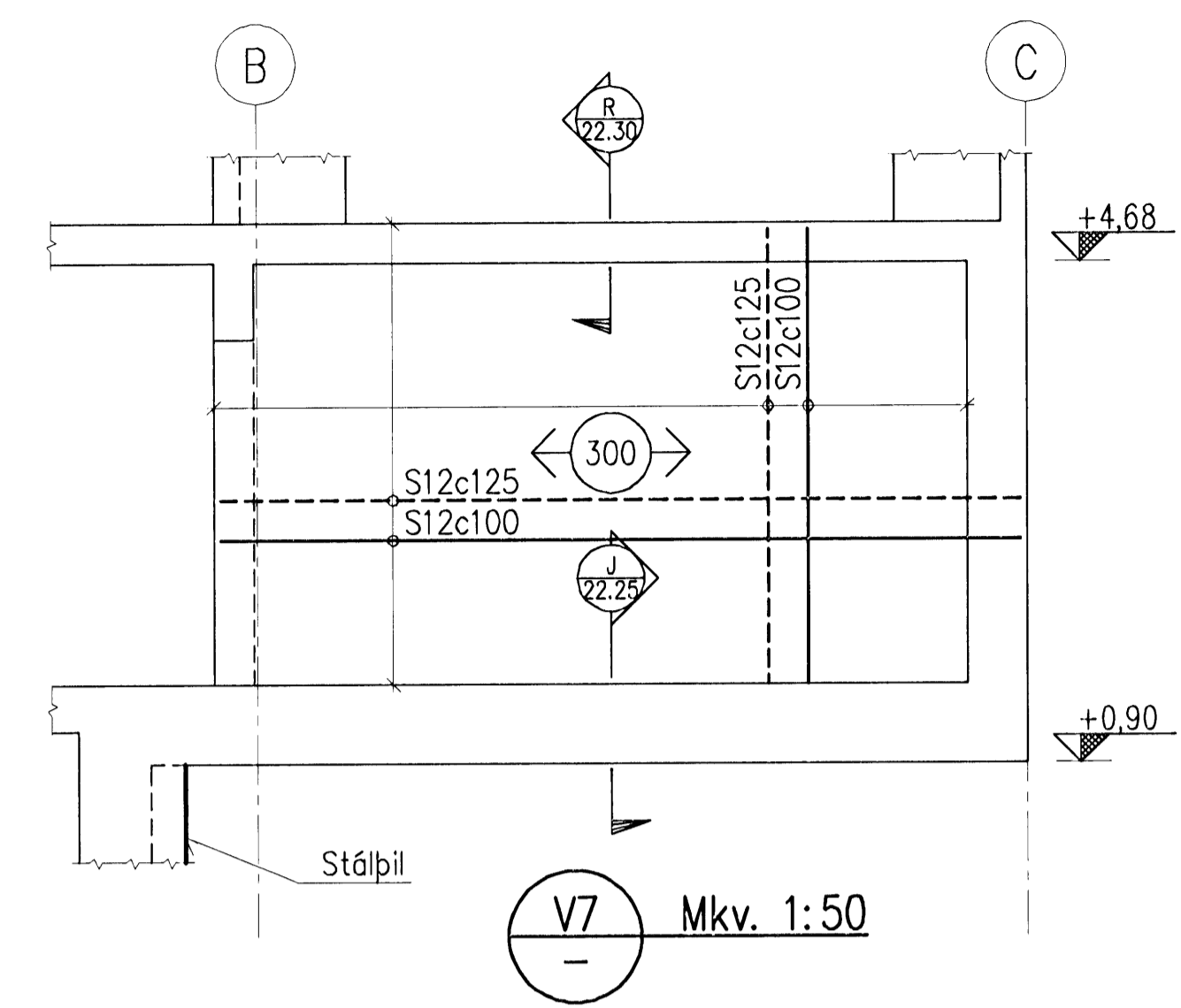
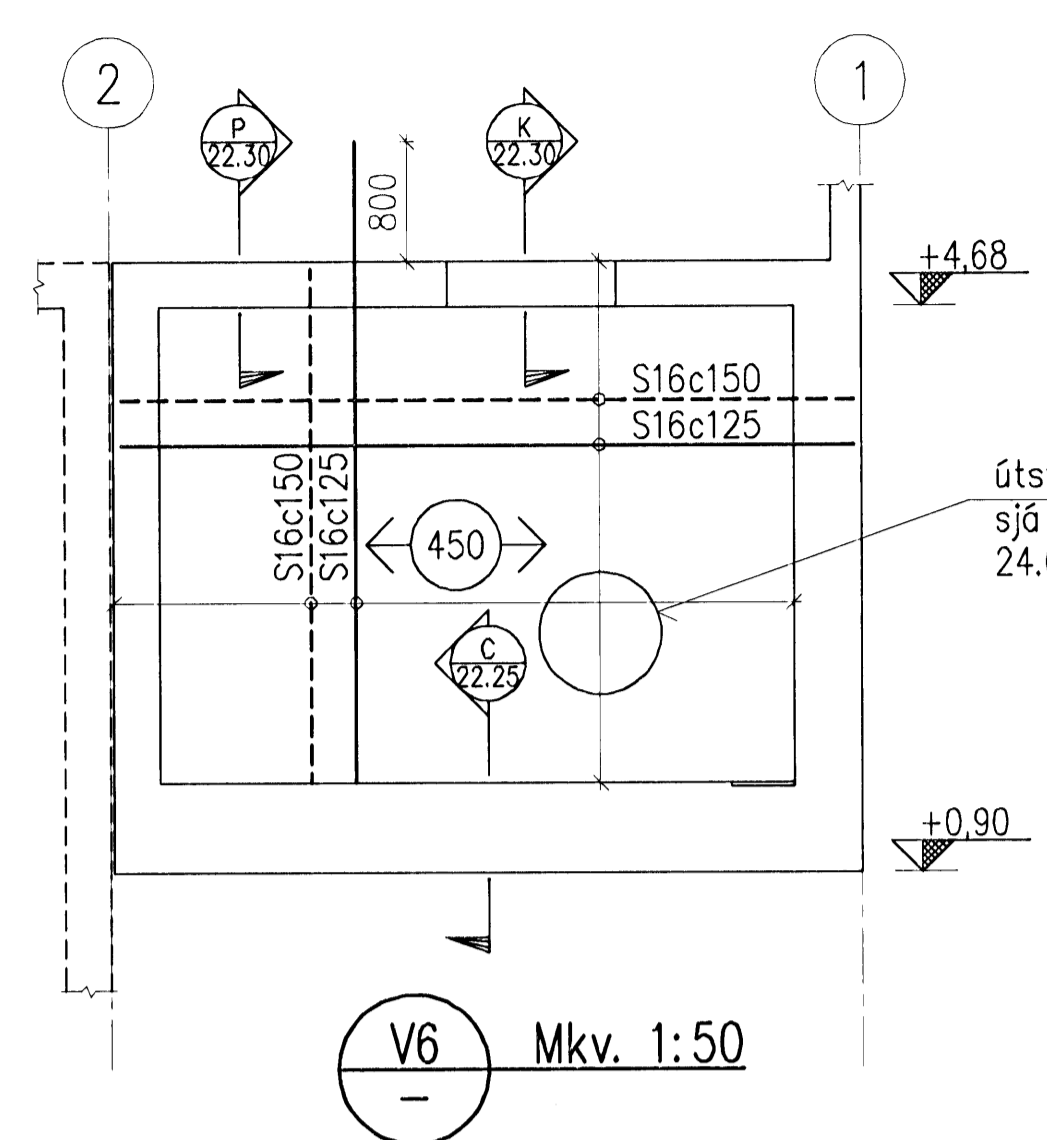
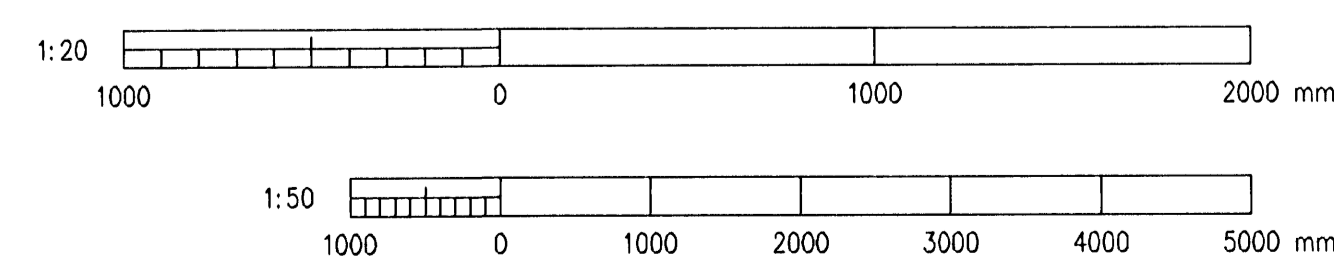
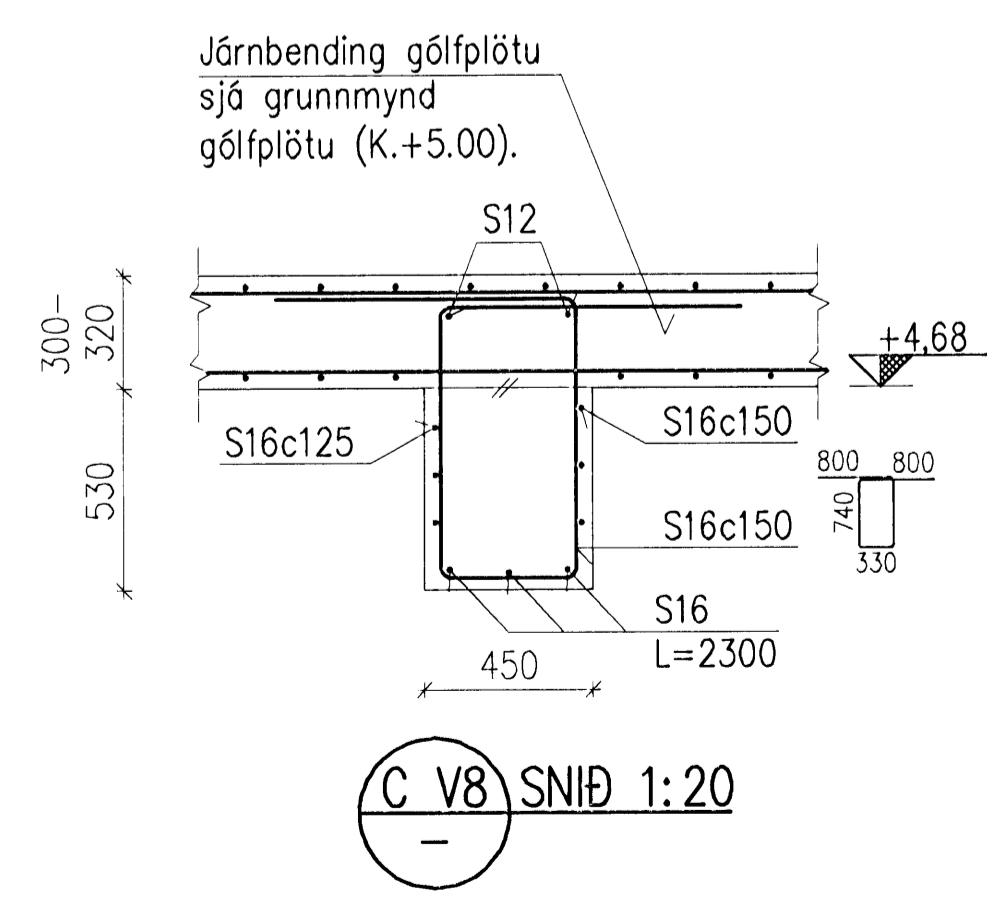
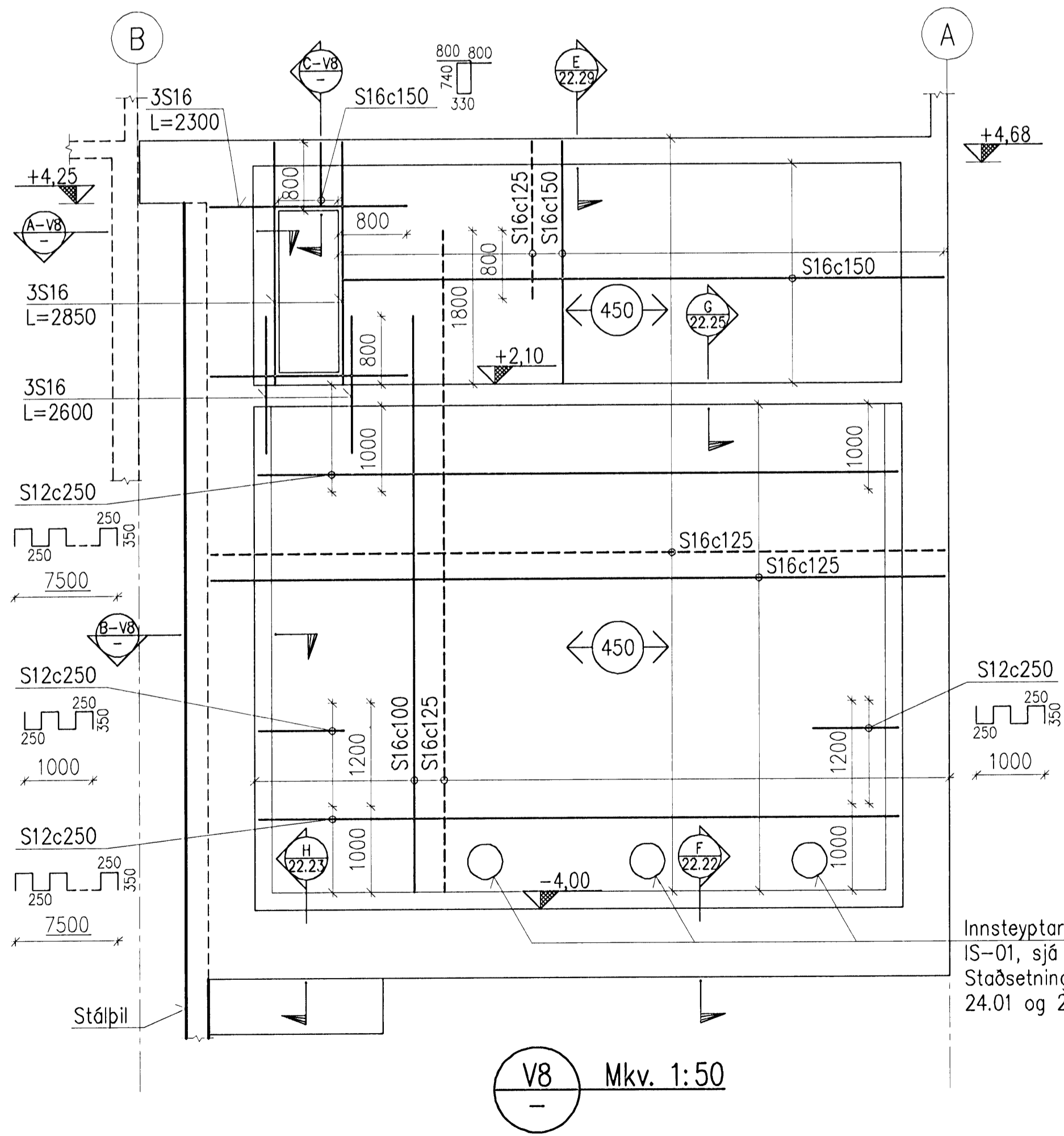
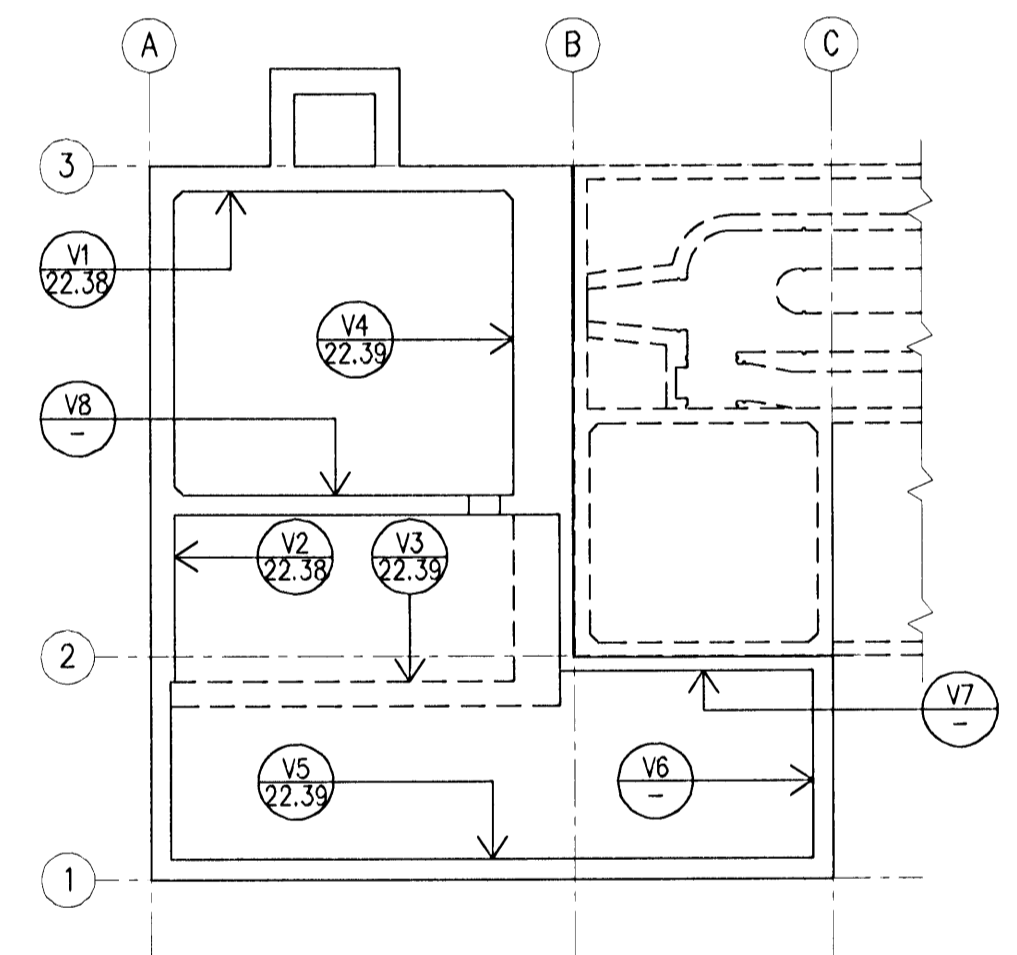
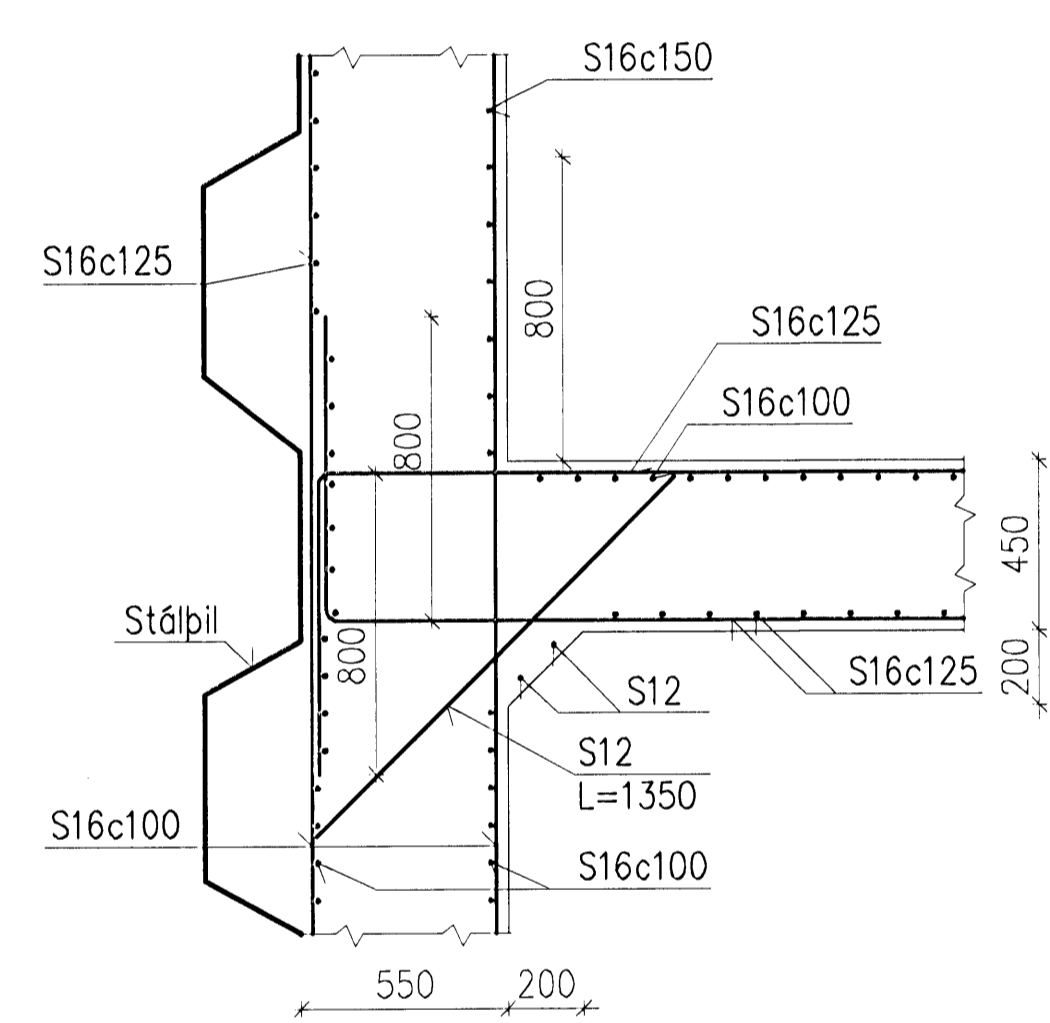
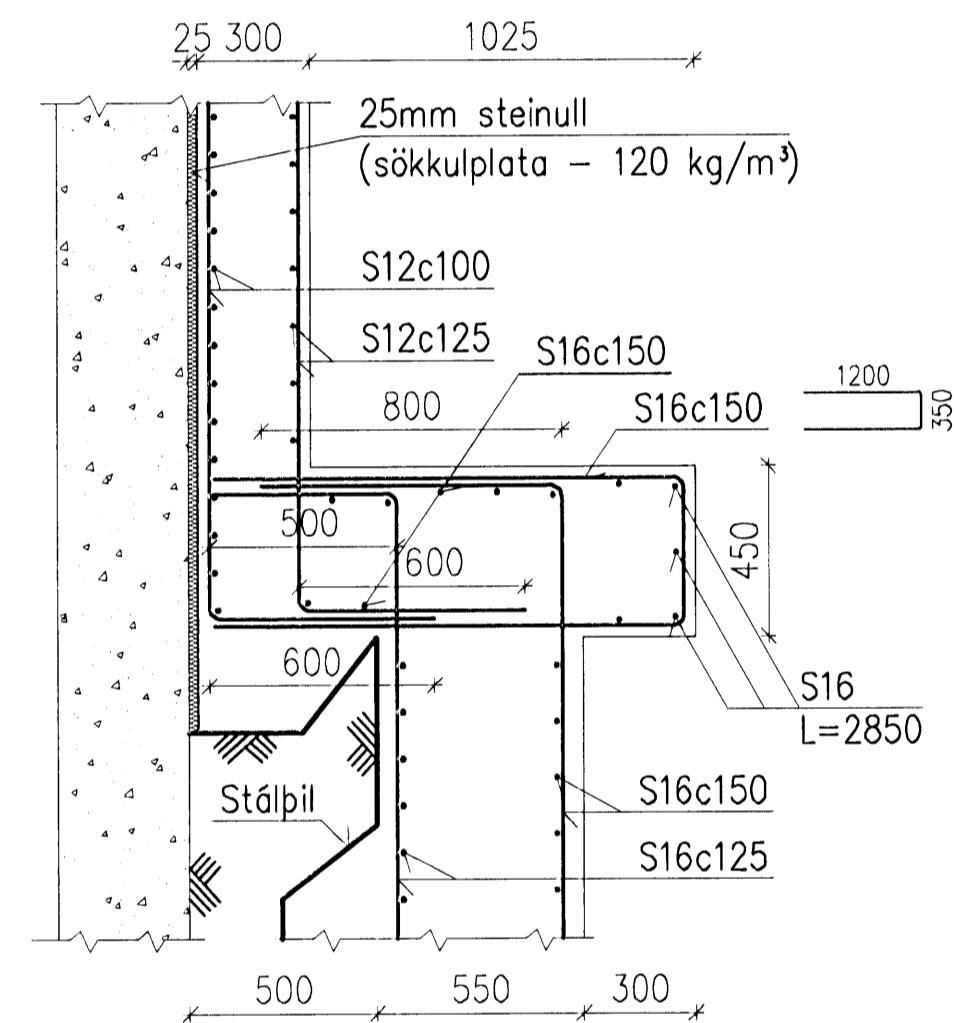


Undirritun samráðingarmannaþar: Máttekið:
Samb.: *AFV*



SKÝRINGAR:

- Öll mál eru í mm.
- Tengijörn í veggum sjá veggjateikningar og grunnmyndir gólflata.



A	2008-02-07	VERKTEIKNING	AS	HS	ÓE
Útg.	Dags.	Breyting	Ha.	Yf.	Sp.
HAFNARFJARÐARBÆR FRÁVEITA HAFNARFJARÐAR STRANDÓTTU 11 220 HAFNARFJÓRÐUR			Sími: 585 5655 Fak: 585 5659		
DÆLUSTÖÐ, ÓSEYRARBRAUT VIÐBYGGING BURÐARVIRKI, JÁRNBINDING VEGGUR V6 - V8					
VST Verkræðistofa Sigurðar Thoroddsen hf. Arngata 4, 108 Reykjavík - Sími: 01210-0299 Sími: 569 5000 - Fax: 569 5010 - Vefvang: www.vst.is					
Hannað:	AS	Teknað:	AFV	Mkv:	1:20, 1:50
Samþykkt:		Yfirlit:			
Tilskurð:	K:\2003.02\07\08-Oseyri-Br\tekn\burd\05-2238-40.dwg	Bláskrár:			
Dagur:	FEB. 2008	Nr:	2003.0207	22.40	A
© ÖLL AÐRIT OG AFRITUN TÆNNINGA, HÖNULATA EDA Í HEILD, ER HAD SKRIFLEIÐU LEYFI HÖFUNDNA					