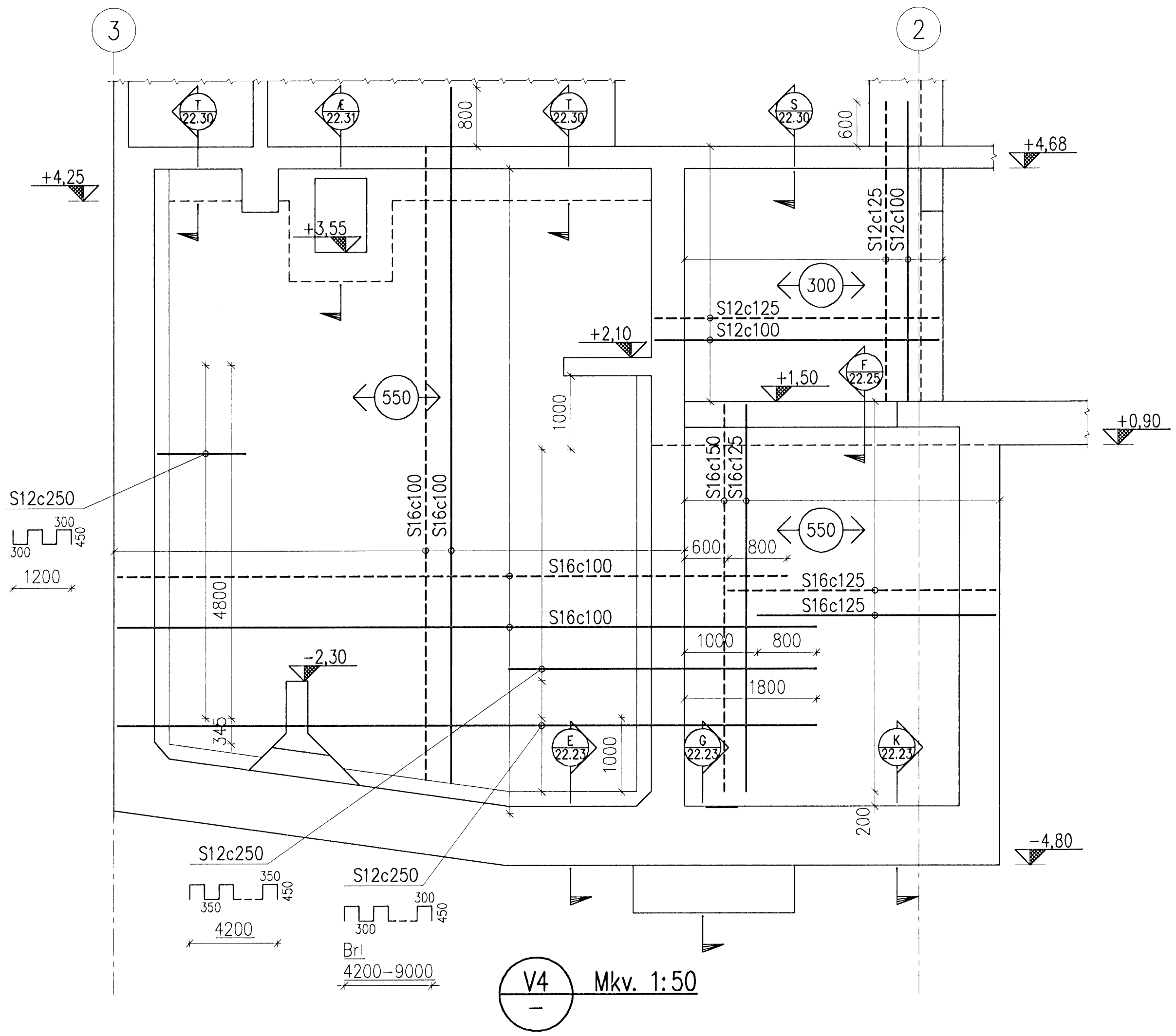
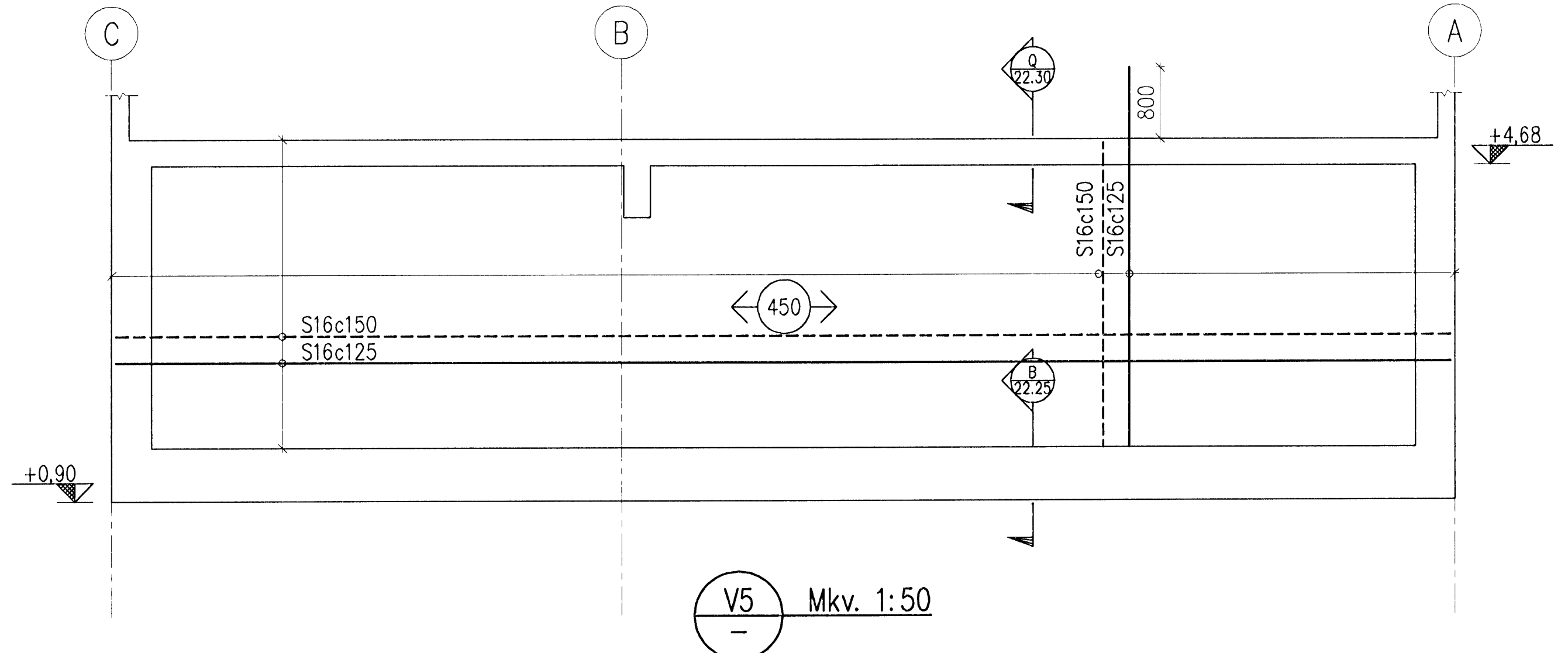


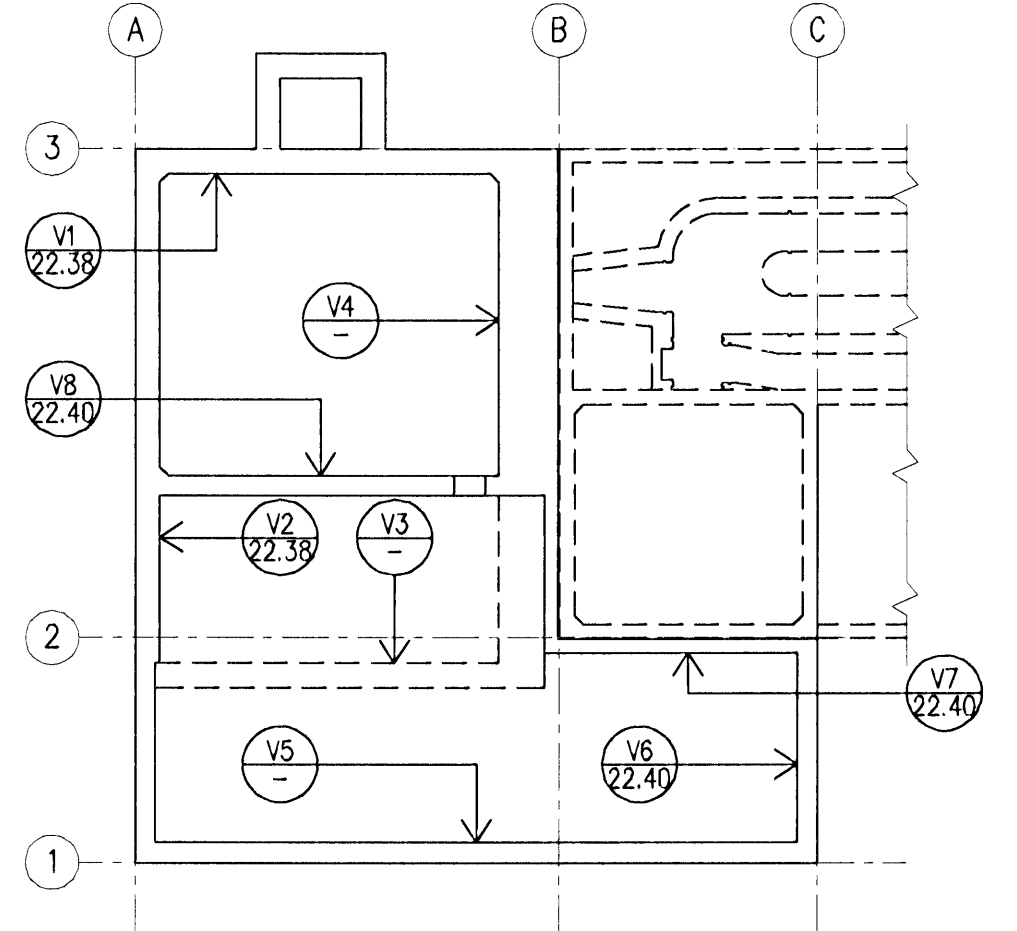
V3 Mkv. 1:50



V4 Mkv. 1:50



V5 Mkv. 1:50

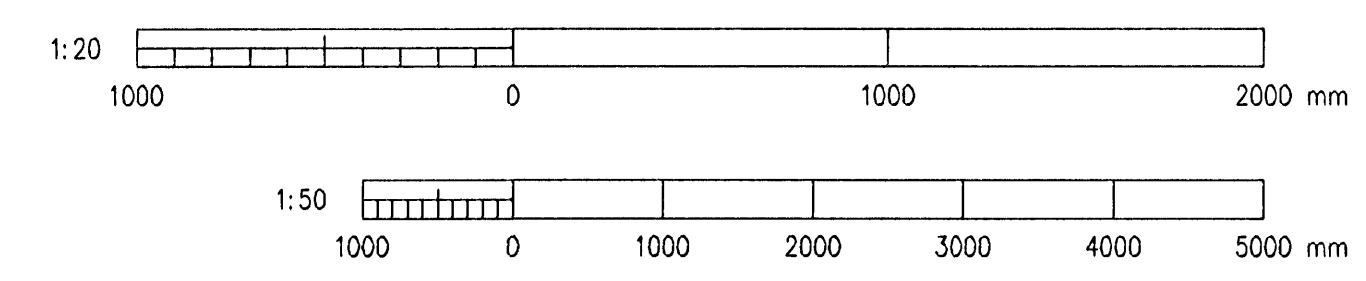


GRUNNMYND (EKKI Í KVARÐA)

Sampykkt þann
09.02.2008
Byggingarfulltrúinn í Hafnarfirði
F.f. Hröflur S. Gunnlaugsson

Undirritun samráðgjafarinnar: Mottök: Samp.: *AFV*

- SKÝRINGAR:**
- Öll mál eru í mm.
 - Tengjárn í veggj sjá veggjateikningar og grunnmyndir gólfplatna.



A	2008-02-07	VERKTEIKNING	AS	HS	ÓE
Ötg.	Daga.	Breyting	Ho.	Yf.	Sp.
HAFNARFJARÐARBÆR FRAVEITA HAFNARFJARÐAR STRANDGÖTU 11 220 HAFNARFJÖRÐUR Sími: 585 5655 Fax: 585 5639					
DÆLUSTÖÐ, ÓSEYRARBRAUT VIÐBYGGING BURÐARVIRKI, JÄRNBINDING VEGGUR V3 - V5					
VST Verkræðistofa Sigurðar Thoroddsen hf. Arnþjófa 4, 108 Reykjavík - KÍ: 811276-0289 Sími: 569 9000 - Fax: 569 9010 - Vefvang: www.vst.is					
Hannab:	Teiknab:	Yfirgjaf:	Mkv:		
AS	AFV	<i>[Signature]</i>	1:20, 1:50		
Sampykkt:	f.h. <i>[Signature]</i>		KÍ: 2104417269		
Töluskrif: K:\2003.02\07\08-Oseyri-Br\tekn\burd\05-2238-40.dwg A1 Dags: FEB. 2008 Nr: 2003.0207 22.39 A					
© ÖLL AFRIT OG AFRITUN TEGNINGA AD HJUTA EÐA Í HEILD. ER HÁÐ SKRIFLEGA LEYTI HÖFUNDRA					