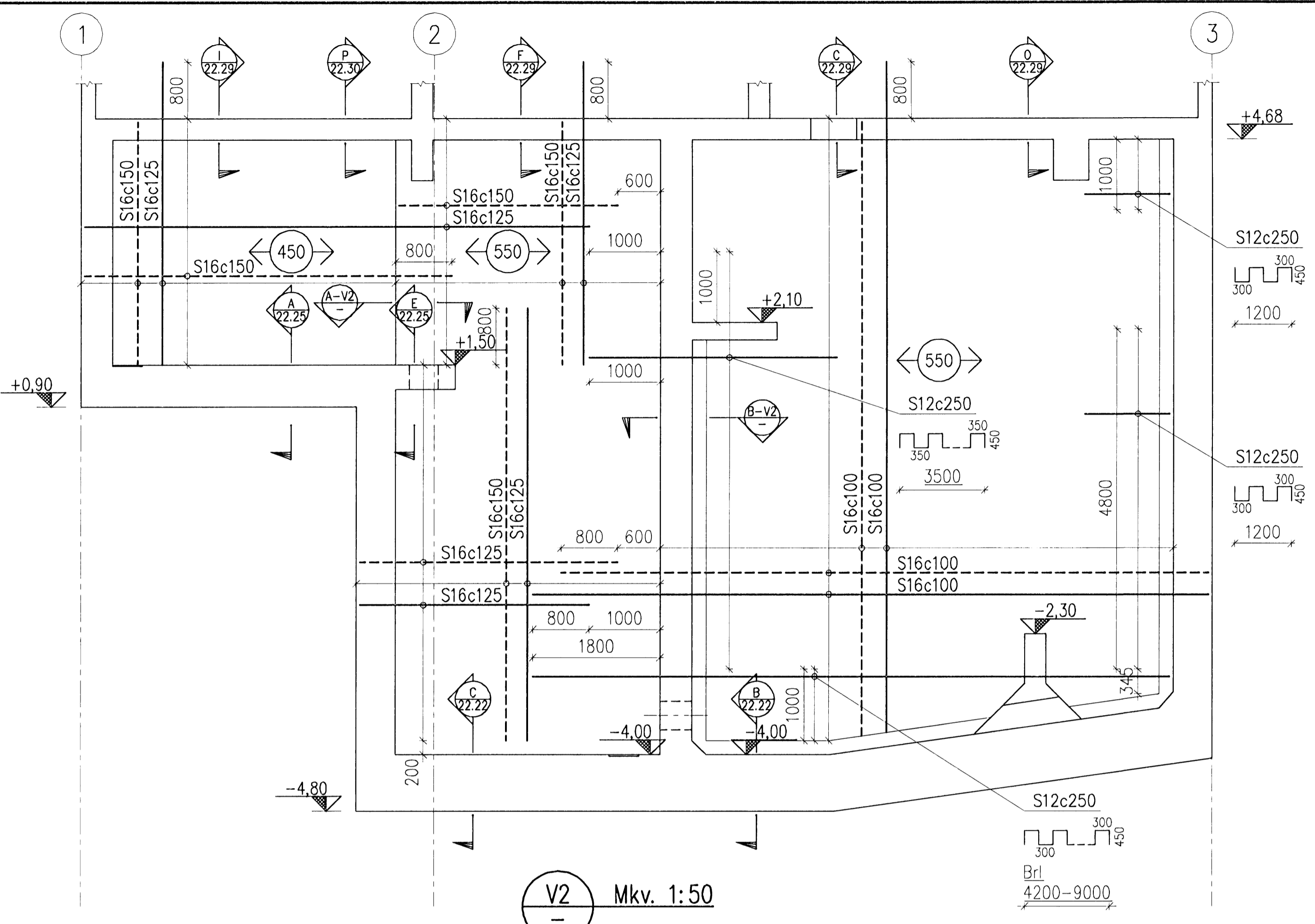
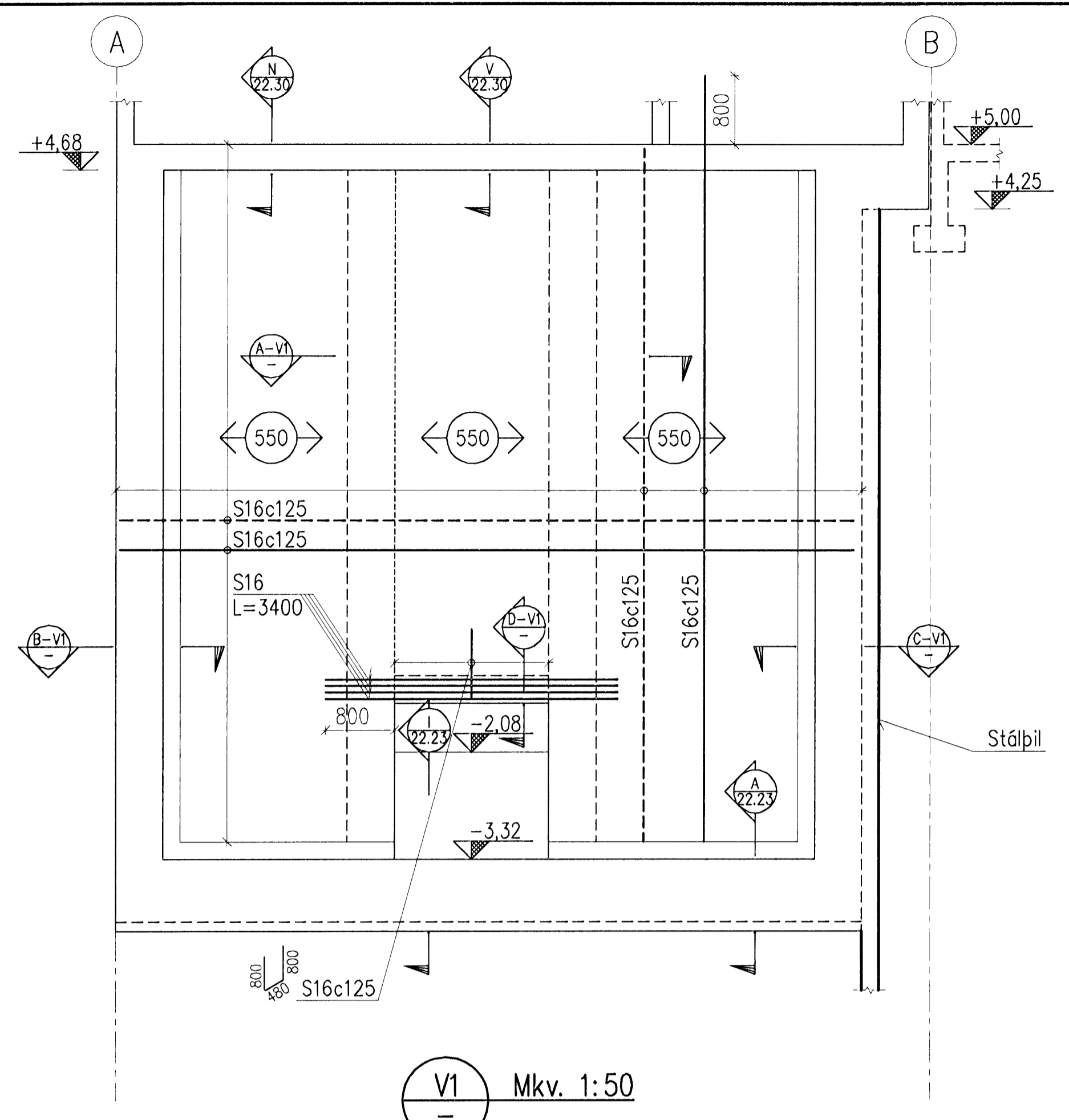


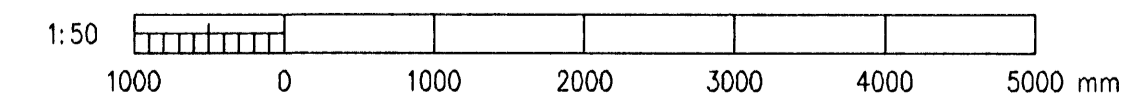
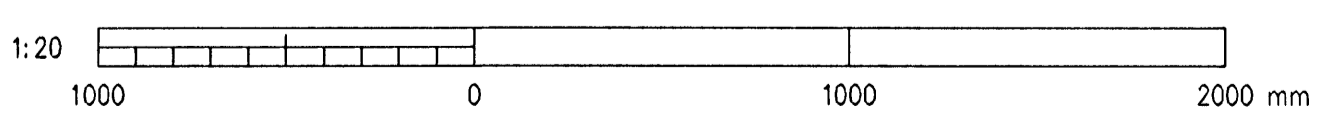
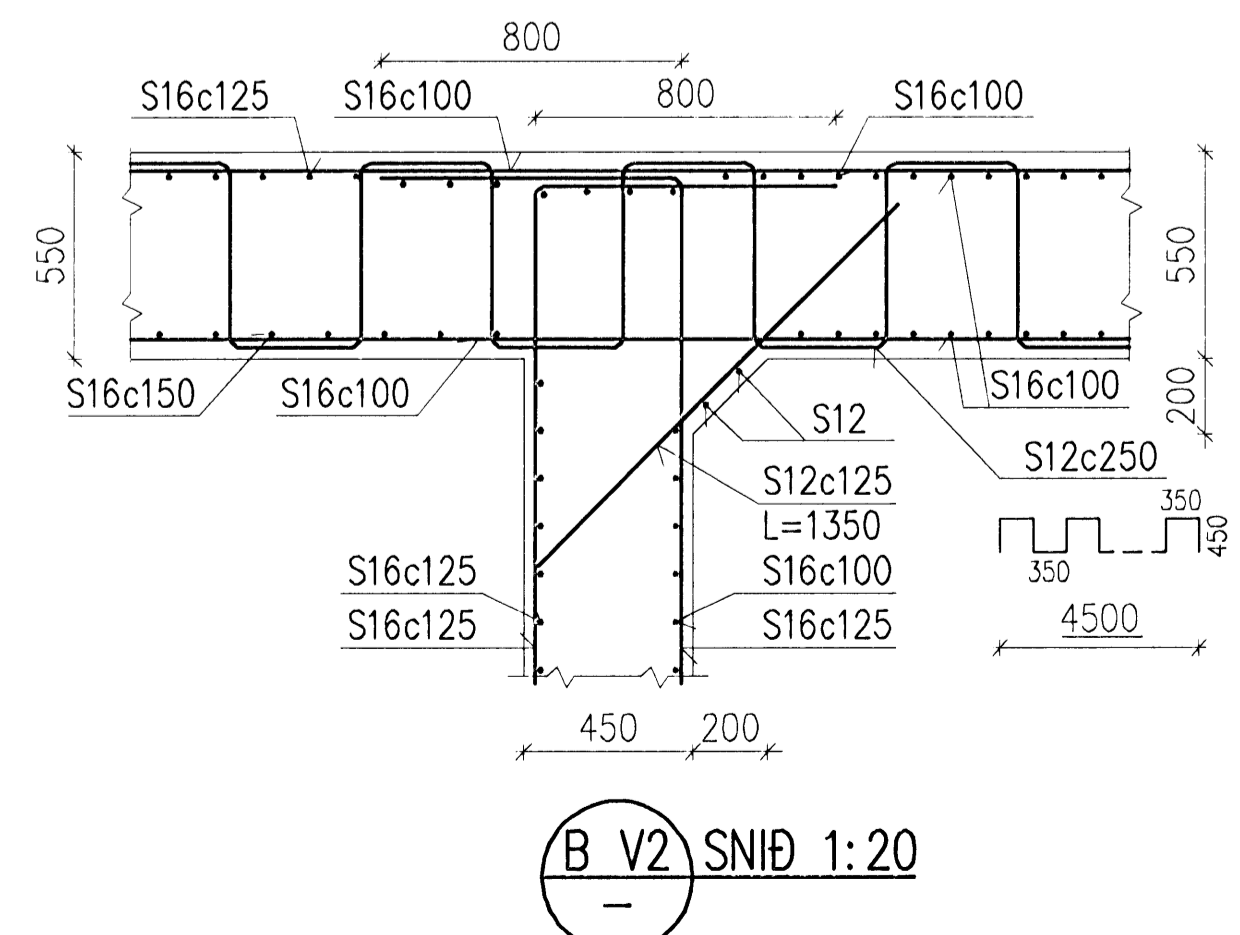
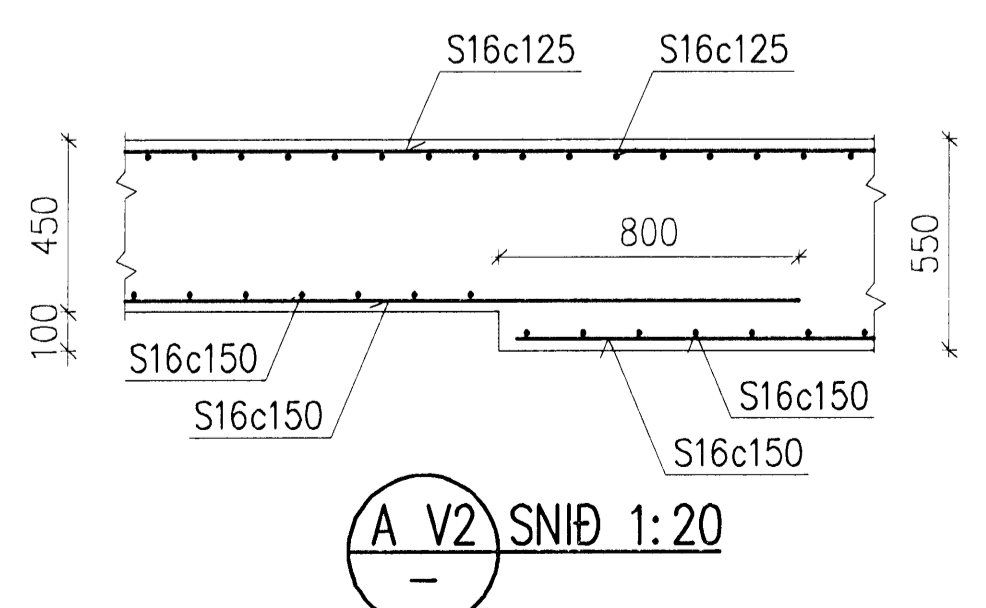
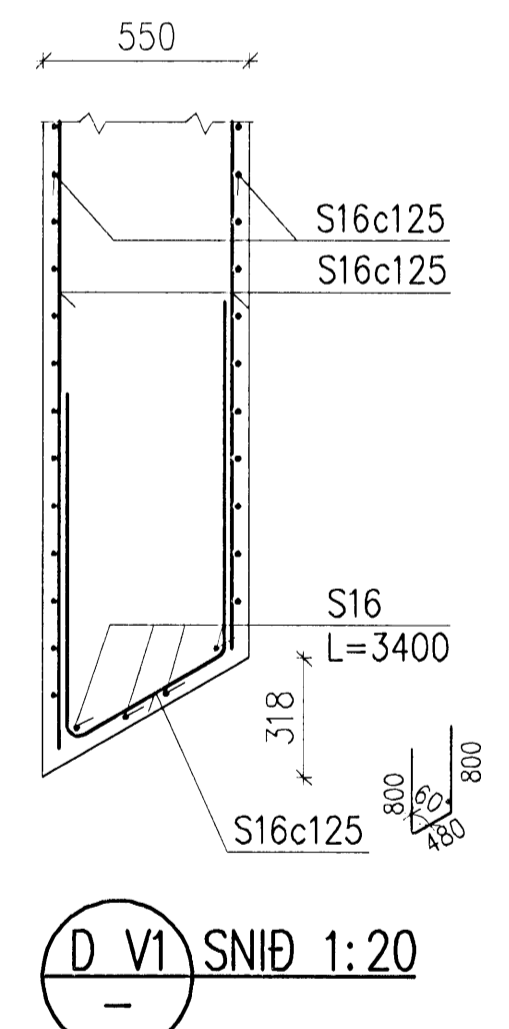
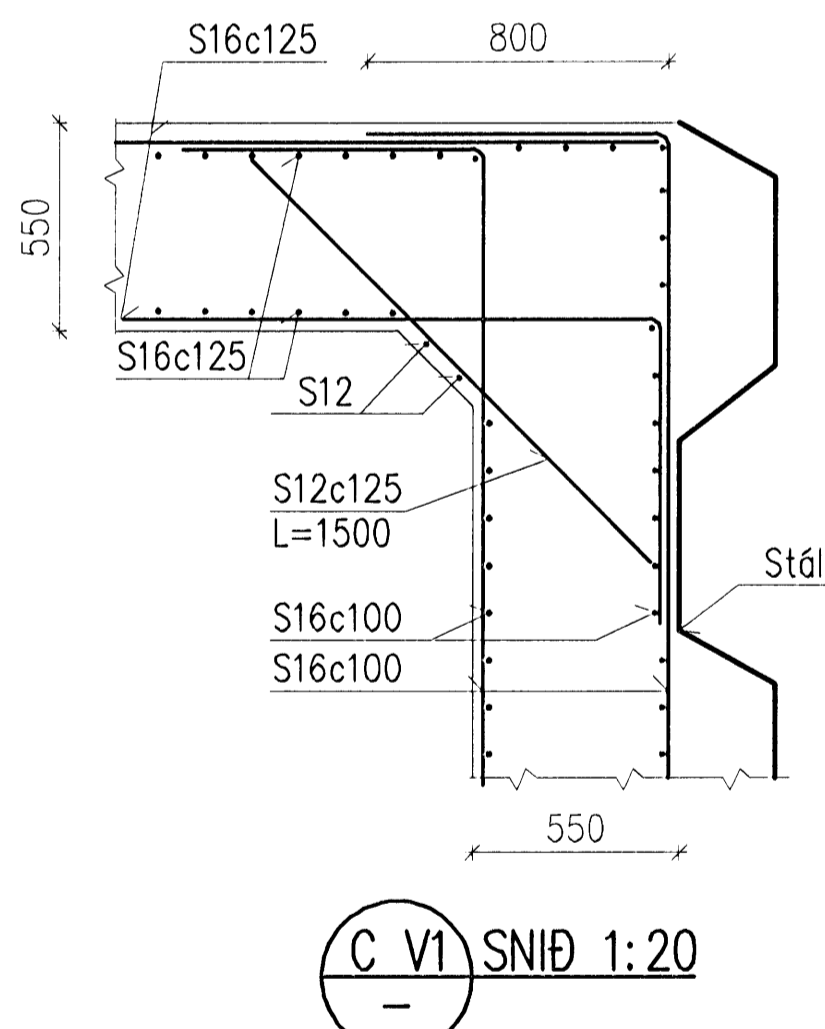
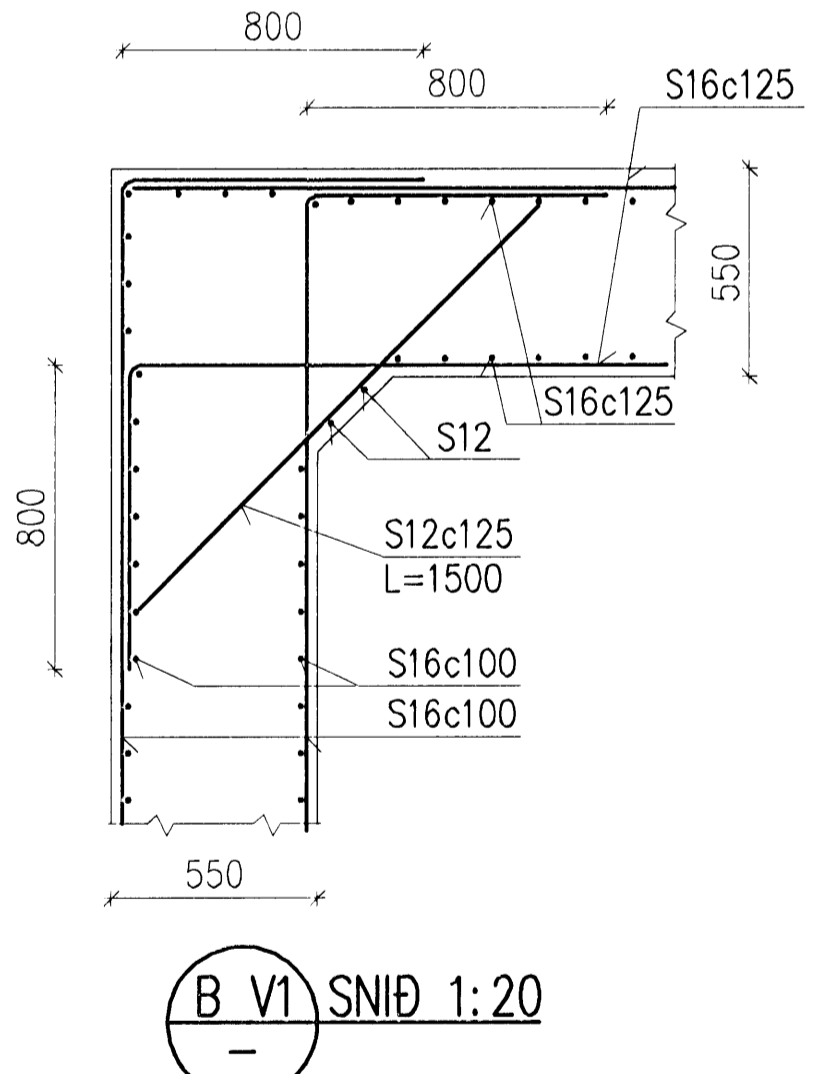
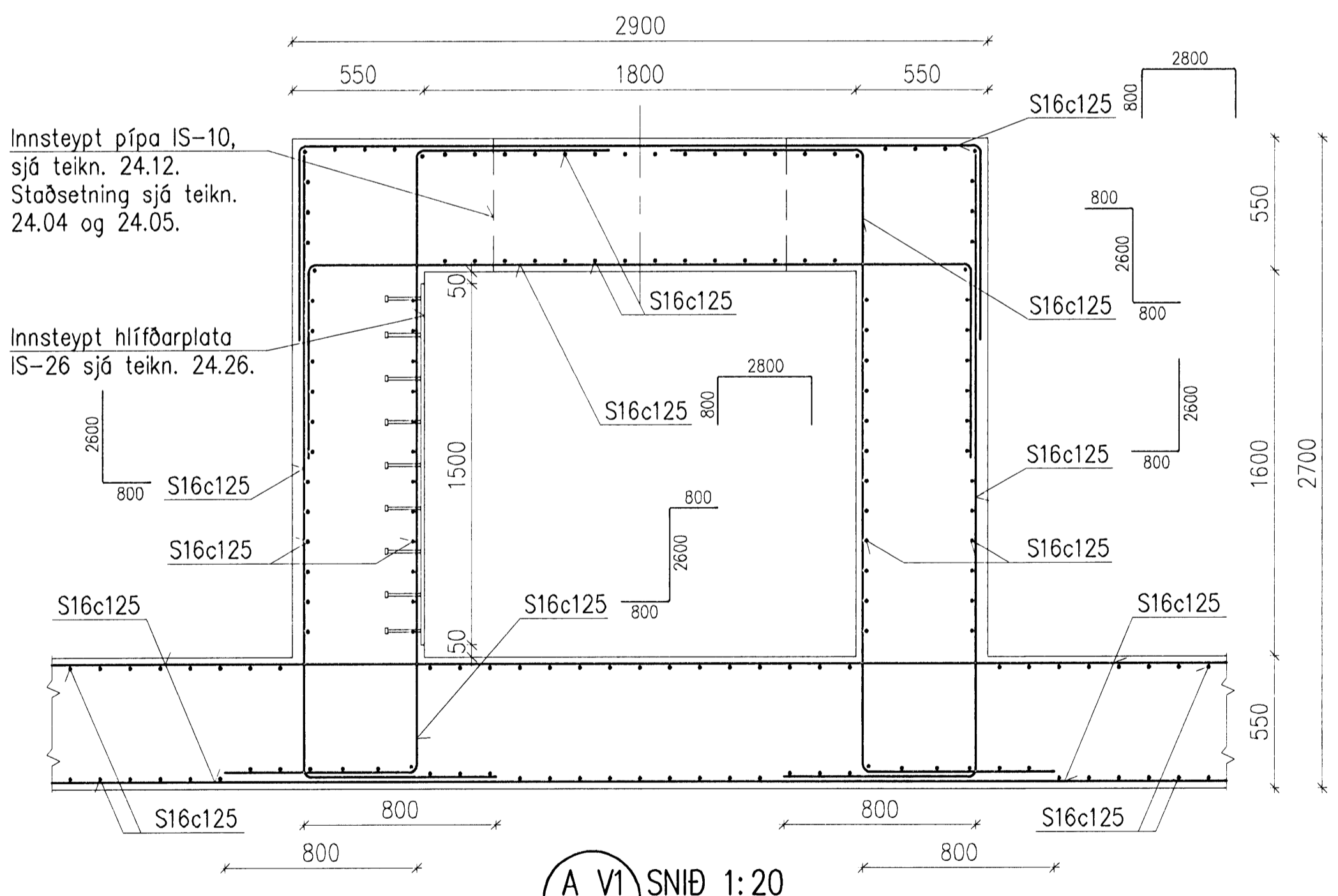
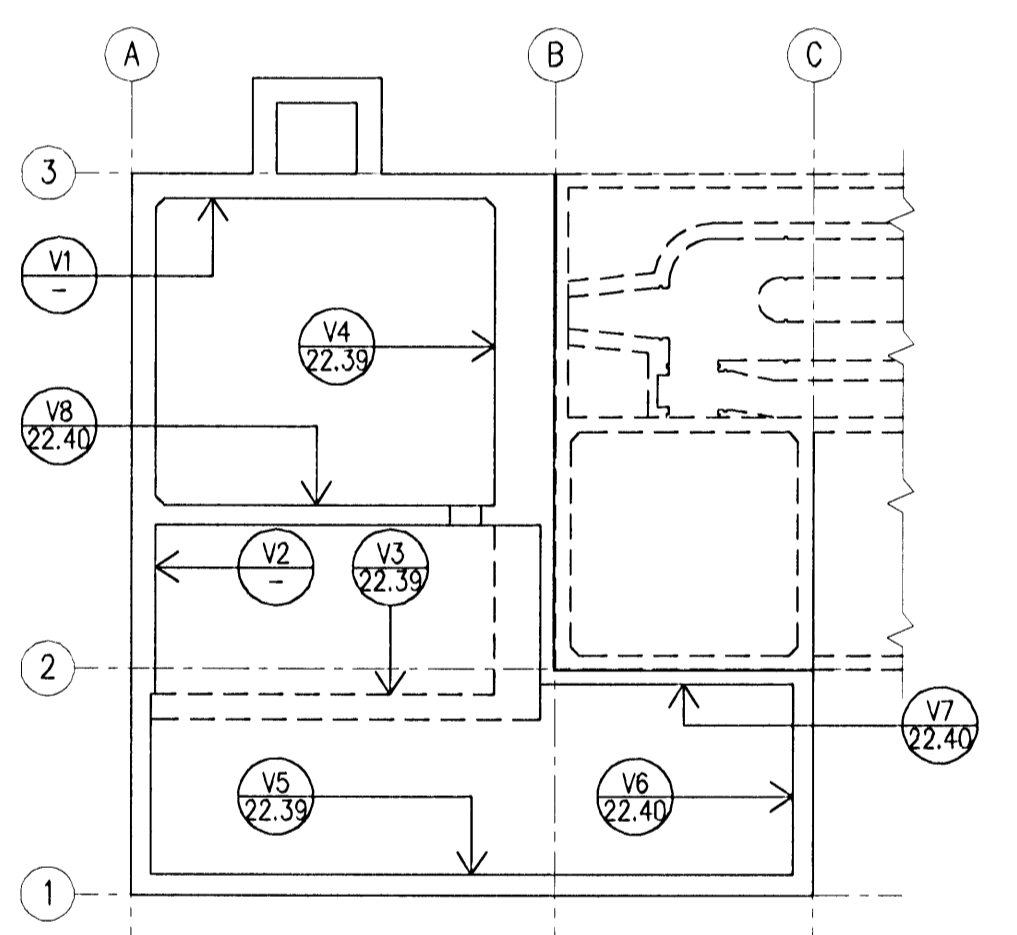
Sambýkkt þann
09.02.2008
Byggingarfulltrúinn í Hafnarfjörð
F.h. Hrólfur S. Gunnlaugsson

Undirritun samráðgjafarinnar: Mútekið: _____
Samb.: AFV



SKÝRINGAR:

- Öll mál eru í mm.
- Málsetningar byggingarhluta sjá steyputeikningar.
- Tengjárn í veggji sjá veggjateikningar og grunnmyndir gólfplatna.



A	2008-02-07	VERKTEIKNING	AS	HS	ÓE
Ótg.	Daga.	Breyting	Ha.	Yf.	Sp.
HAFNARFJÖRÐARBÆR FRÁVEITA HAFNARFJÖRÐAR STRANDGÖTU 11 220 HAFNARFJÖRÐUR Sími: 585 5665 Fax: 585 5639					
DÆLUSTÖÐ, ÓSEYRARBRAUT VIÐBYGGING BURÐARVIKRI, JÁRNBINDING VEGGUR V1 OG V2					
VST Verkræðistofa Sigurðar Thoroddsen hf. Ármúli 4, 108 Reykjavík - KÍ: 01278-0289 Sími: 599 5000 - Fax: 599 3010 - Vefsiðla: www.vst.is					
Samþykkt:	AS	Teknað:	AFV	Mkv:	1:20, 1:50
Töluskrá: 2101117207					
Töluskrá: K:\2003.02\07\08-Oseyri-Br\tekn\burd\OS-2238-40.dwg A1					
Daga: FEB. 2008 Nr: 2003.0207 22.38 A					
© ÖLL AÐNOT OG AFTUR TÆNNKA, AÐ HULTA EÐA Í HEILD, ER HÁÐ SKRIFLEGGU LEFTI HÖNDUN					