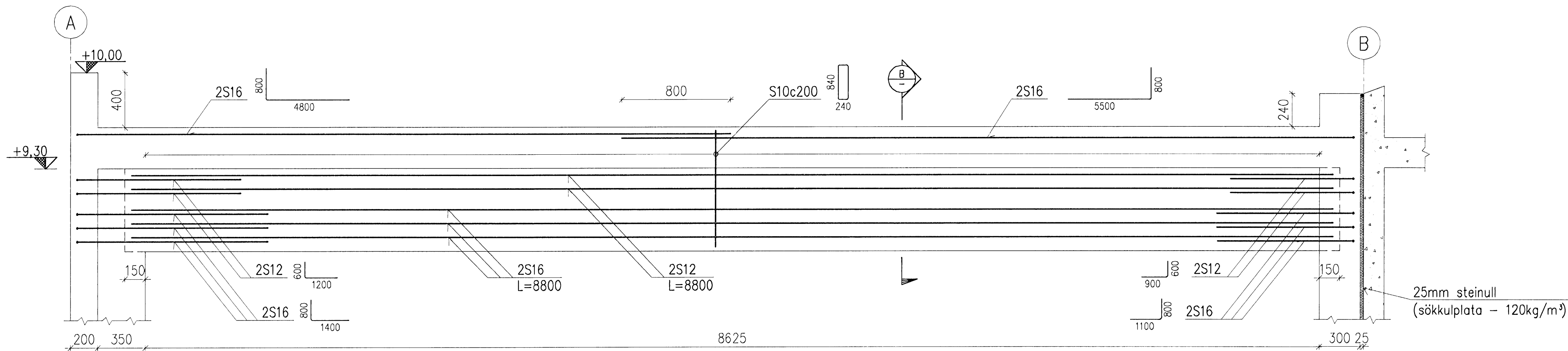
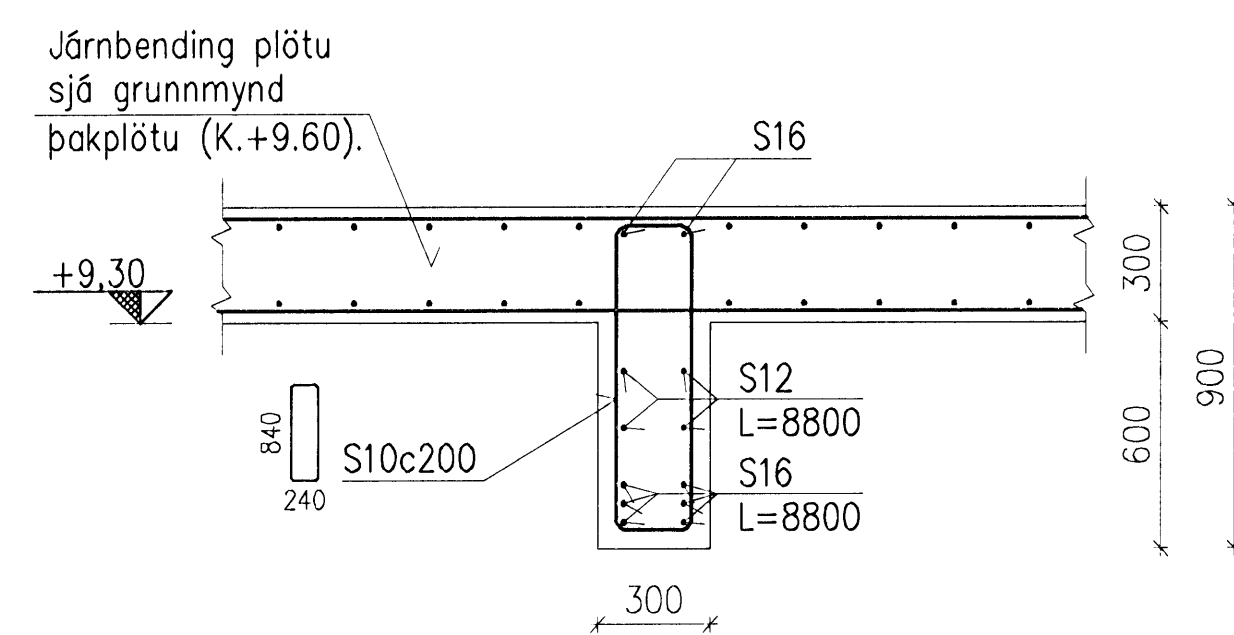


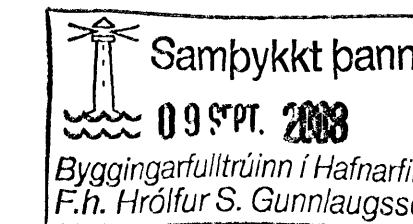
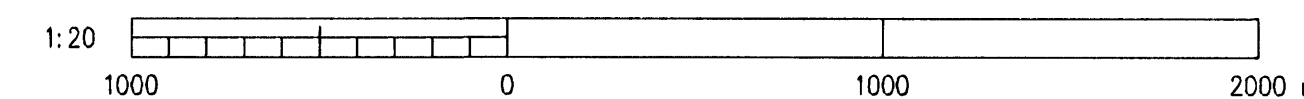
A SNID 1:20



BITI 3



B SNID 1:20



Undirritun samráðingarmannabur: Mottöklið:
 Samp: *AFV*

SKÝRINGAR:

- Öll mál eru í mm.
- Málsetningar byggingarluta sjá steyputeikningar.

A	2008-02-07	VERKTEIKNING	AS	HS	ÓE
Útg.	Daga	Breyting	Ho.	Yf.	Sp.

HAFNARFJARDARBÆR
FRÁVEITA HAFNARFJARDAR
STRANDGÖTU 11
220 HAFNARFJÖRDUR
Sími: 585 5565
Faki: 585 5639

DÆLUSTÖÐ, ÓSEYRARBRAUT
VIÐBYGGING
BURÐARVIRKI, JÁRNBINDING
ÞAKPLATA (K.+9.60), BITI B2 OG B3

VST Verfræðistofa
Sigurðar Thoroddsen hf.
Ármúla 4, 108 Reykjavík - KÍ: 511276-0289
Sími: 593 5000 - Fax: 593 3010 - Veffang: www.vst.is

Hamnað: AS
Táknað: AFV
Yfirfarð: *[Signature]*
Mkv: *[Signature]*
Kt.: 2101112207
Blöðskráð: K:\2003.02\07\08-Oseyri-Br\tekn\burd\OS-2237.dwg
Blöðskráð: A1
Dagur: FEB. 2008
Tími: 2003.0207 22.37
A