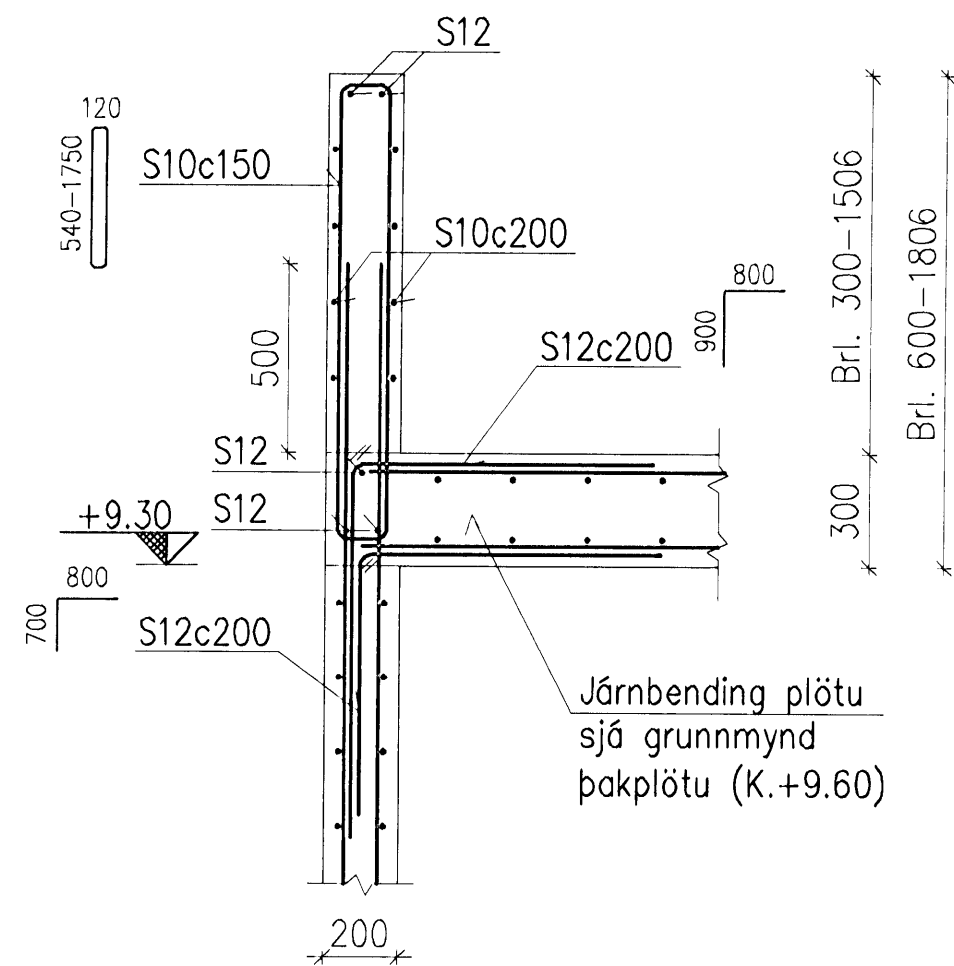
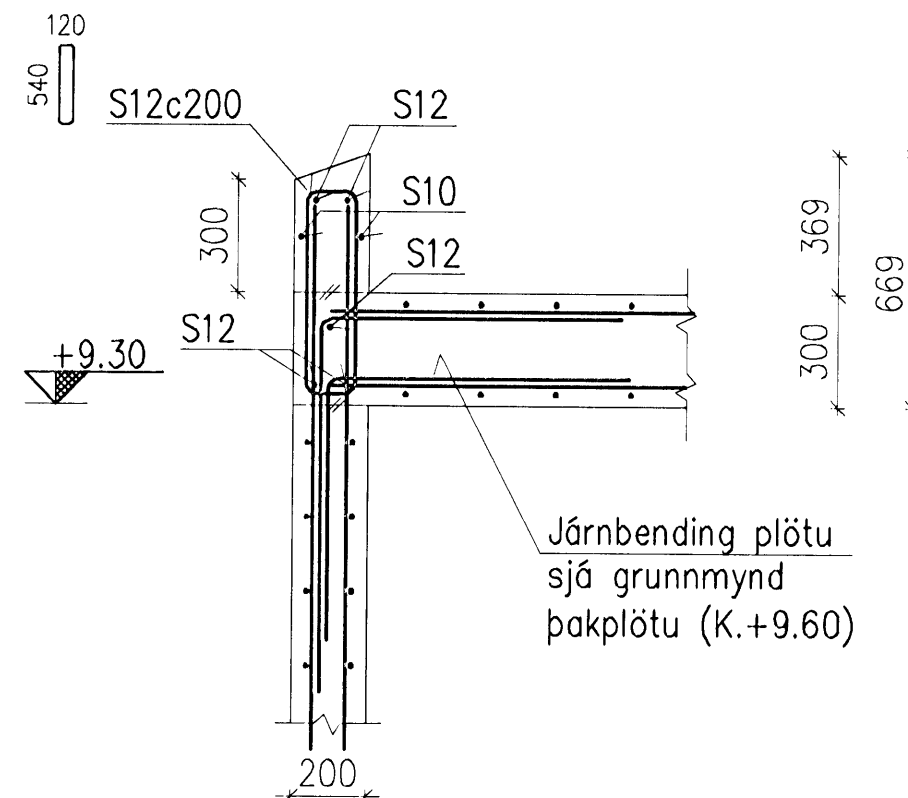


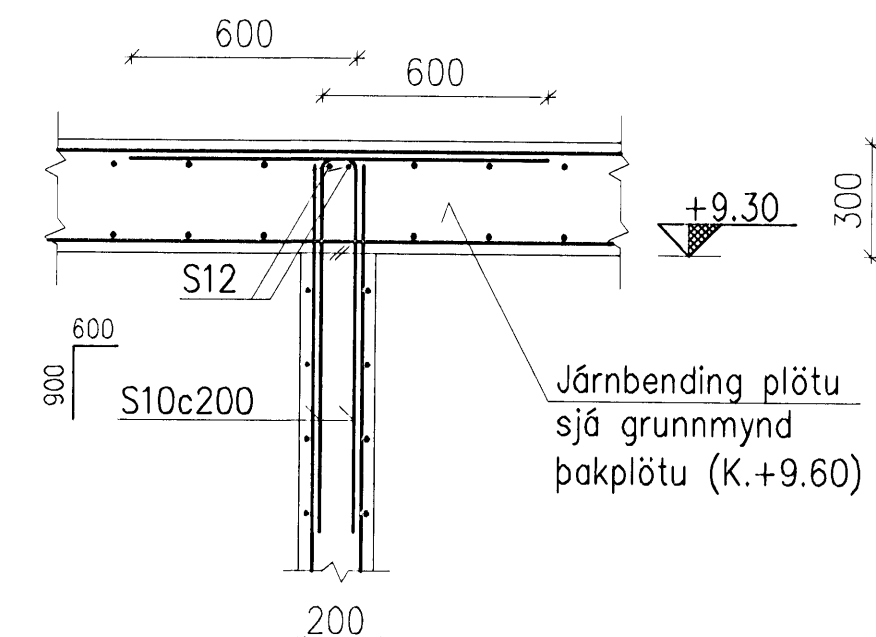
A SNIÐ 1:20
 22.34



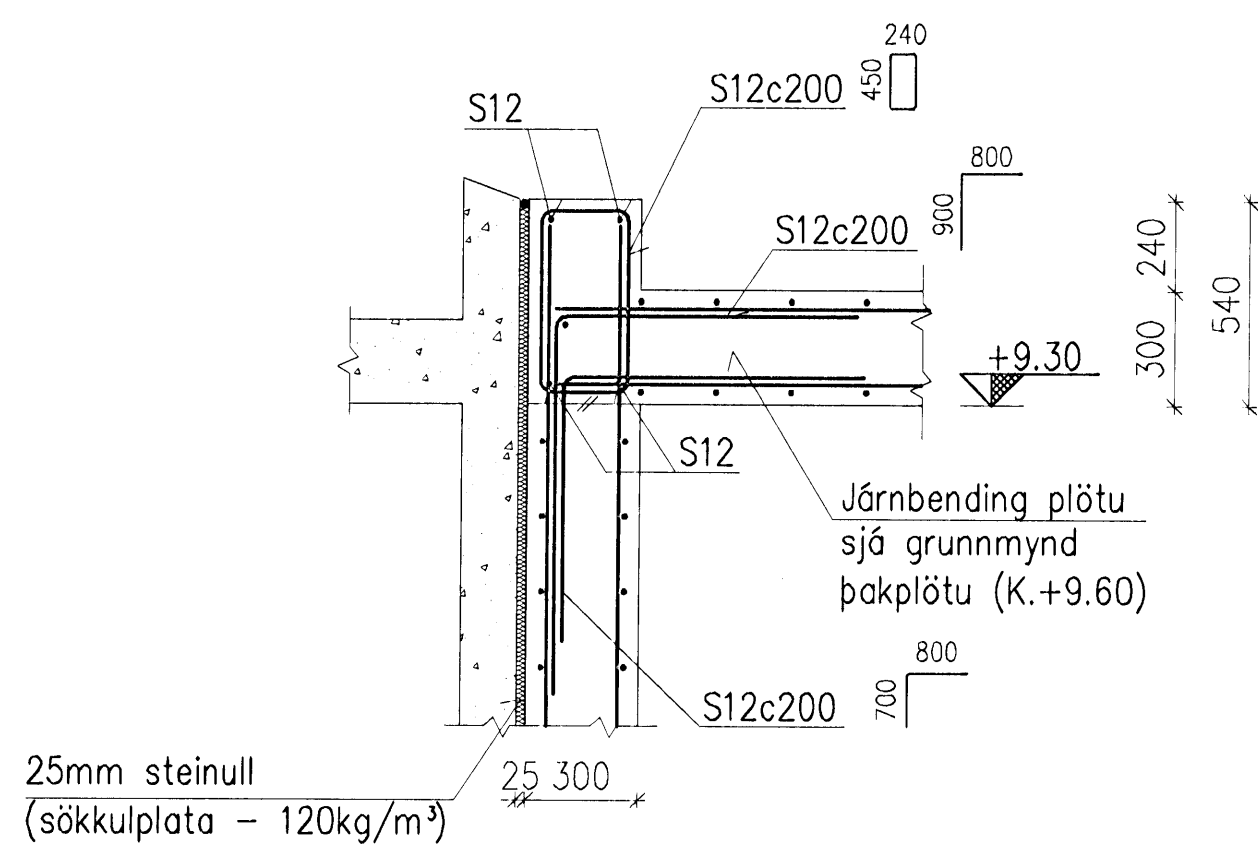
B SNIÐ 1:20
 22.34



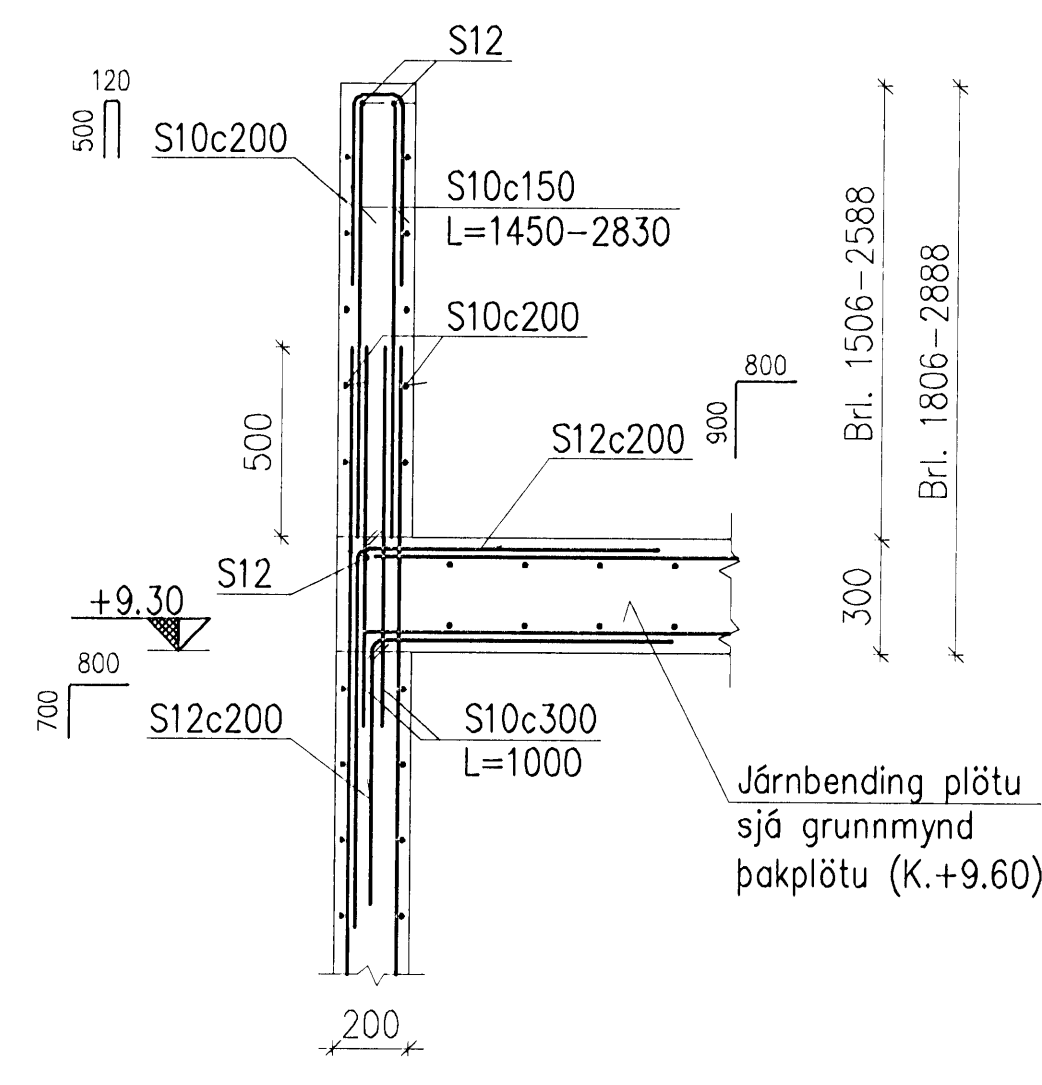
C SNIÐ 1:20
 22.34



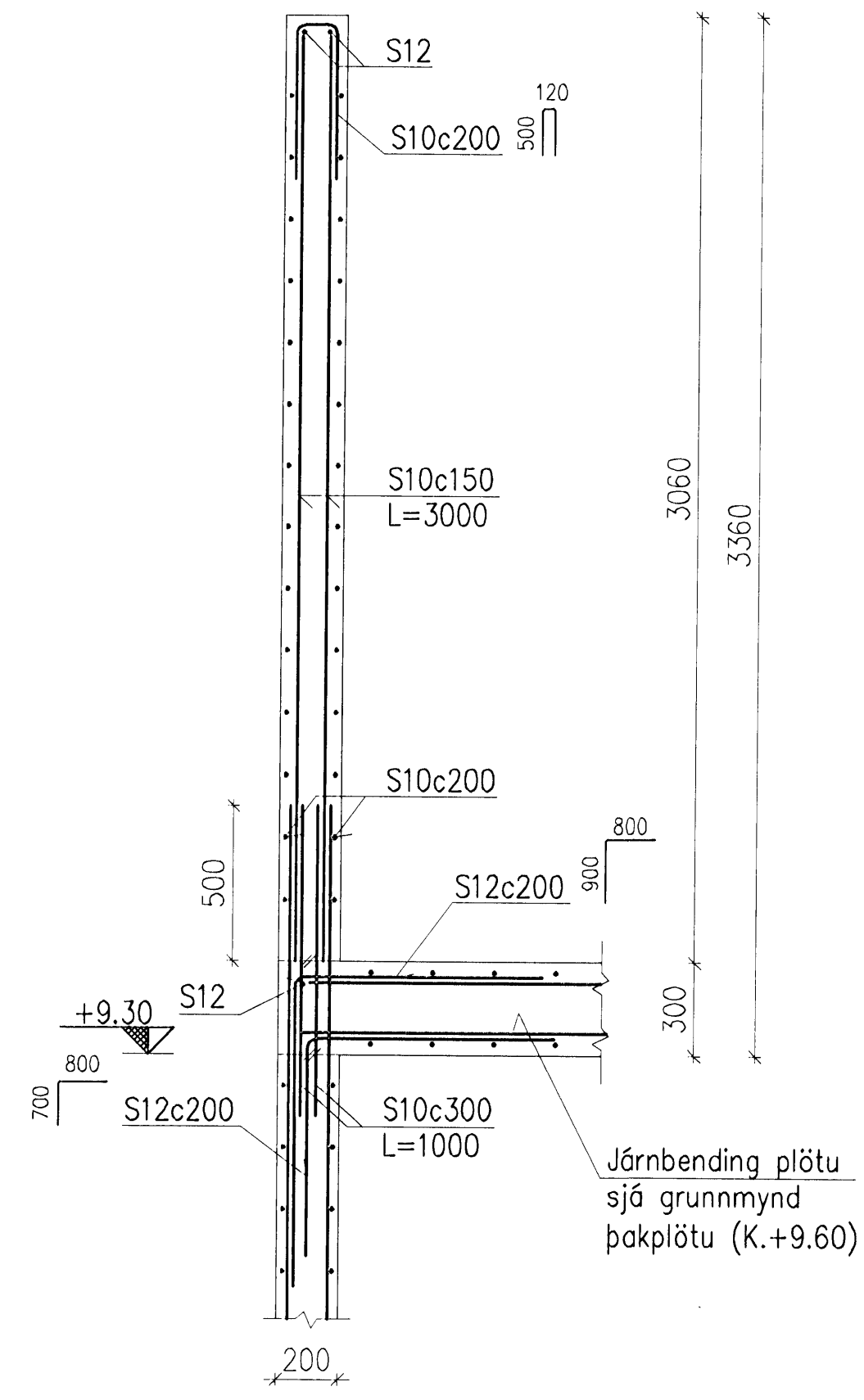
D SNIÐ 1:20
 22.34



E SNIÐ 1:20
 22.34



F SNIÐ 1:20
 22.34



G SNIÐ 1:20
 22.34

SKÝRINGAR:

- Öll mál eru í mm.
- Málsetningar byggingarhluta sjá steputeikningar.
- Járnbinding veggja sést á veggjateikningum.

A	2008-02-07	VERKTEIKNING	AS	HS	ÖE
Ötg.	Daga	Bréting	Ha.	Yf.	Sp.
HAFNARFJARÐARBÆR FRÁVEITA HAFNARFJARÐAR STRANDGÖTU 11 220 HAFNARFJÖRDUR Sími: 585 5655 Fax: 585 5639					
DÆLUSTÖÐ, ÓSEYRARBRAUT VIÐBYGGING BURÐARVIRKI, JÁRNBINDING ÞAKPLATA (K.+9.60), SNIÐ					
VST Verkfæðistofa Sigurðar Thoroddsen hf. Árnúfi 4, 108 Reykjavík - Sími: 874276-0289 Sími: 569 5000 - Fax: 569 6010 - Vefvang: www.vst.is					
Hönnuð:	AS	Teknað:	AFV	Mkv:	1:20
Samþykkt:		Stjórni:		Kr:	
Tilvistar:	K:\2003.02\07\08-Oseyri-Br\tekn\burd\OS-2235.dwg				Bláskot:
Daga:	FEB. 2008	Nr:	2003.0207	22.35	A

