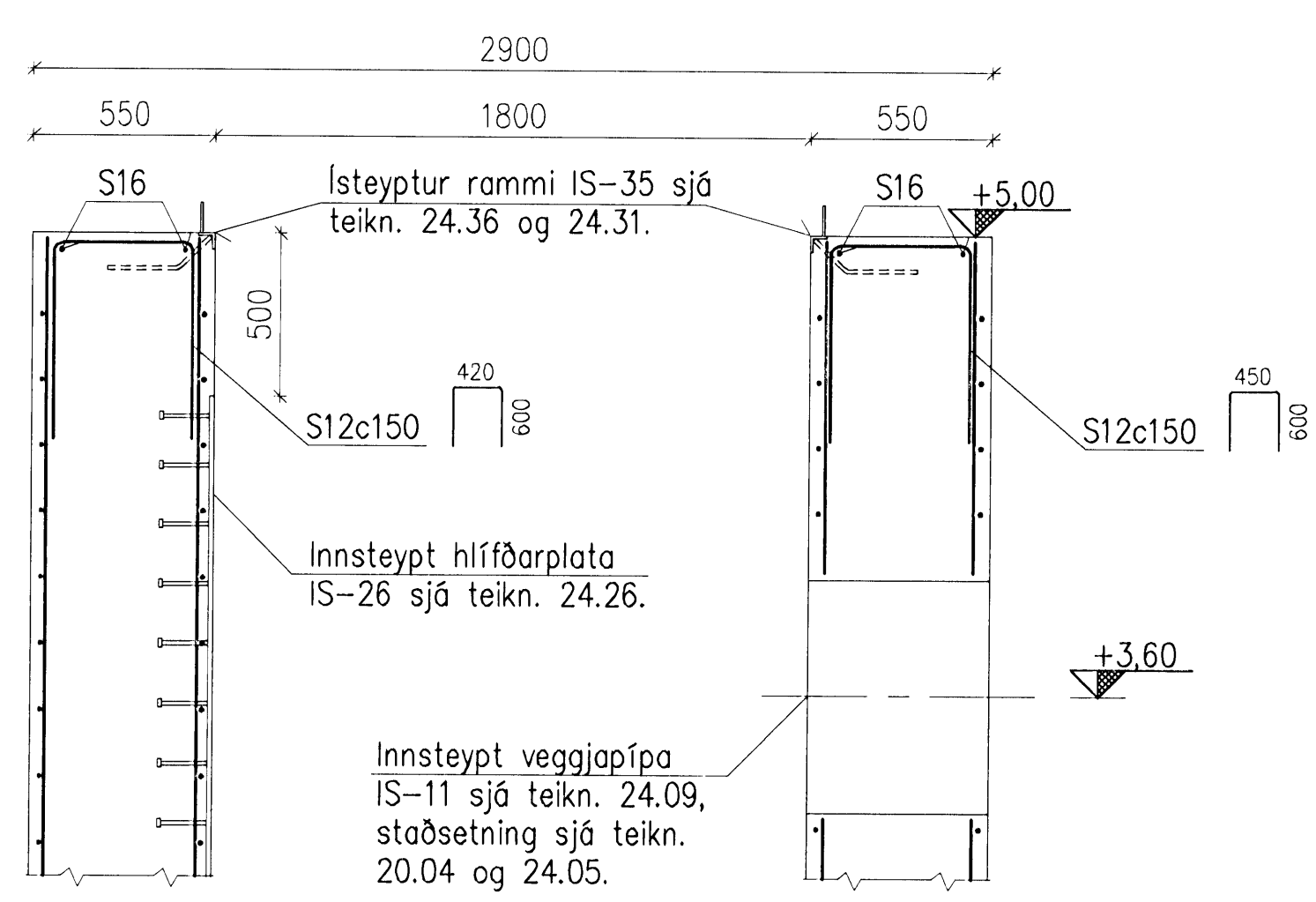
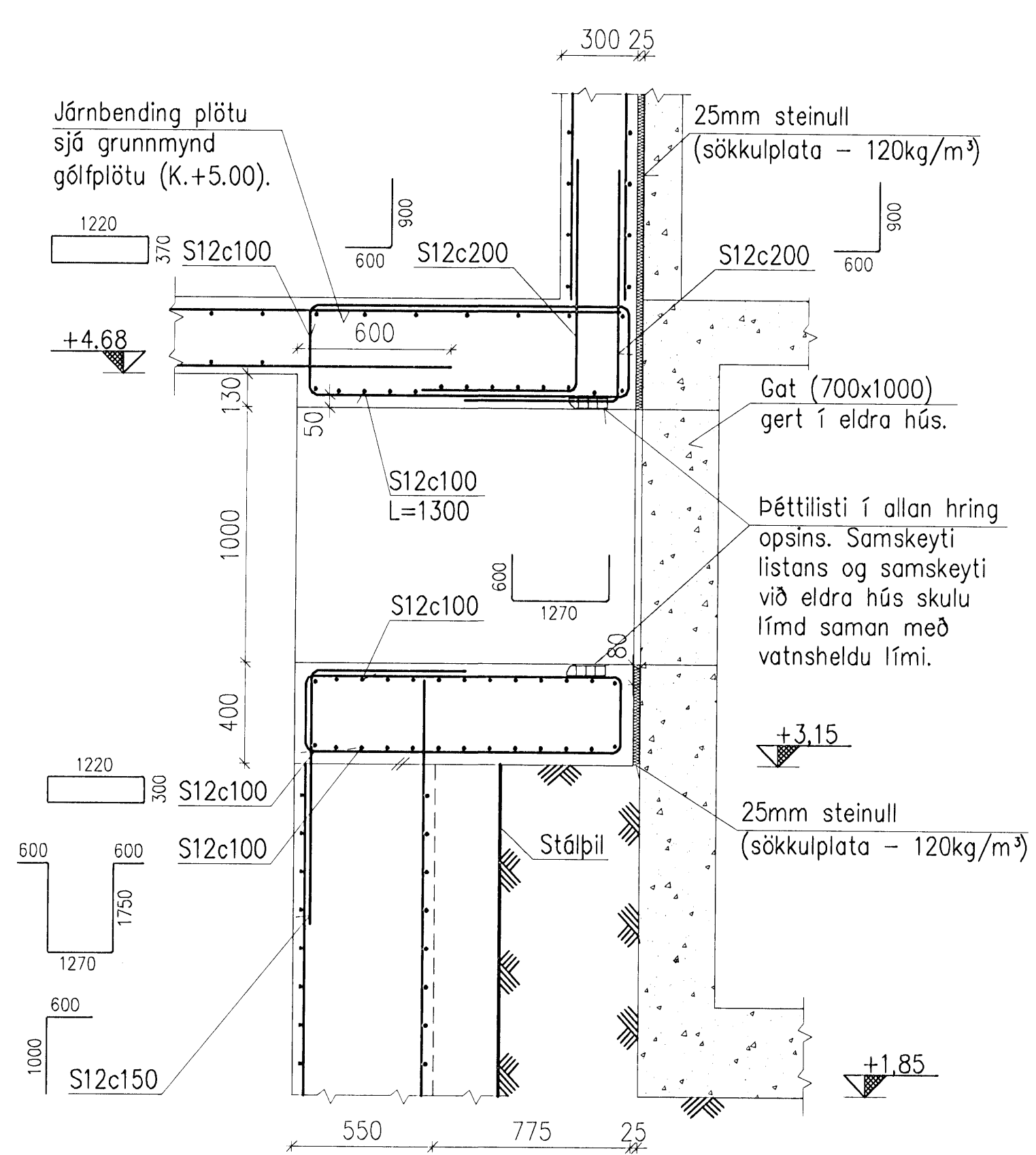


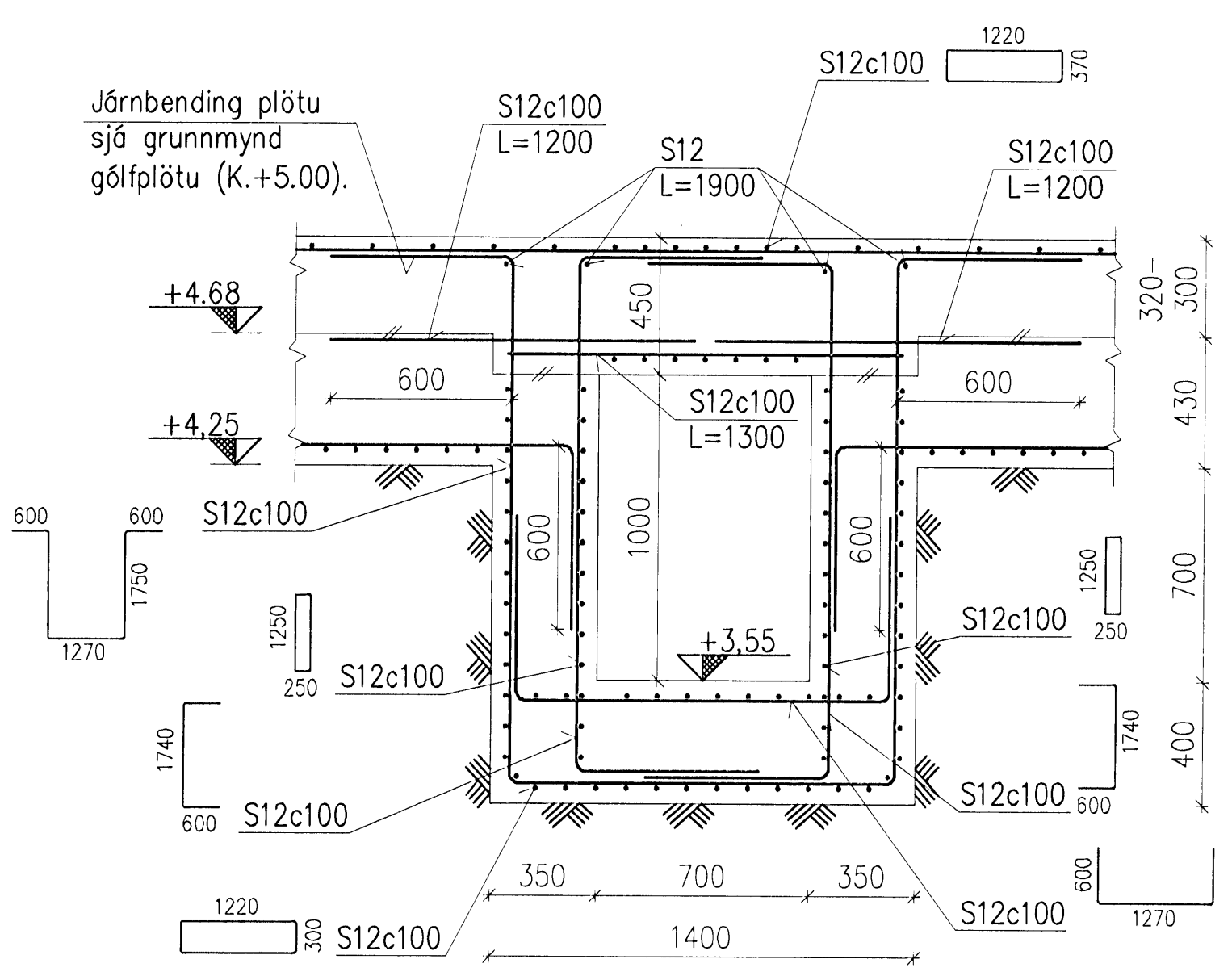
V
22.27
SNIÐ 1:20



B
22.27
SNIÐ 1:20



E
22.27
SNIÐ 1:20



Ö
22.27
SNIÐ 1:20

Samþykkt þann
09.07.2008
Byggingartúllitunni í Hafnarfirði
F.h. Hrölfur S. Gunnlaugsson

Undirritun samráðingarráðgjafar
Ráðgjafi: TSK
Samb.: AfB

SKÝRINGAR:

- Öll mál eru í mm.
- Málsetningar byggingarhluta sjá steyputeikningar.
- Kótahæðir á efri brún gólfplötu (K.+5.00) eru gefnar upp á teikn. 22.07.
- Járnbinding veggja sést á veggjateikningum.

A	2008-02-07	VERKTEIKNING	AS	HS	ÖE
Útg.	Daga.	Breyting	Hg.	Yf.	Sp.

HAFNARFJARDARBÆR
FRÁVEITA HAFNARFJARDAR
STRANDGÖTU 11
220 HAFNARFJÖRDUR
Sími: 585 5555
FAX: 585 5839

DÆLUSTÖÐ, ÓSEYRARBRAUT
VIÐBYGGING
BURÐARVIRKI, JÁRNBINDING
GÓLFPLATA (K.+5.00), SNIÐ V - Ö

VST Verkfæðistofa
Sigurðar Thoroddsen hf.
Árnísla A, 108 Reykjavík - Sími: 811276-0289
Sími: 569 5000 - Fax: 569 5010 - Vefbúð: www.vst.is

Höfundur: AS
Tilknotur: AFV
Mál: 1:20
Sambær: K.L.
Töluskrá: 2104447269
Dagur: FEB. 2008
Númer: 2003.0207
Blástarfi: A1

