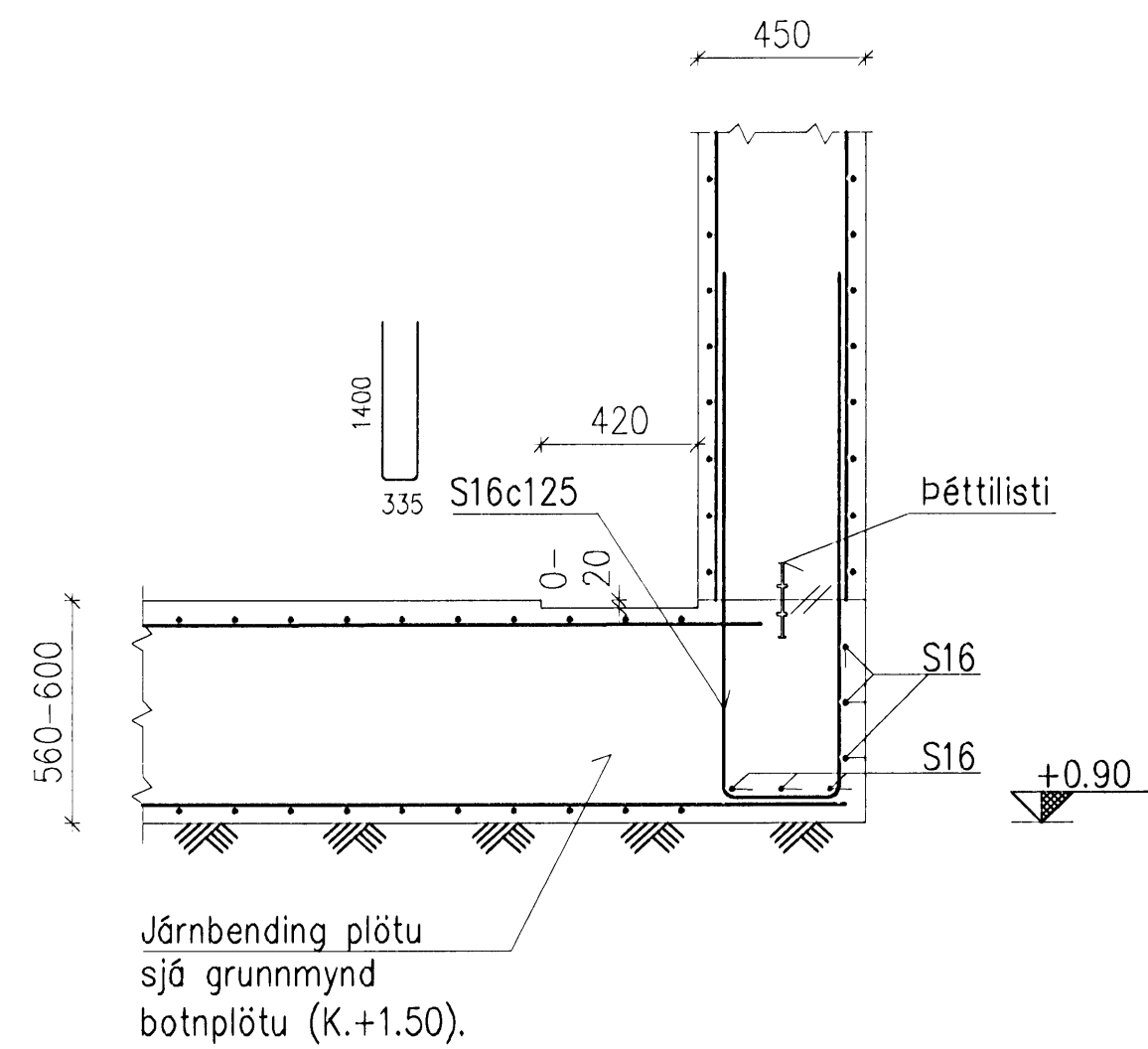


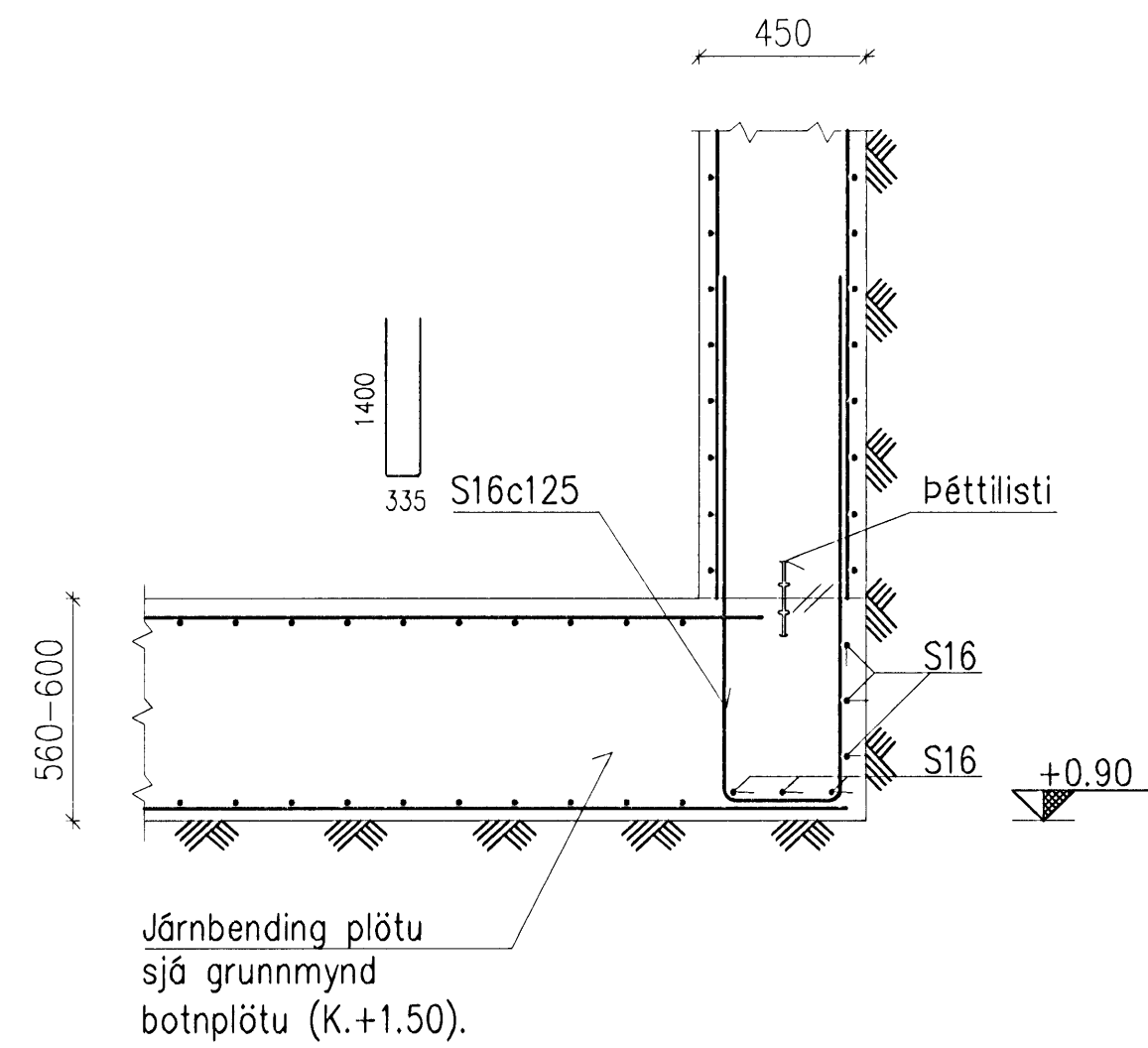
Járnbinding plötu sjá grunnmynd botnplötu (K.+1.50).

**A** SNIÐ 1:20  
22.24



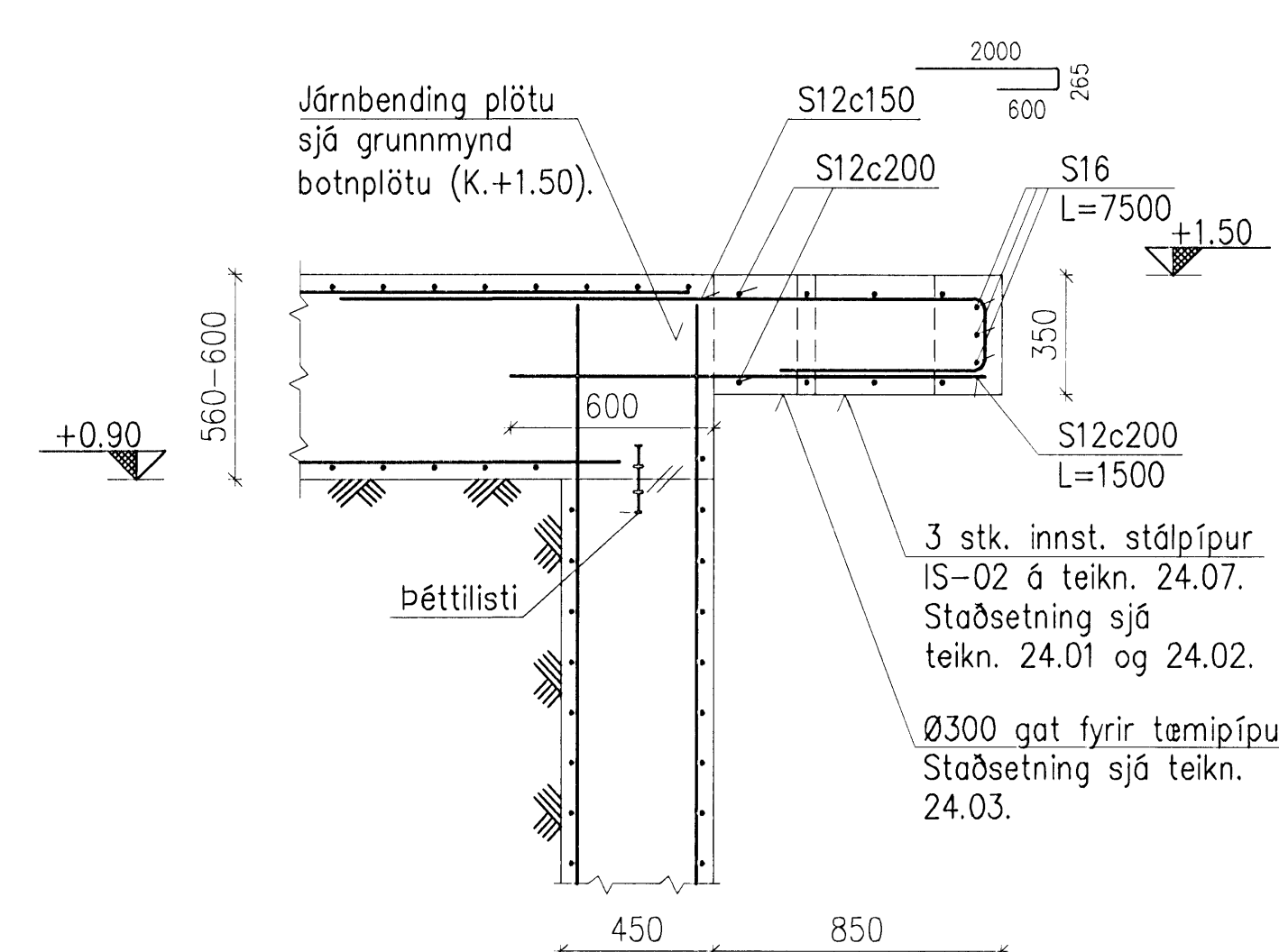
Járnbinding plötu sjá grunnmynd botnplötu (K.+1.50).

**B** SNIÐ 1:20  
22.24



Járnbinding plötu sjá grunnmynd botnplötu (K.+1.50).

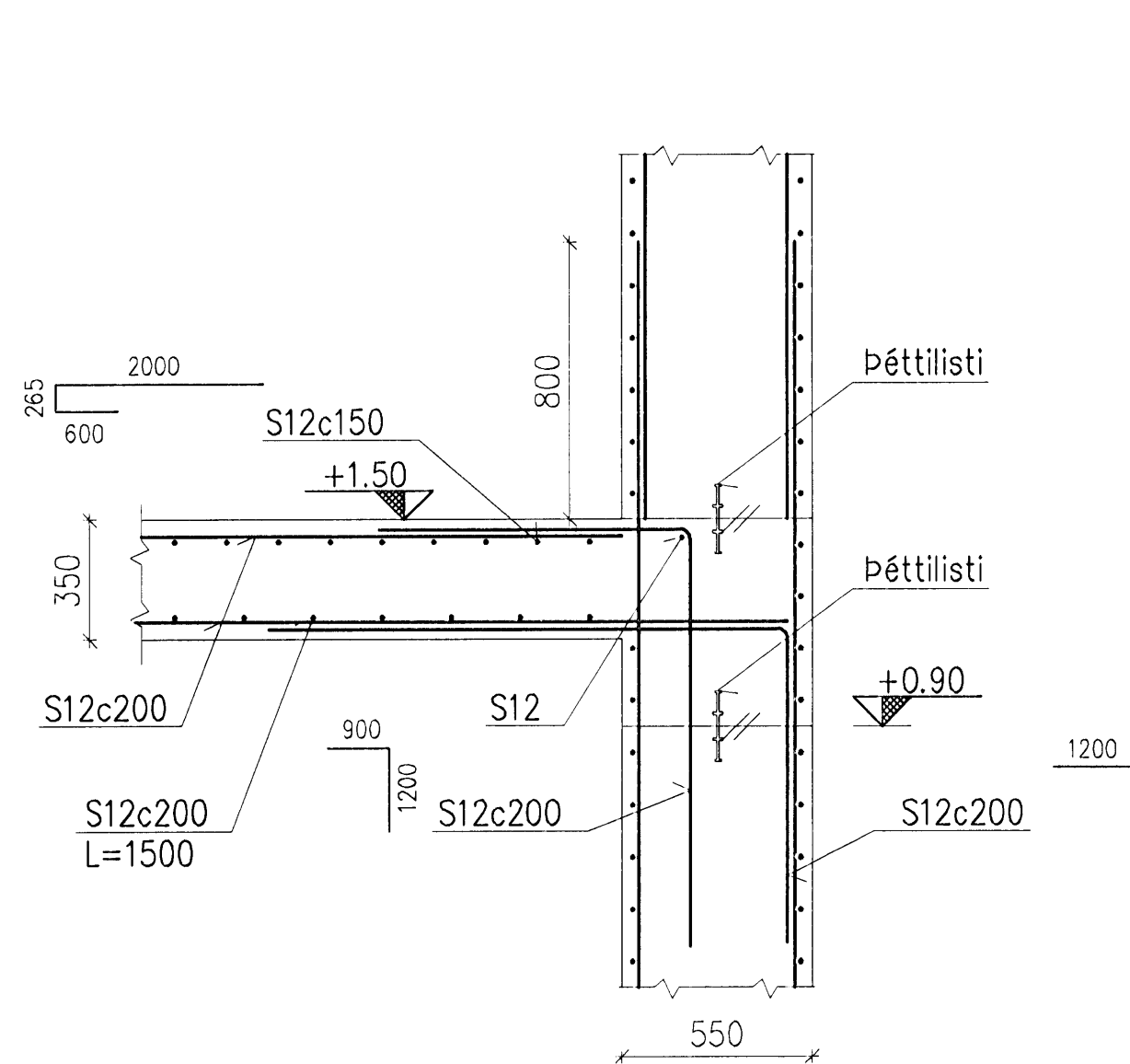
**C** SNIÐ 1:20  
22.24



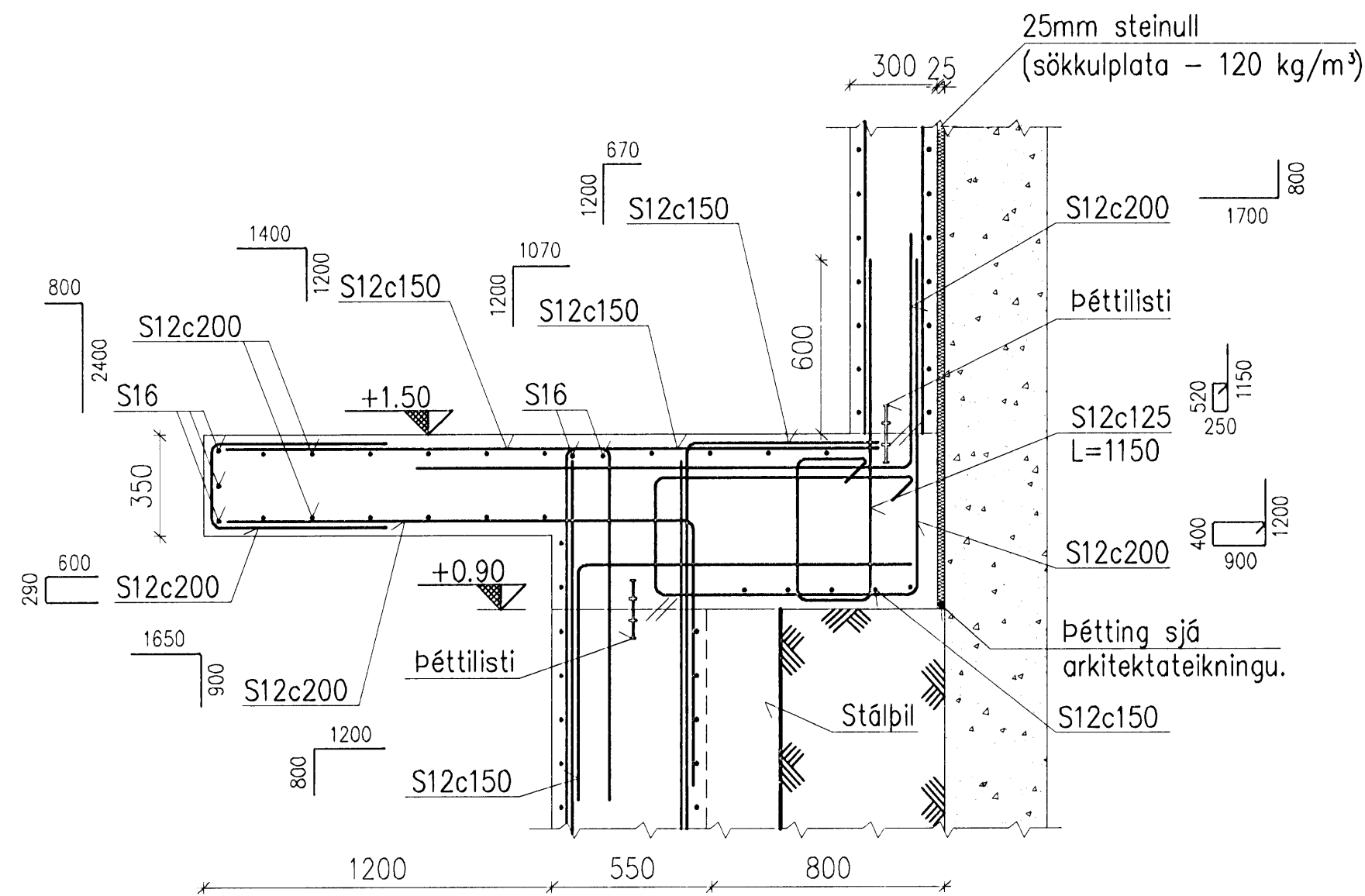
Járnbinding plötu sjá grunnmynd botnplötu (K.+1.50).

3 stk. innst. stálpípur IS-02 á teikn. 24.07. Staðsetning sjá teikn. 24.01 og 24.02.  
Ø300 gat fyrir tæmpípuru Staðsetning sjá teikn. 24.03.

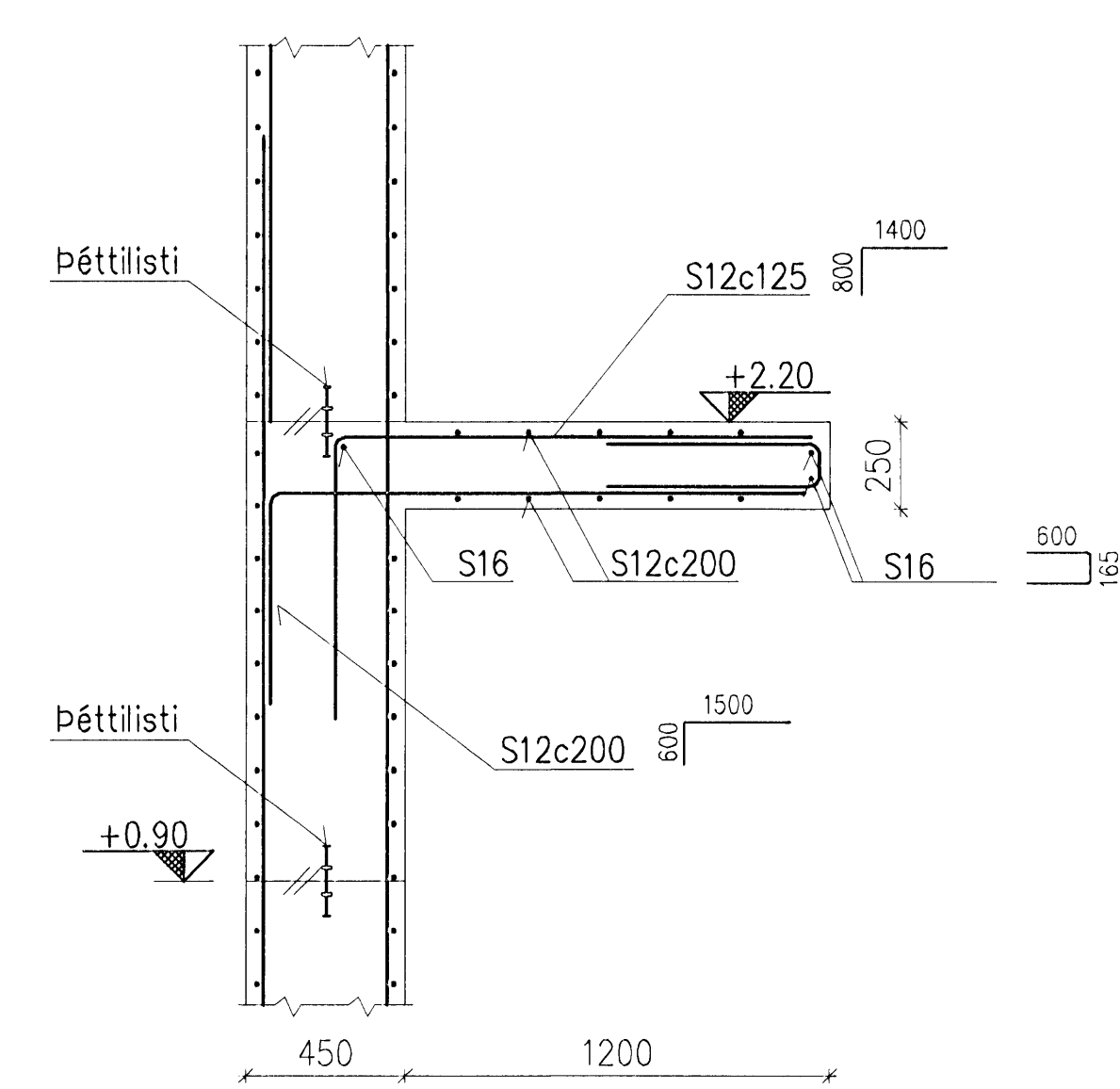
**D** SNIÐ 1:20  
22.24



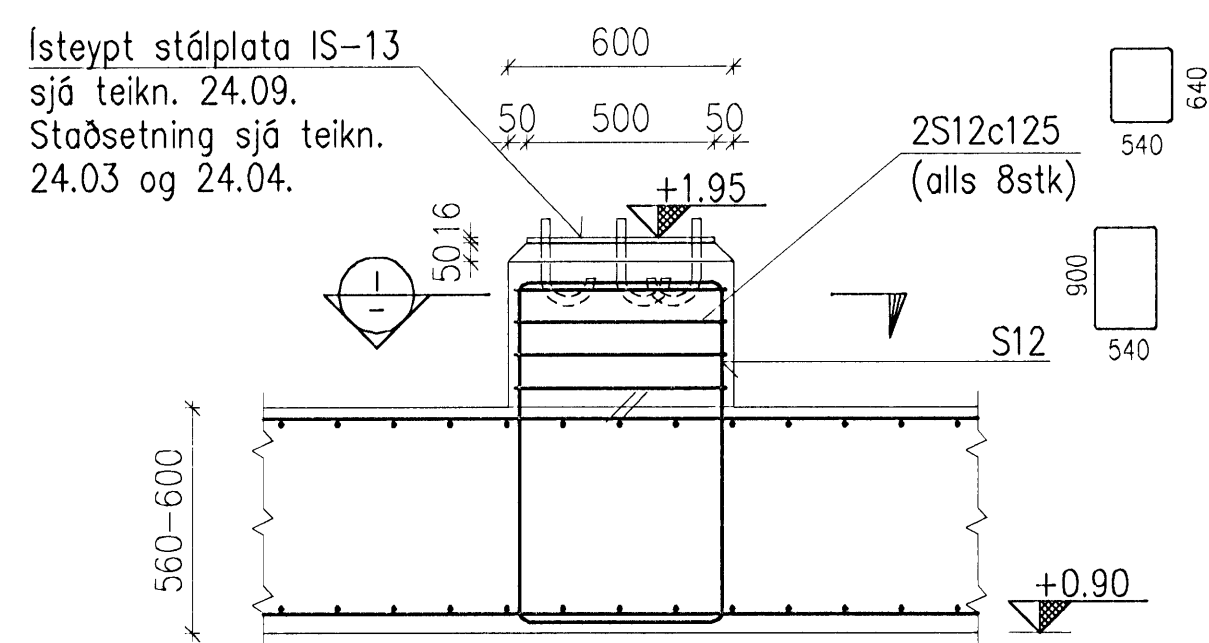
**E** SNIÐ 1:20  
22.24



**F** SNIÐ 1:20  
22.24

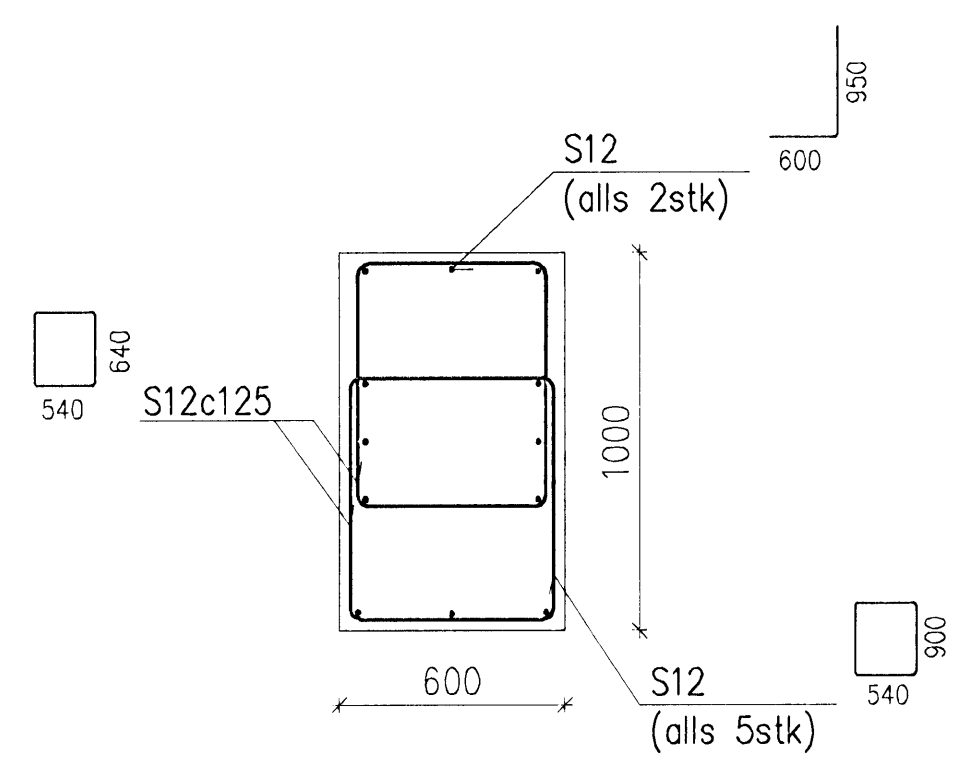


**G** SNIÐ 1:20  
22.24

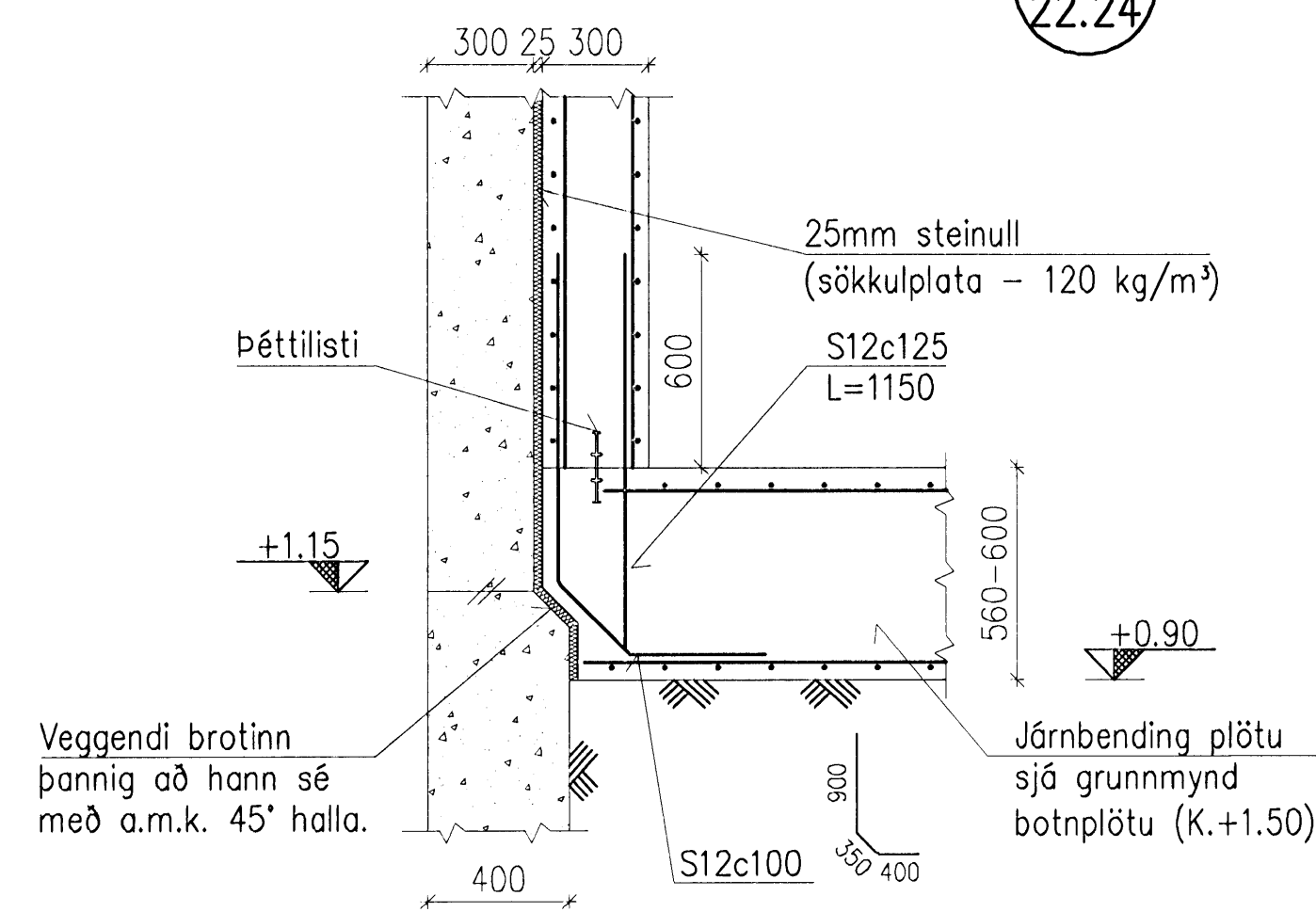


Ísteypt stálplata IS-13 sjá teikn. 24.09. Staðsetning sjá teikn. 24.03 og 24.04.

**H** SNIÐ 1:20  
22.24



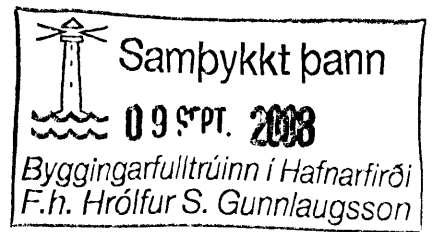
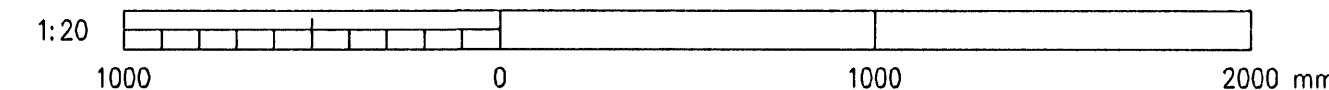
**I** SNIÐ 1:20  
22.24



Veggendi brotinn þannig að hann sé með a.m.k. 45° halla.

Járnbinding plötu sjá grunnmynd botnplötu (K.+1.50).

**J** SNIÐ 1:20  
22.24



Undirritun samráðingandmanns:

Mötischið:

Samp.: *[Signature]*

**SKÝRINGAR:**

- Öll mál eru 1 mm.
- Mölsetningar byggingarhluta sjá steyputeikningar.
- Kótahæðir á efri brún botnplötu (K.+1.50) eru gefnar upp á teikn. 22.06.
- Járnbinding veggja sést á veggjateikningum.

A	2008-02-07	VERKTEIKNING	AS	HS	ÖE
Ötg.	Daga.	Breyting	Ha.	Yf.	Sp.
<b>HAFNARFJARÐARBÆR</b>					
FRÁVEITA HAFNARFJARÐAR					
STRANDGÖTULI 11 220 HAFNARFJARÐUR					
Sími: 585 5655 Fak: 585 5639					
<b>DÆLUSTÖÐ, ÓSEYRARBRAUT</b>					
VIÐBYGGING					
BURÐARVIRKI, JÁRNBINDING					
BOTNPLATA (K.+1.50), SNIÐ					
<b>VST</b> Verkfræðistofa					
<b>Sigurðar Thoroddsen hf.</b>					
Ársmúli 4, 108 Reykjavík - KÍ: 611276-0289					
Sími: 569 9000 - Fax: 569 3010 - Vefliang: www.vst.is					
Höfundur:	AS	Teknað:	AFV	Yfirskoð:	1:20
Sampykki:		F.h. Hrólfur S. Gunnlaugsson		KÍ:	210111/2267
Bláskráð:	K:\2003.02\07\08-Oseyri-Br\tekn\burd\05-2225.dwg				A1
Dagur:	FEB. 2008	M:	2003.0207	22.25	A
© ÖLL AFRITUN TERNINGNA, AÐ HLUFTA EÐA Í HÉLD, ER HÁÐ SKRIFLEGGU LEFTI HÖFUNDNA					