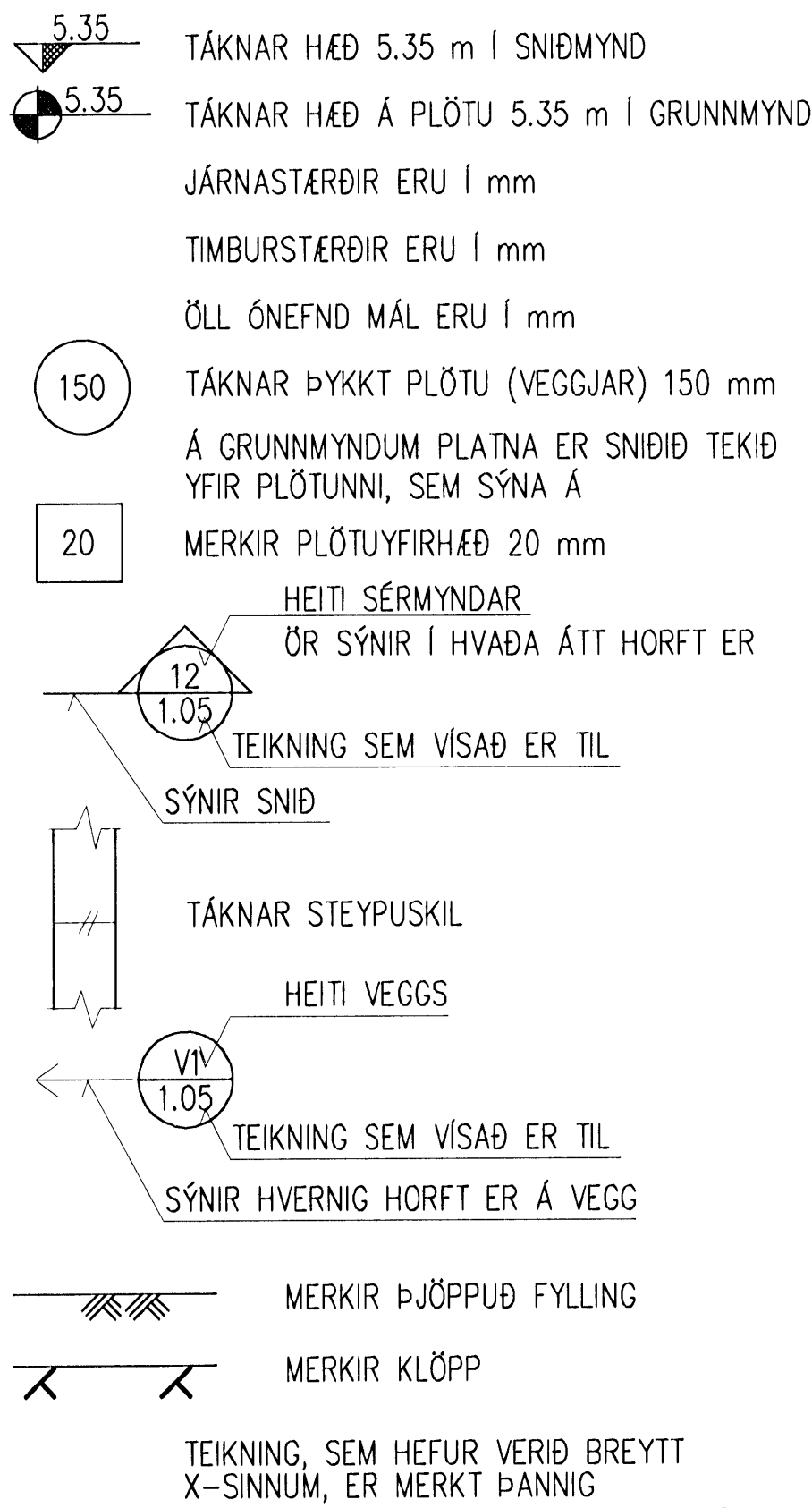


# ALMENNT

HÆDIR ERU Í M OG ER MIÐAÐ VIÐ HAFNARFJARDARKERFIÐ



## ÁLAGSFORSENDUR, GRUNNGILDI ÁLAGS

ENV 1991 OG ÍST 12 (3. ÚTGÁFA 1989-11-01)

EIGIÐ ÁLAG OFAN Á PLÖTUR  
 Þakviðir á þakplötu: 1,0 kN/m<sup>2</sup>  
 Milliveggir: 1,5 kN/m<sup>2</sup>  
 Krani í þakplötu: 5,0 kN

NOTÁLAG Á PLÖTUR  
 Þakplata: 1,0 kN/m<sup>2</sup>  
 Gólfplötu: 4,0 kN/m<sup>2</sup>  
 Krani í þakplötu: 25,0 kN  
 Punktálag á gólfplötu: 25,0 kN

VINDÁLAG			
Grunngildi $q_{ref} \cdot c_e$	1,9	kN/m <sup>2</sup>	
SNJÓÁLAG			
Grunngildi $\mu \cdot s_k \cdot c_e \cdot c_t$	1,0	kN/m <sup>2</sup>	
JARÐSKJÁLFTAÁLAG SKV. FS ENV 1998			
Grunnröðun	0,20g		
Leyft álag á hreinsaða klöpp	1,0	Mpa	

## SJÁVARSTAÐA

MEDALSJÁVARBÖRÐ	+0,33M (HNF-KERFI)
MEDALSTÓRSTRAUMSFJARA	-1,60M (HNF-KERFI)
MEDALSTÓRSTRAUMSFLÓÐ	+2,18 (HNF-KERFI)
SJÁVARHÆÐ MEÐ ENDURKOMUTÍMA 0,2 ÁR	+2,60M (HNF-KERFI)
SJÁVARHÆÐ MEÐ ENDURKOMUTÍMA 1 ÁR	+3,10M (HNF-KERFI)
SJÁVARHÆÐ MEÐ ENDURKOMUTÍMA 50 ÁR	+3,40M (HNF-KERFI)

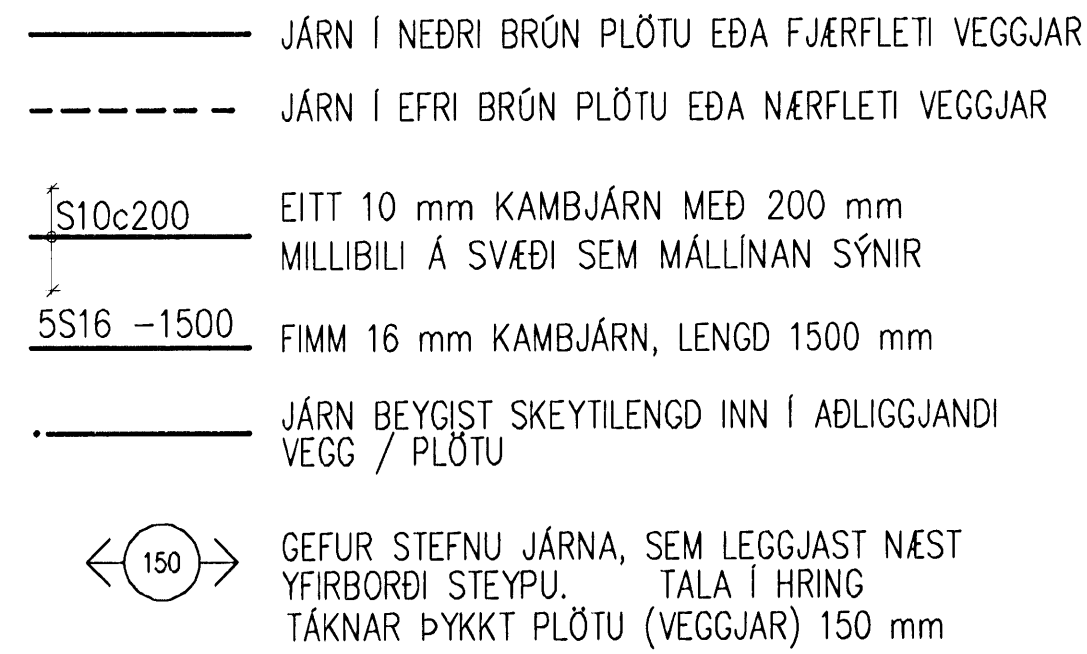
HÆDARTÖLUR SJÓMÆLINGA ÍSL. ERU 1,82M HÆRRI EN HÆDARKERFI HAFNARFJARDAR

# JÁRNALÖGN

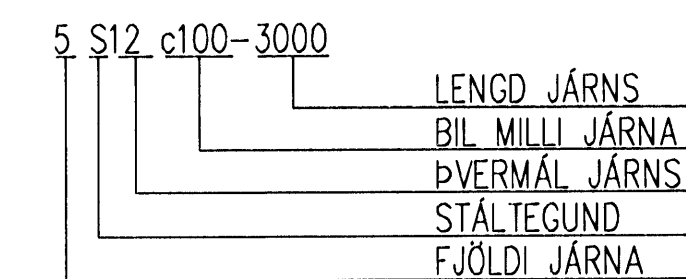
ALMENN ÁKVÆÐI SJÁ; FS ENV 10080

## GERÐ OG MERKING JÁRNA:

STÁL MERKT S ER B500C (TEMPCORE, NS3576-3) MEÐ SKRÍDMÖRK 500 N/mm<sup>2</sup>  
 STÁL MERKT R ER SLÉTT STÁL F<sub>a</sub>360



## LYKILL FYRIR MERKINGU JÁRNA

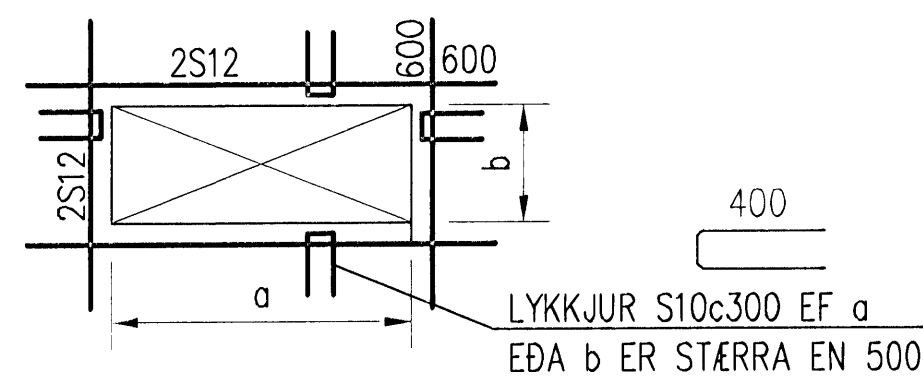


## SKEYTING JÁRNA

SKV. ENV1992  
 Í PLÖTUM OG VEGGJUM SKAL EKKI SKEYTA MEIRA EN FJÖRÐA HVERT JÁRN Í SAMA ÞVERMSNIÐI NEMA ANNAD SÉ SÝNT Á TEIKNINGU

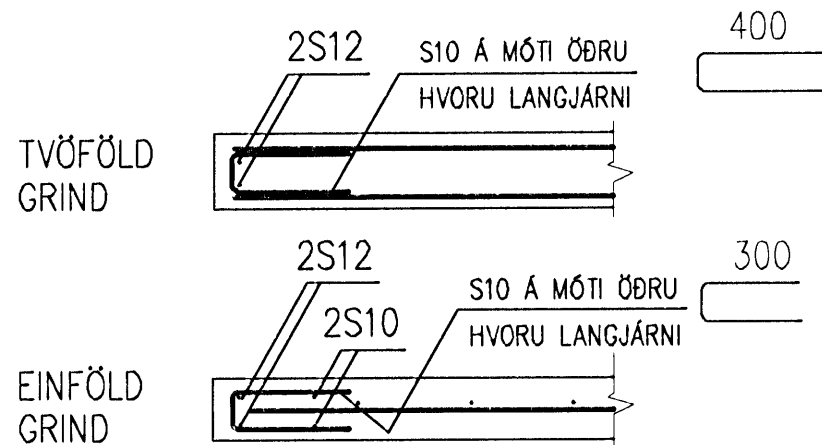
SKEYTILENGD JÁRNA VIÐ VÍXLLAGNINGU SKAL VERA MINNST 50 x d (d ER ÞVERMÁL JÁRNS), EF ANNAD KEMUR EKKI FRAM Á TEIKNINGU

EF EKKI ER ANNARS GETIÐ KOMI 2S12 Í KRINGUM OP Í PLÖTUM OG VEGGJUM



## VEGGENDAR

ALLIR VEGGENDAR SEM EKKI ERU MERKTIR SÉRSTAKLEGA SKULU BENTIR Á ÞENNA HÁTT:

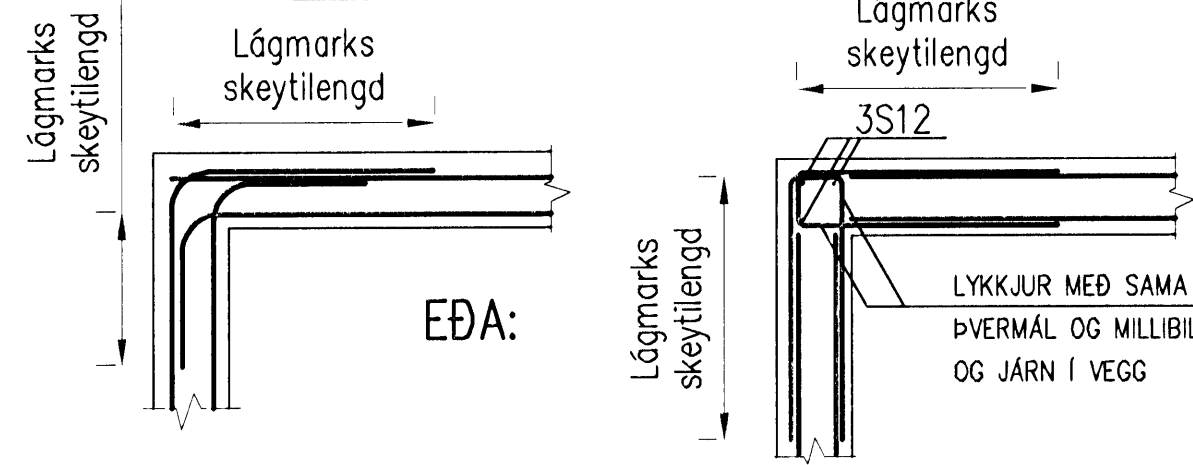


## VATNSVARNIR

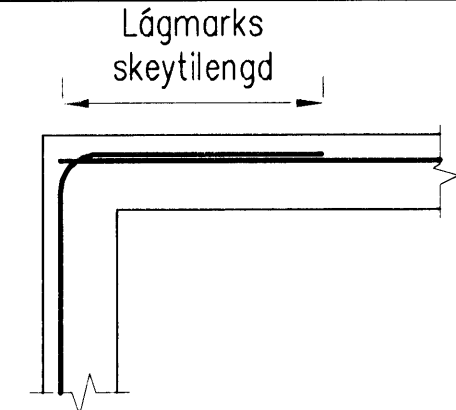
Á BYGGINGARTÍMA SKULU NEDSTU VEGGIRNIR Í KRINGUM DÆLUBRUNNINN STEYPAST AÐ MINNSTA KOSTI UPP Í HÆÐARKÓTANN +0,50m Í FYRSTU STEYPU. ÞÁ SKAL SJÓR GETA FLÆTT INN Í DÆLUBRUNNINN Í GEGNUM FYRIRHUGAÐ INNTAK Í KÓTA -0,85m EF VATNSHÆÐIN VERÐUR MEIRI EN -0,85m. TIL AÐ SVO GETI ORÐIÐ VERÐUR GRUNNURINN, FYRIR UTAN HÚSIÐ AÐ VERA LAUS VIÐ LÉTT BYGGINGAREFNI, RUSL OG ANNAD SEM GETUR STÍFLAÐ GATIÐ.

## TENING JÁRNAGRINDA

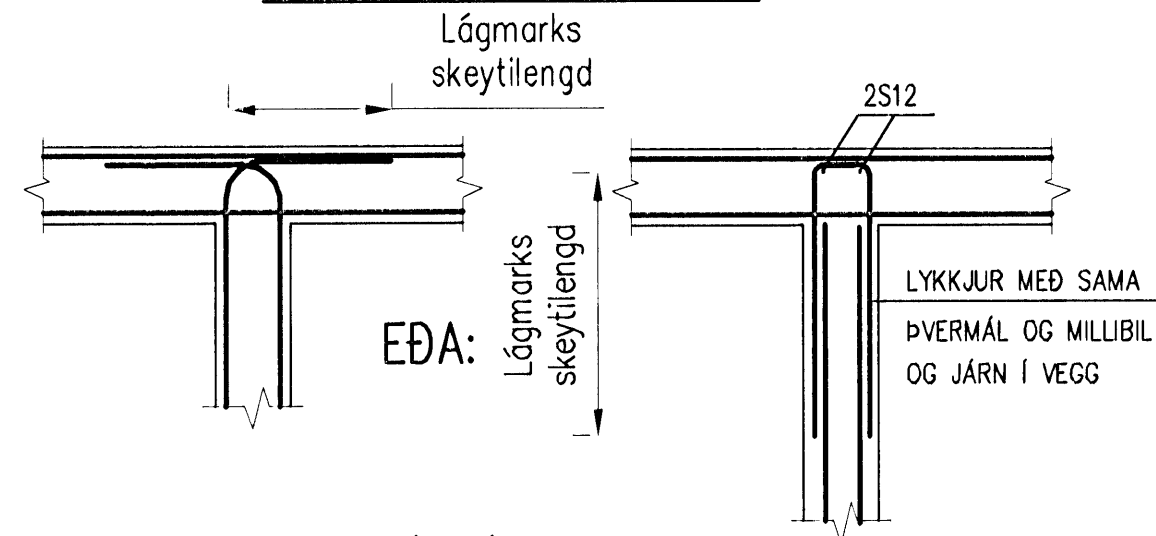
(d ER ÞVERMÁL JÁRNS)  
 HORN, TVÖFÖLD GRIND



## HORN, EINFÖLD GRIND



## TÉ, TVÖFÖLD GRIND



## HULA Á JÁRN:

ÞURRRÝMI 30 mm  
 VOTRÝMI 50 mm

NEMA ANNAD SÉ ÁKVÆÐIÐ Á TEIKNINGUM EDA Í VERKLÝSINGU

## LÁGMARKSSKEYTILENGD

Þvermál stöls (mm)	Lágmarks skeytilengd (mm)
6	300
7	350
8	400
10	500
12	600
16	800
20	1000
25	1200

## TRÉVERK

GÆDAFLOKKUR LIMTRÉS ER GL 32. AÐRIR BURÐARVIÐIR ERU ÚR HÚSPURRU EFNI Í FLOKKI T1

ALLIR FESTIHLUTIR ÚR JÁRNI SKULU HEITGALVAN-HÜÐAÐIR, NEMA ANNARS SÉ GETIÐ

ÞAR SEM TRÉ LEGGST AÐ STEINSTEYPU, KOMI ASFALTPAPPI MILLI TRÉS OG STEINS

FÚAVERJA SKAL SPERRUENDA OG ÞÁ HLUTA TRÉS, SEM STEYPAST INN EDA LEGGJAST AÐ STEYPU, MEÐ C-TOX EDA SAMBÆRILEGU EFNI, TVÆR UMFERÐIR

- N - TÁKNAR VENJULEGA SLÉTTA NAGLA
- K - TÁKNAR KAMBNAGLA, BMF
- M16 - TÁKNAR BOLTA MEÐ METRISKUM GENGJUM MEÐ ÞVEMÁL 16 mm
- M16/120 - TÁKNAR TRÉSKRÖFU MEÐ SEXKÖNTUÐUM HAUS MEÐ ÞVEMÁL 16 mm OG LENGÐ 120 mm

NAGLASTÆRÐ a/b TÁKNAR NAGLA MEÐ ÞVEMÁL 0,1 x a mm OG LENGÐ b mm

UNDIR BOLTAHAUSA OG RÆR, SEM HERDAST AÐ TRÉ, KOMI SKIFUR MEÐ KANTLENGÐ 3 x d OG ÞYKKT 0,3 x d  
 EF EKKI ER TEKIÐ ANNAD FRAM VIÐ FESTINGAR (BITASKÓ) SKAL NEGLA Í ÖLL GÖT MEÐ KAMBSAUM 40/60.

# STEINSTEYPA

ÖLL STEYPA ER SKV. FS ENV 206

EFTIRFARANDI STEYPUGERÐIR ERU NOTAÐAR Í MANNVIRKINU:

STEINSTEYPA UNDIR BÖTNPLÖTUR:

ÞRIFALAG (C16/20-32-S2-Ae)

STEINSTEYPA Í VEGGI OG BÖTNPLÖTUR NEÐAN GÓLFPLÖTU

(K+5.00) JARÐHÆÐAR:

VATNSÞÉTT STEYPA-PLÖTUR (C35/45-32-S2-Ae)

VATNSÞÉTT STEYPA-VEGGIR (C35/45-25-S2-Ae)

VATNSÞÉTT STEYPA-EFTIRSTEYPA (C35/45-19-S2-Ae)

STEINSTEYPA Í AÐRA BYGGINGARHLUTA:

GRUNNSTEYPA-PLÖTUR (C35/45-32-S2-Ae)

GRUNNSTEYPA-VEGGIR (C35/45-25-S2-Ae)

NÁNARI LÝSING Á STEYPUGERÐUM ER Í VERKLÝSINGU

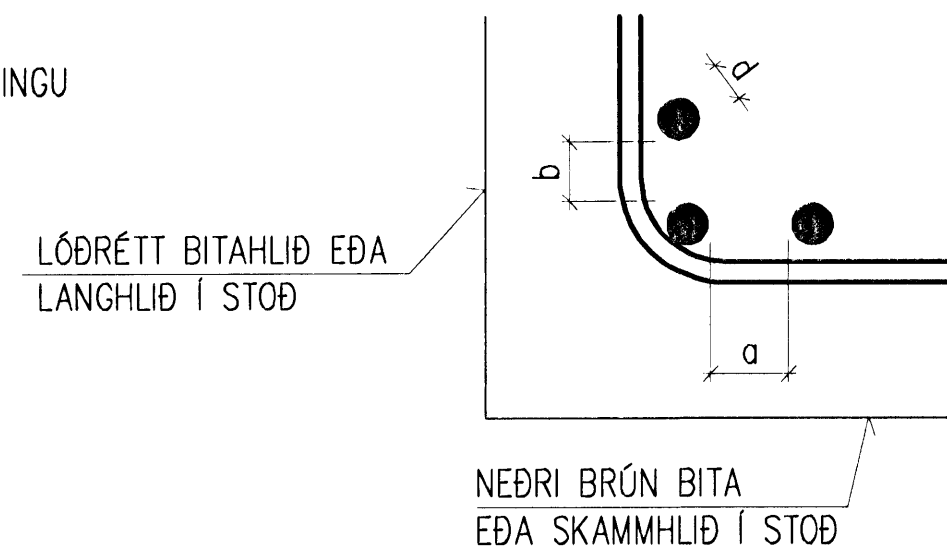
ÞÉTTILISTAR OG ÞÉTTISLÖNGUR Í STEYPUKILUM ERU SKILGR. Í VERKLÝSINGU OG SÝND Á TEIKNINGUM

## LÁGMARKSBIL AÐALJÁRNA BITAR

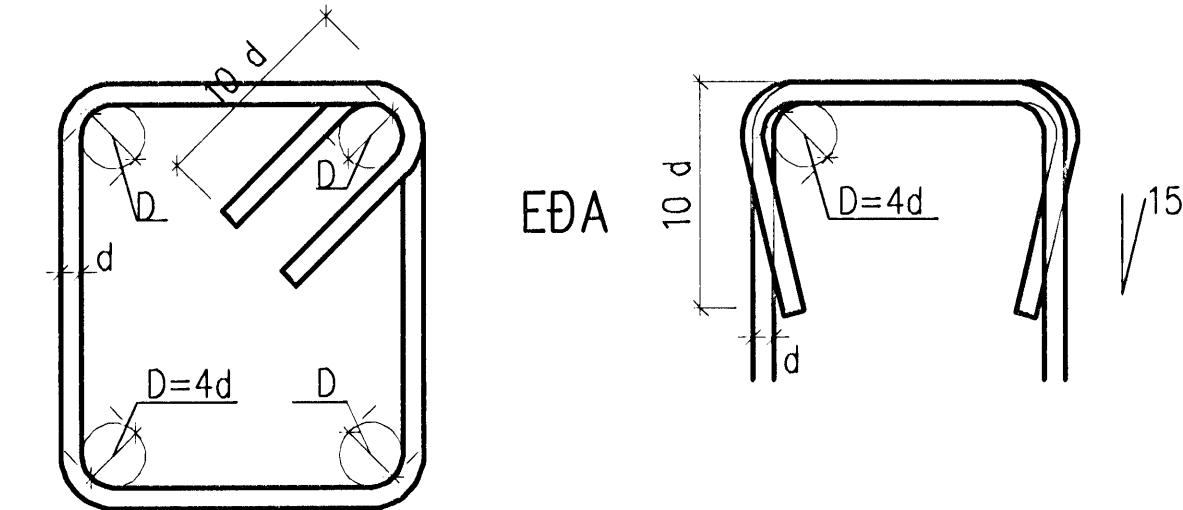
- a > 2d, ÞÓ EKKI MINNA EN MESTA STEINASTÆRÐ Í STEYPU + 5mm
- b > 1,5d, ÞÓ EKKI MINNA EN MESTA STEINASTÆRÐ Í STEYPU

## SÚLUR

MINNSTA FJARJÆGD MILLI JÁRNA ER b EINS OG SKILGREINT ER FYRIR BITA

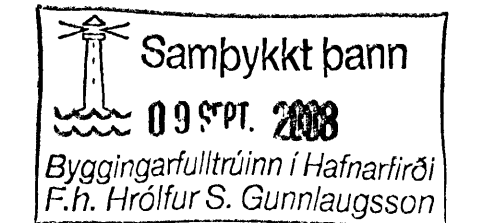
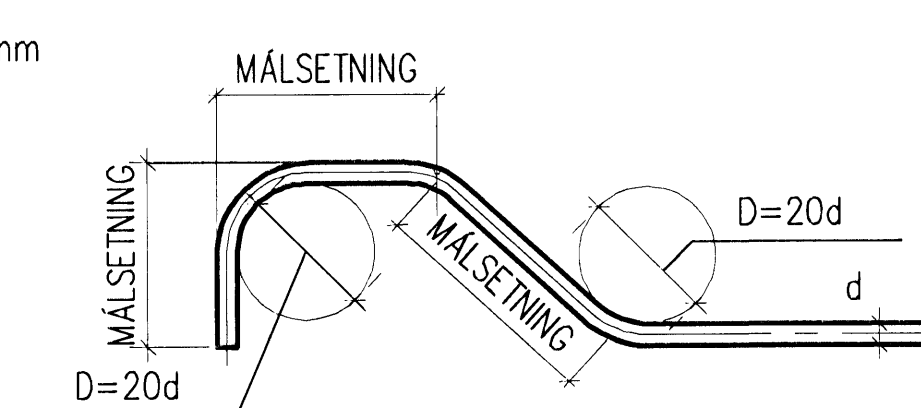


## BEYGJA GJARÐA



UM BEYGINGU JÁRNA VÍSAST TIL ENV 10080 OG ENV1992

## BEYGJA AÐALJÁRNA



Undirritun samráðingarráðgjafar: Möttek. Sampykkt 176

# STÁLVIKRI

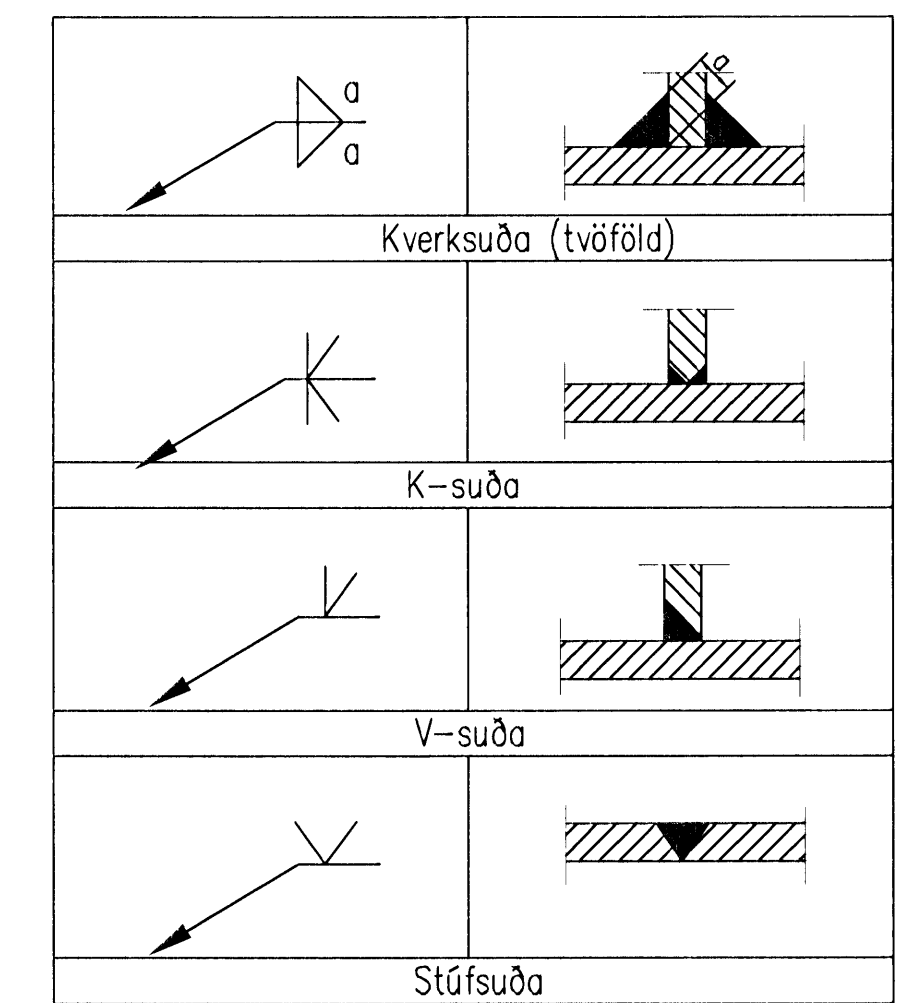
## EFNISGÆÐI:

ALMENNT GILDIR, NEMA ANNAD KOMI FRAM Á TEIKNINGUM:  
 STÁLVIKRI SKV. EN 10025  
 STÁL ER Í FLOKKI Fe 360C,  
 BOLTAR SKV. DIN 931 8.8  
 SKINNUR UNDIR RÆR SKV. DIN 126C  
 RÆR SKV. DIN 934 - 8  
 BOLTAR , RÆR OG SKINNUR SKULU VERA HEITGALVANHÜÐUÐ

UM YFIRBÖRÐSMEDHÖNDLUN STÁLVIKRIKIS ER VÍSAD Í VERKLÝSINGU EDA TEIKNINGAR.

ÖLL SÜÐU VINNA SKAL FRAMKVÆMD AF MÖNNUM SEM HAFA TIL ÞESS TILSKILIN RÉTTINDI FRÁ IÐNTEKNISTOFNUN ÍSLANDS.  
 MINNSTA LEYFLEGA KVERKSÜÐA ER 4 mm.  
 SÜBUEFNI SKAL VERA A.M.K. JAFNGOTT OG EFNI ÞESS STÁLS SEM VERIÐ ER AÐ SJÖÐA SAMAN, BÆÐI HVAD VARÐAR STYRK OG SEIGLU.

## SÜÐUTÁKN:



A	2008-02-07	VERKTEIKNING	AS	HS	ÖE
Ötg.	Daga.	Breyting	Ha.	Yf.	Sp.

HAFNARFJARDARBÆR  
 FRÁVEITA HAFNARFJARDAR  
 STRANDGÖTU 11  
 220 HAFNARFJÖRÐUR  
 Sími: 585 5655  
 Faxi: 585 5639

DÆLUSTÖÐ, ÓSEYRARBRAUT  
 VIÐBYGGING  
 BURÐARVIKRI  
 ALMENNAR SKÝRINGAR

VST Verkfræðistofa Sigurðar Thoroddsen hf.  
 Arngöta 4, 108 Reykjavík - Kt: 611276-0289  
 Sími: 589 9000 - Fax: 589 5010 - Vefang: www.vst.is  
 Höfundur: AS  
 Tækniráðgjafi: AFV  
 Yfirgjafi: An kvarða  
 Sampykkt: 210111/207  
 Töluskrá: K:\2003.02\07\08-Oseyri-Br\tekn\burd\05-2220.dwg  
 Daga: FEB. 2008  
 Blöðustærð: A1  
 © ÖLL AFRÖT OG AFRITUN TÆKNIKA, AÐ HLUTA EDA Í HEILD, ER HÁÐ SKRIFLEGT LEITI HÖFUNDA