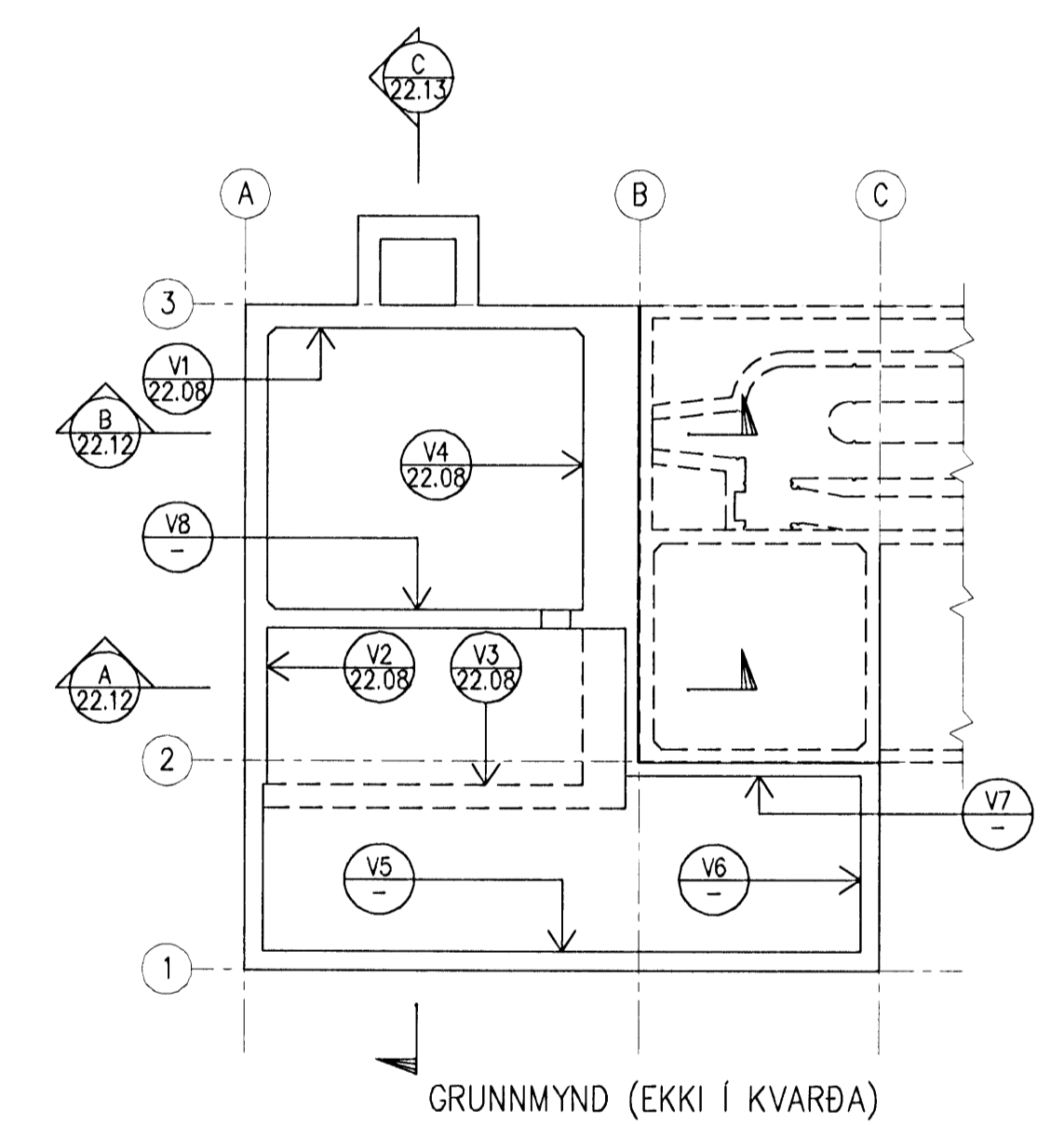
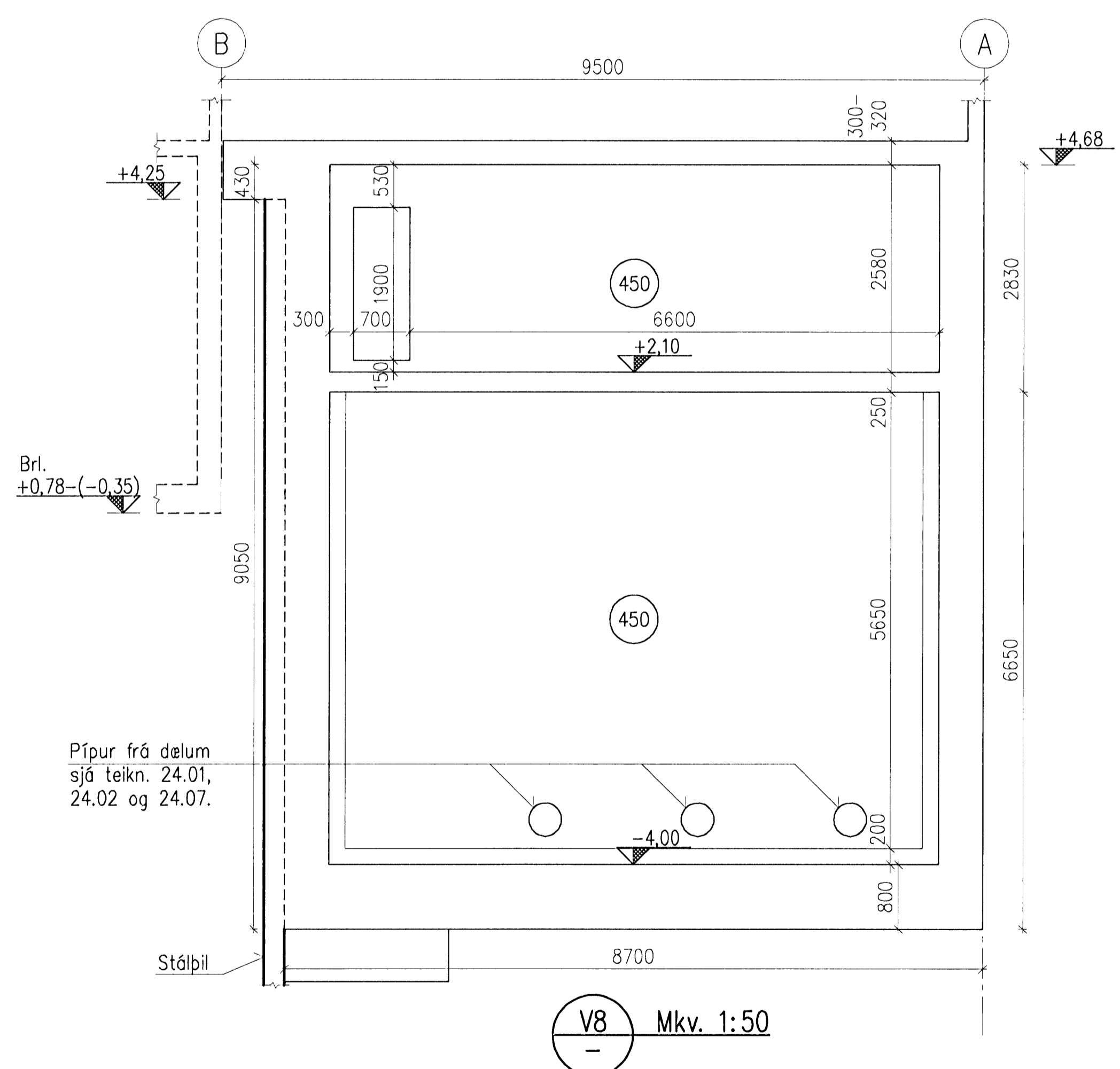
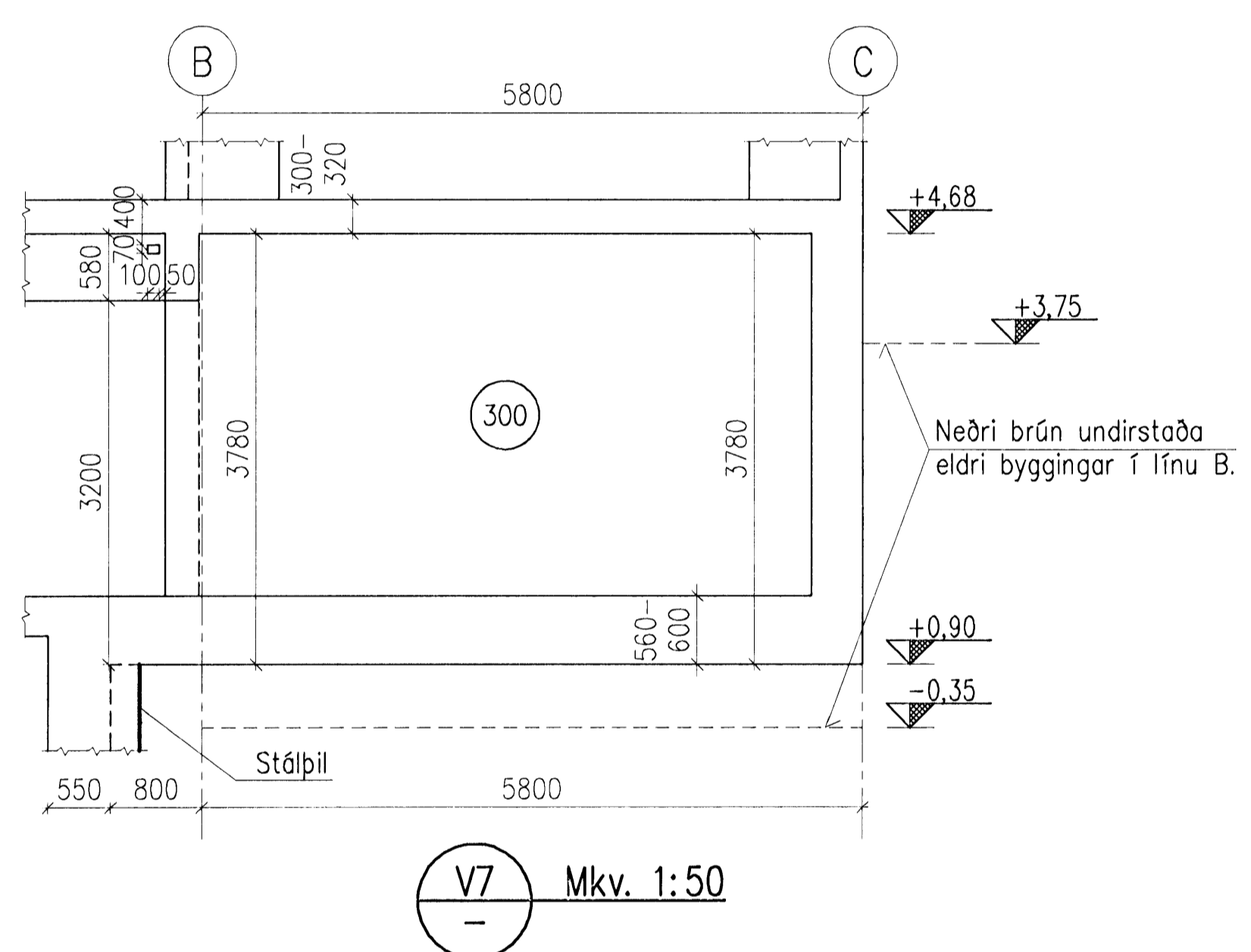


Samþykkt þann
09.02.2008
 Byggingarfulltrúinn í Hafnarfirði
 F.h. Hrölfur S. Gunnlaugsson

Undirritun samráðingarráðgjafa:
 Mottækid: **ISK**
 Samp.: **AFV**

- SKÝRINGAR:**
- Öll mál eru í mm.
 - Vatnshalli er á yfirborði platna sjá hæðarkóta á tekn. 22.05, 22.06 og 22.07.
 - Hæðarkótar og lengd eldri undirstaða eru frá teikningum af eldri byggingu dags. ágúst 1996.



A	2008-02-07	VERKTEIKNING	AS	HS	ÓE
Ótg.	Daga.	Breyting	Ha.	Yf.	Sp.
HAFNARFJARÐARBÆR FRÁVEITA HAFNARFJARÐAR STRANDGÖTU 11 220 HAFNARFJARÐUR Sími: 565 5665 Fax: 565 5639					
DÆLUSTÖÐ, ÓSEYRARBRAUT VIÐBYGGING STEYPUVEIKNING VEGGIR V5 - V8					
VST Verkræðistofa Sigurðar Thoroddsen hf. Almúla 4, 108 Reykjavík - Sími: 511276-52289 Sími: 569 5000 - Fax: 569 5010 - Vefvangur: www.vst.is					
Hannab.	Teiknab.	Yfirsk.	Mkv.		
AS	AFV		1:50		
Sampykkt:	[Signature]		Kt.:	2104447269	
Fálagarnúmer: K:\2003.02\07\08-Oseyri-Br\tekn\burd\05-2208-09.dwg A1 Bláskotar Dags: FEB. 2008 Nr: 2003.0207 22.09 A					
© ÖLL ÁRNOT OG AFRITUN TEGNINGNA. AD HUSTA EÐA Í HEILD. ÖR HÁÐ SKRIFLEIÐU LEITI HÖFUNDNA.					

