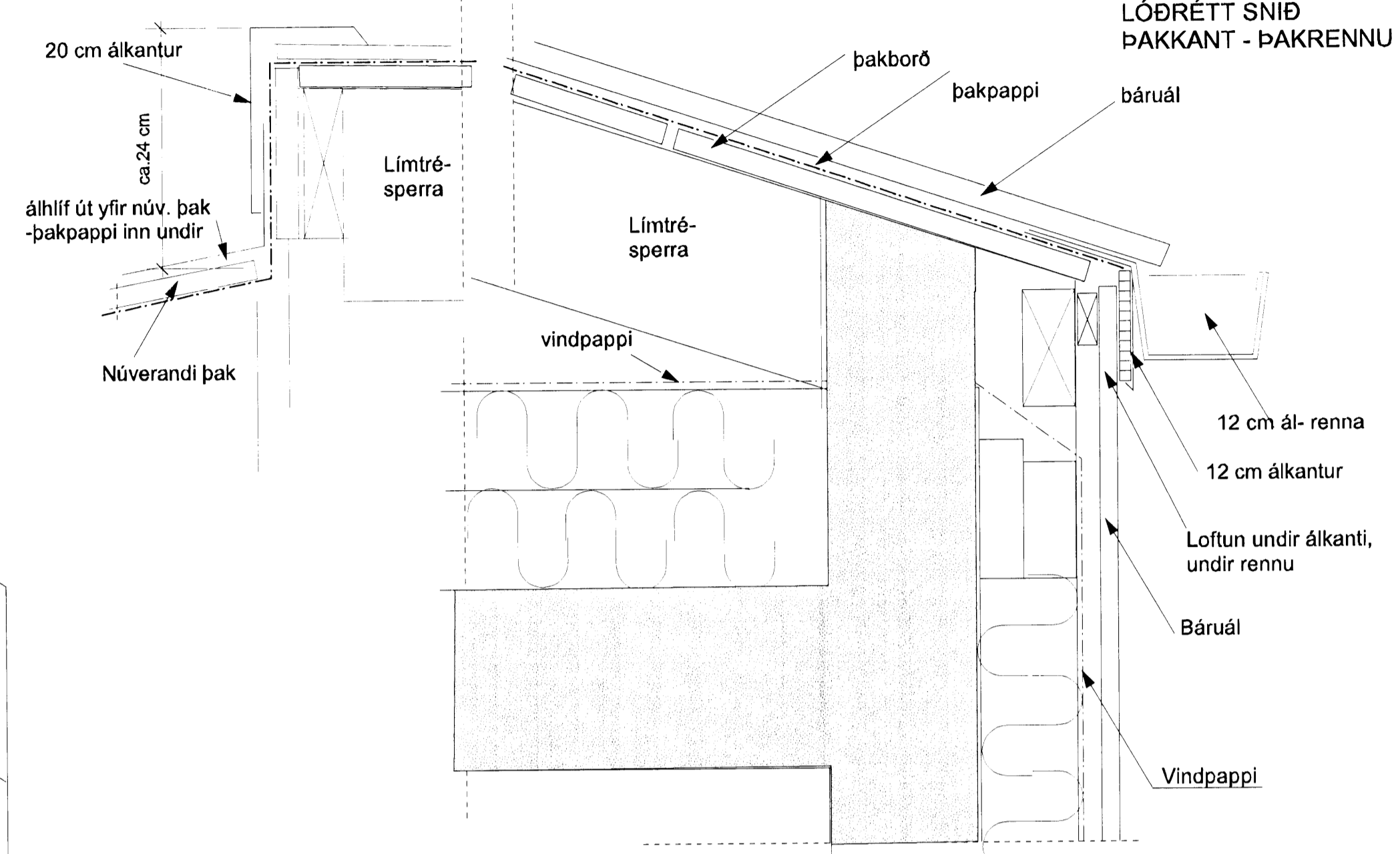
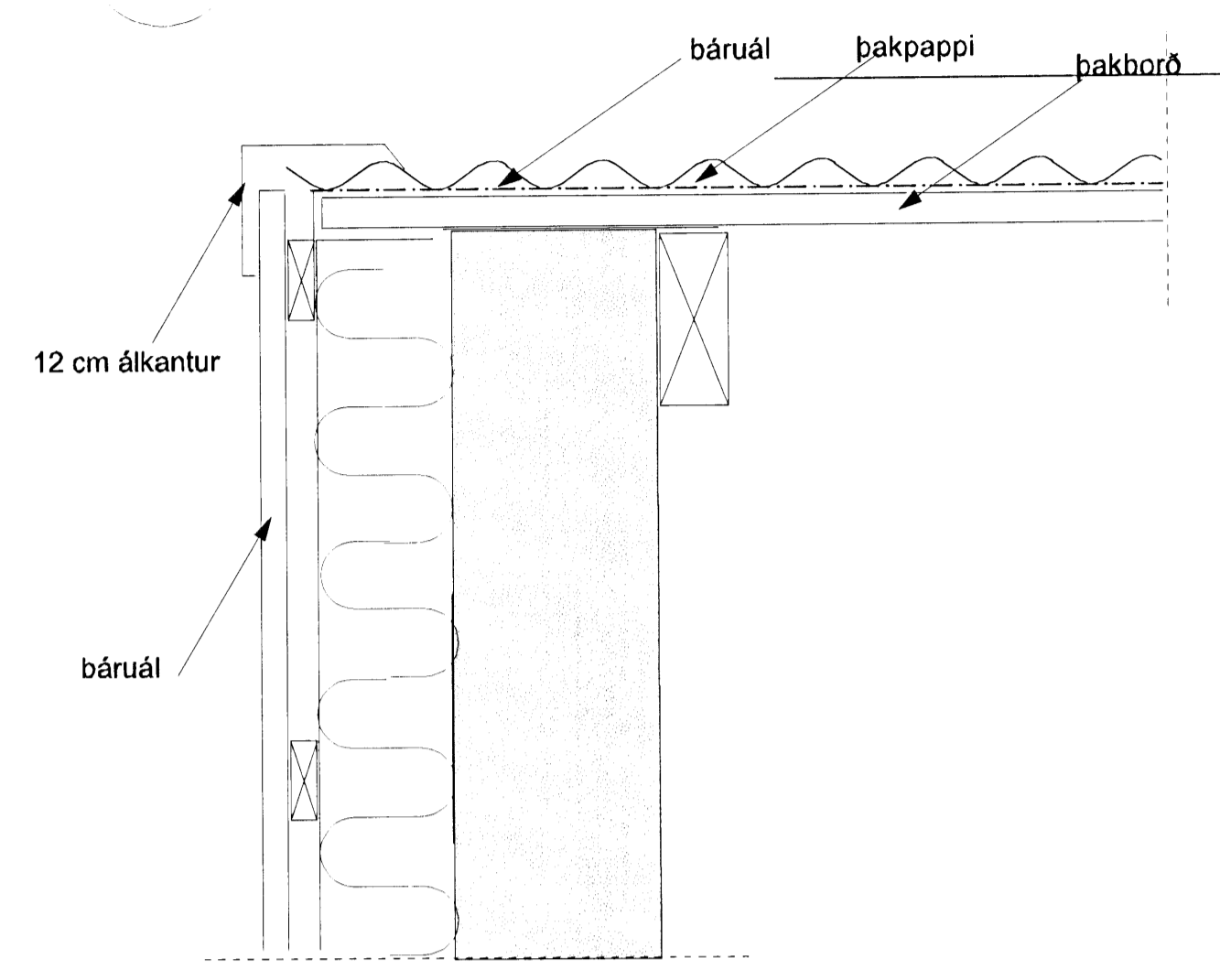


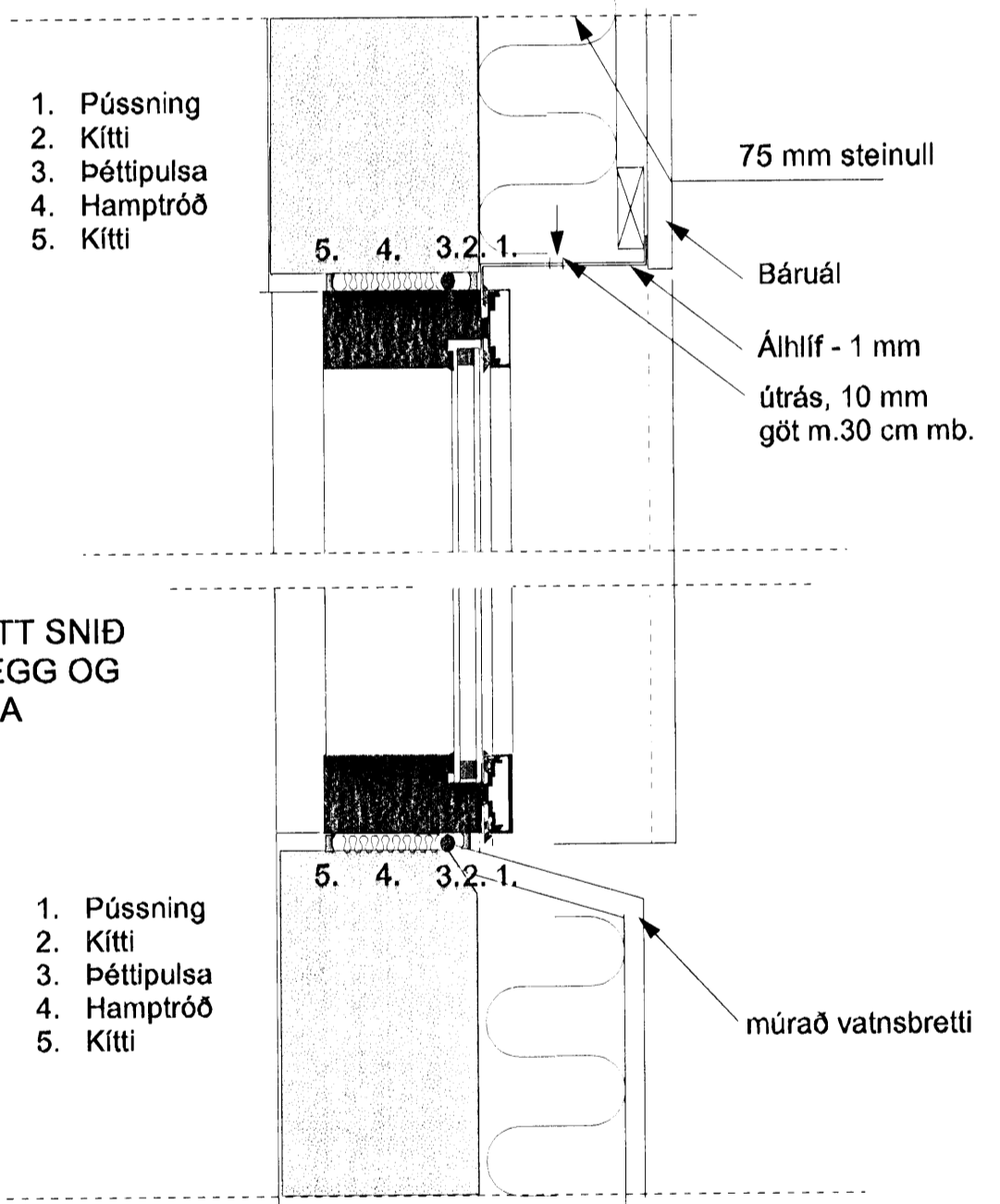
LÓÐRÉTT SNIÐ SAMSETNING ÞAKFLATA



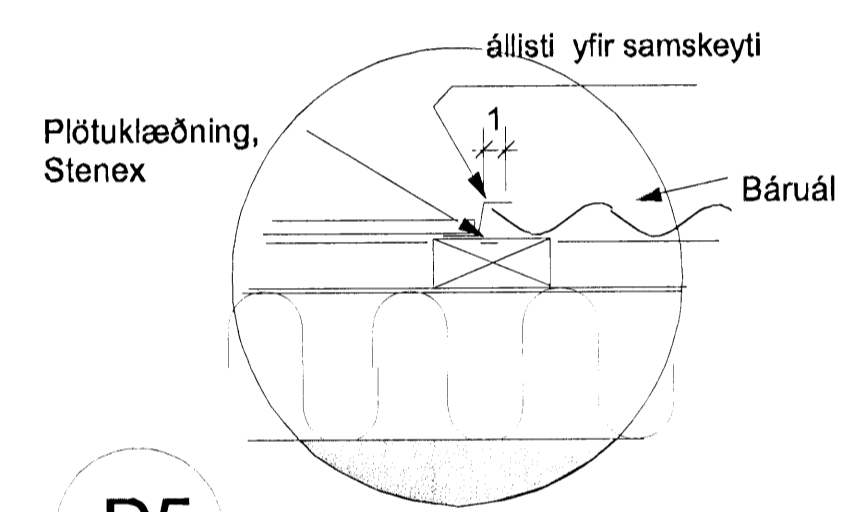
D3 LÓÐRÉTT SNIÐ Í ÚTVEGG, AUSTURHLIÐ OG VESTURHLIÐAR BÁRUÁLKÆÐNINGAR



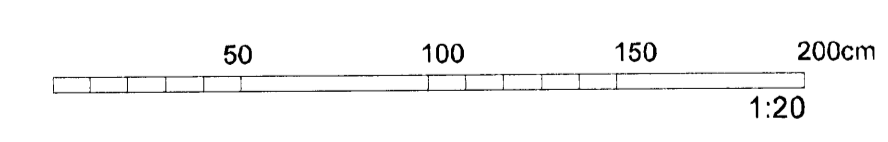
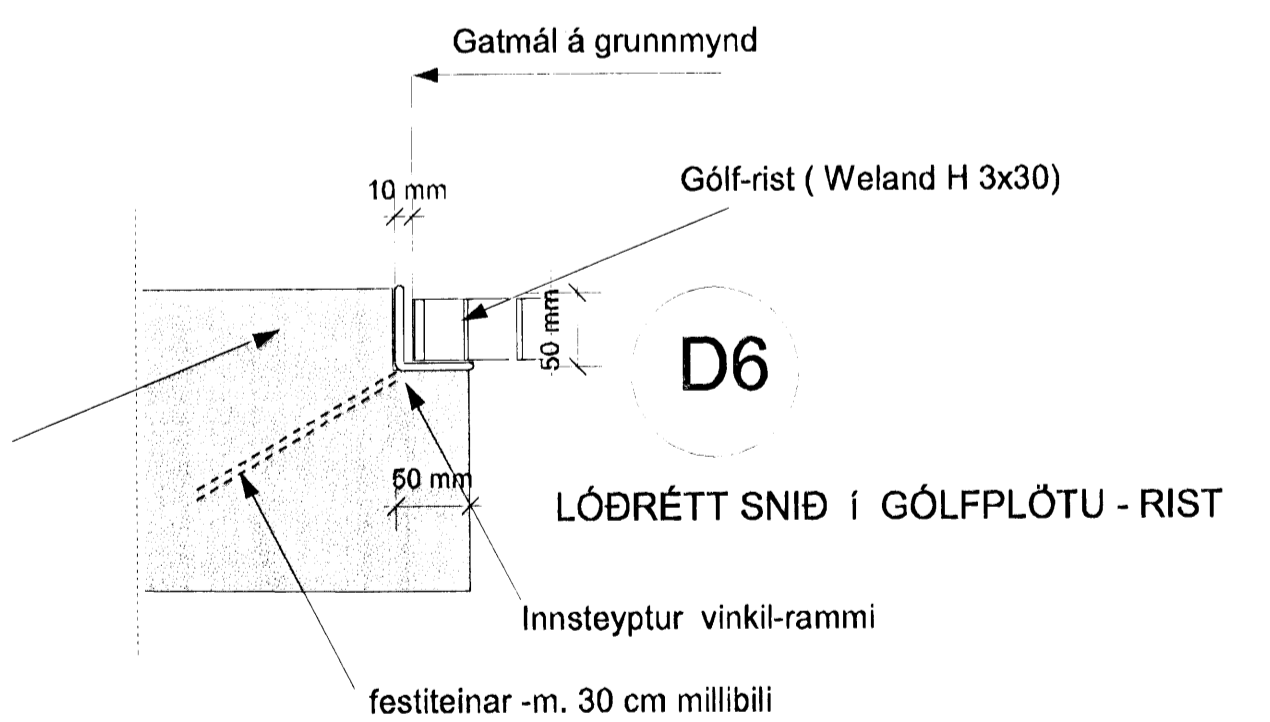
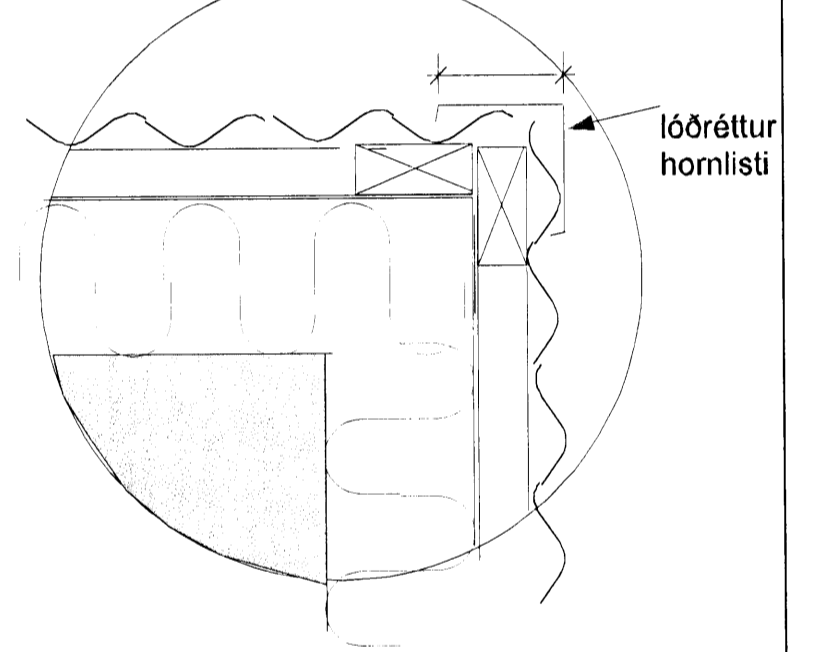
D1 LÓÐRÉTT SNIÐ Í ÚTVEGG OG GLUGGA



D5 LÁRÉTT SNIÐ Í ÚTVEGG, LÓÐRÉTT SAMSEYTI BÁRUÁLS OG PLÖTUKLÆÐNINGAR



D4 LÁRÉTT SNIÐ Í HORN, BÁRUÁLSKLÆÐNINGAR MKV. 1 : 2



Daga	Breyting	Teikn	Útgáfa
02.12.07	Hurð H1 breytt, 1 stk. H-hengsluð, 3 stk. V.	áfr.	A
03.12.07	Hurð H1 fækkar um 1 stk.- H2 bætt við	áfr.	B
03.01.08	Frágangur umhv. gólfristar	áfr.	C

DÆLUSTÖÐ
ÓSEYRARBRAUT
STÆKKUN verkeikning

VST Verkfæðistofa
Sigurðar Thoroddsen hf.

Gönguvegur 9
101 Reykjavík
Sími 515 0300
Fax 515 9119
www.vst.is

Verk. nr. 0776
Mkv. 1A1
1:100-1:500
Teikn. ÁFR.
Daga 14.11.07
Útgáfa.
Teikn. nr. 02-01
C

H 1 - 2 stk. V- hengsluð
- 1 stk. H- hengsluð
H 2 - 1 stk. V- hengsluð