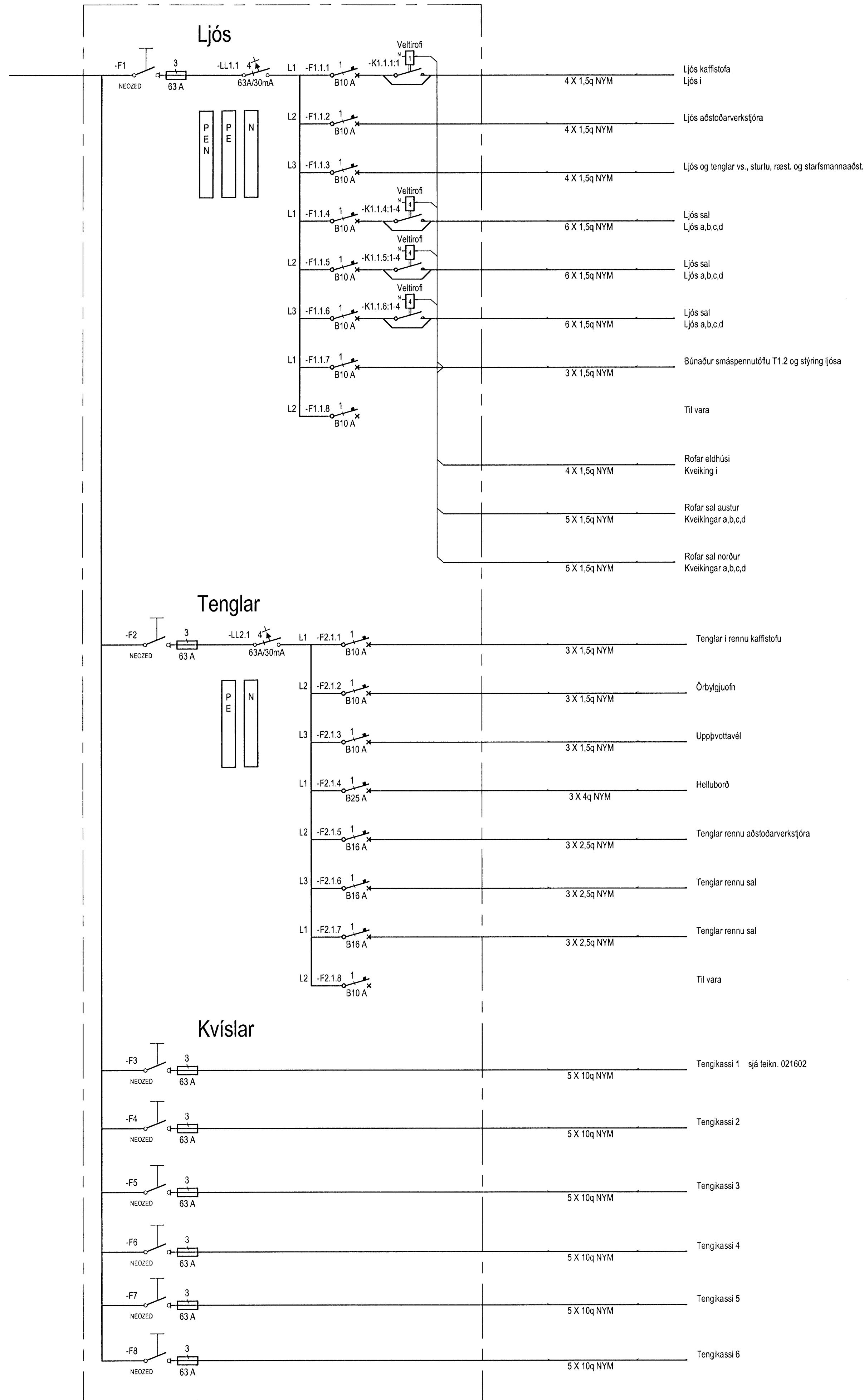


Greinatafla T1.2 TN-C-S 400/230 Vac



Hönnuður:  
 ----  
 Yfirfarð:  
 ----  
 Samþykkt: *Ólafur E. Sigurðsson* kt: 100356-3339  
 Breytingar:  
 ----  
 ----  
 ----  
 ----  
 ----  
 ----  
 ----  
 ----  
 ----  
 Aðalhönnuður:

Iðnaðarhúsnæði  
 Álfhella 1  
 221 Hafnarfjörður

Einlínamynd T1.2  
 ----  
 Mkv: ----

**RTS**  
**VERKFRÆDISTOFA**  
 Grensásvegur 3  
 108 Reykjavík  
 Sími 520 9900  
 Fax 520 9901  
 www.rts.is

Attek gæðavottun skv  
 BS EN ISO 9001:2000  
  
  
 FS 8874

