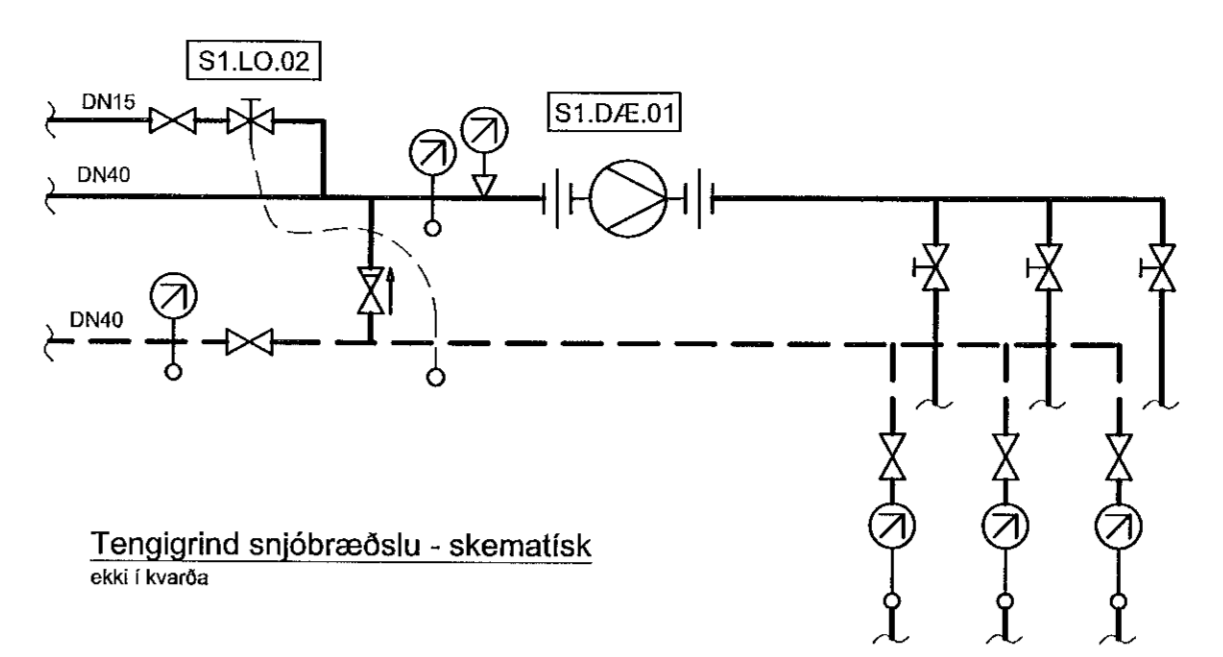


TÆKJALISTI - HITAKERFI

- H1.P.J.01** Þrýstjafnari
Kröfur: Þrýstjafnari, hámarks mismunaprýstingur 0,6 mpa.
Hlutverk: Stýrir þrýstimun yfir hitaveituhliði.
Rennsli: 1,11 l/s, kvs: 2,5 m³/h.
- H1.D/E.02** Hringrásardæla
Kröfur: Þrýstistýrð hringrásardæla.
Afköst: 1,11 l/s við dp=90 kpa, mótör 1x220 v.
Hlutverk: Hringrásardæla fyrir ofnakerfi.
- H1.LO.03** Mótörloki
Kröfur: Fjölstöðuloki, lokar við straumleysi (NC).
Hlutverk: Stýrir rennsli bakrásar frá ofnakerfi, stillisvið 2-130°C.
Stíllur á 40°C.
Rennsli: 1,11 l/s, Kvs: 7,2 m³/h.
- H1.HS.04** Hitaskynjari
Kröfur: Vatnshitaskynjari, mælisvið: 0°C til 140°C.
Hlutverk: Nemur framrásarhita ofnakerfis og sendir boð til stjórnsöðvar (H1.SS.07).
- H1.HS.05** Hitaskynjari
Kröfur: Vatnshitaskynjari, mælisvið: 0°C til 140°C.
Hlutverk: Nemur bakrásarhita gólfhitakerfis og sendir boð til stjórnsöðvar (H1.SS.07).
- H1.HS.06** Hitaskynjari
Kröfur: Úthitaskynjari, mælisvið: -50°C til +50°C.
Hlutverk: Nemur úthila og sendir boð til stjórnsöðvar (H1.SS.07).
- H1.SS.07** Stjórnstöð
Kröfur: Stjórnstöð til reglunar á framrásarhita gólfhitakerfis, 230V.
Hlutverk: Stjórnar lokamótör (H1.LO.03) eftir úthila og framrásarhita ofnakerfis.

TÆKJALISTI - NEYSLUVATNSKERFI

- V1.VS.01** Varmaskiptir
Kröfur: Plötuvarmaskiptir, lóðaður.
Afköst: 280 kw
Hitaveituhliði: T_{inn} = 75°C, T_{út} 20°C, dP minna en 20 kPa.
Neysluvatnshliði: T_{út} = 60°C, T_{inn} = 6°C, dp minna en 10 kPa.
Hlutverk: Hitar vatn fyrir neysluvatnskerfi.
- V1.LO.02** Mótörloki
Kröfur: Hraðvirkur fjölstöðuloki, lokar við straumleysi (NC)
Hlutverk: Stýrir rennsli af fullheitu vatni í gegnum varmaskipti (V1.VS.01)
Rennsli: 1,2 l/s, Kvs: 6,1 m³/h.
- V1.P.J.03** Þrýstjafnari
Kröfur: Þrýstjafnari, hámarks mismunaprýstingur 1,0 MPa.
Hlutverk: Stýrir þrýstimun yfir mótörloka (V1.LO.02).
Rennsli: 1,2 l/s, Kvs: 3,8 m³/h.
- V1.HS.04** Hitaskynjari
Kröfur: Vatnshitaskynjari, mælisvið: 0°C til 140°C.
Hlutverk: Nemur hitastig neysluvatns og sendir boð til stjórnsöðvar (V1.SS.07).
- V1.HS.05** Hitaskynjari
Kröfur: Vatnshitaskynjari, mælisvið: 0°C til 140°C.
Hlutverk: Nemur hitastig á bakrás varmaskiptis og sendir boð til stjórnsöðvar (V1.SS.07).
- V1.D/E.06** Hringrásardæla
Kröfur: Hringrásardæla fyrir heilt neysluvatn.
Afköst: 0,15 l/s við dp=25 kPa, Mótör 1x220 V.
Hlutverk: Hringrásardæla fyrir heilt neysluvatn
- V1.SS.07** Stjórnstöð
Kröfur: Stjórnstöð til reglunar á hitastigi á heiltu neysluvatni, 230V.
Hlutverk: Stjórnar lokamótör (V1.LO.02) eftir hitastigi á heiltu neysluvatni og bakrásarhita varmaskiptis.



TÆKJALISTI - SNJÓBRÆDSLUKERFI

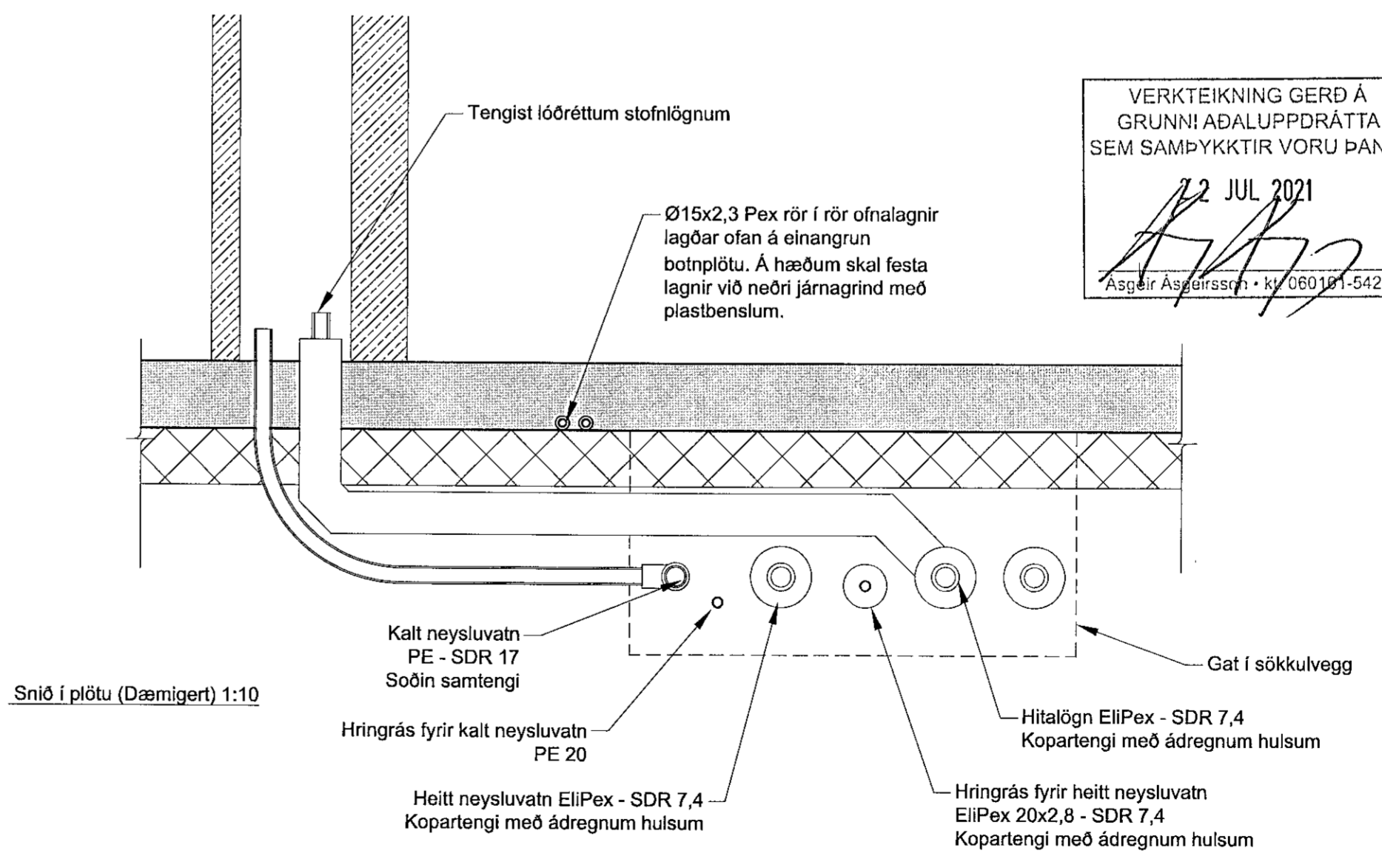
- S1.D/E.01** Hringrásardæla
Kröfur: Hringrásardæla.
Afköst: 0,83 l/s við dp=80 kPa, Mótör 3x400 V.
Hlutverk: Hringrásardæla fyrir snjóbræðslukerfi
Stýring: Álagsstýrð
- S1.LO.02** Hitastýrður loki
Kröfur: Hitastýrður loki, stillisvið 0-30°C
Hlutverk: Stýrir rennsli hitaveituvatns að snjóbræðslu.
Rennsli: 0,04 l/s, Kvs: 0,3 m³/h.
Stíllist á 20°C

TENGIGRIND: ALMENNAR SKÝRINGAR:

Hitakerfi:
Hitakerfi er ofnakerfi með upplöndun og hringrásardæla. Hitaveitumeginn er hitastýrður loki tengdur stjórnsöð sem stýrir rennsli á fullheitu vatni.

Neysluvatnskerfi:
Neysluvatnskerfi er annars vegar kalt neysluvatn og hins vegar heilt neysluvatn frá varmaskipti. Rennsli gegn um varmaskipti neysluvatns er stjórnað með hitastýrdum loka sem tengdur er stjórnsöð. Hringrásarlögn er á heiltu neysluvatni.

Snjóbræðslukerfi:
Snjóbræðslukerfi nýtir affall hitaveituvatns frá tengigrind án innspýtingar.



VERKTEIKNING GERD Á GRUNNI ADALUPPDRATTA SEM SAMPYKKTIR VORU ÞANN: 22 JUL 2021
Ásgeir Ásgeirsson - 060161-5429

Samþykkt þann 22. sep. 2021
F.H. Verkfræðistofa Reykjavíkur
Egbert Elmar Þórarinnsson 140574-ABP
Hölmur A. Jónsson
FIR5

- MERKINGAR:**
- KALT VATN
 - HEITT VATN
 - FRAMRÁS HITALAGNAR
 - BAKRÁS HITALAGNAR
 - RENNILOKI/KÚLULOKEI
 - ÞRÝSTJAFNARI/MÓTSTÖÐULOKEI
 - MÓTÖRLOKEI
 - HITASTÝRÐUR LOKEI
 - STILLILOKEI/STILLITÉ
 - EINSTREYMSLOKEI
 - ÖRYGGISLOKEI
 - SÍA
 - DÆLA
 - HITAMÆLIR
 - HITANEMI
 - ÞRÝSTINGSMÆLIR
 - ÞRÝSTINGSNEMI
 - TÆMING
 - LOFTSKILJA
 - VARMASKIPTIR

DAGS:	F.H. VERKFRÆÐISTOFA REYKJAVÍKUR Egbert Elmar Þórarinnsson 140574-ABP
DAGS:	HÖNNUNARSTJÓRI: Ásgeir Ásgeirsson 060161-5429

Verkfræðistofa REYKJAVÍKUR
FISKISLÓÐ 75, 101, REYKJAVÍK KT: 560415-0600

VERK:
Nónhamar 3
221 Hafnarfjörður

TEIKNING:
Lagnateikning
Tengigrind
Skýringar
Tækjalisti

VERKNR.: 2104	MKV.:
TEIKNAD: JHS	YFIRFARID: JPF
HANNAD: EEP	ÚTGÁFA NR.: A
DAGS: 26.08.08	TEIKNING NR.: H-00

NR.	BREYTING	DAGS	TEIK	HANN	RÝNT	SAMP
A	VERKTEIKNING	26.08.08	JHS	EEP	JPF	EEP