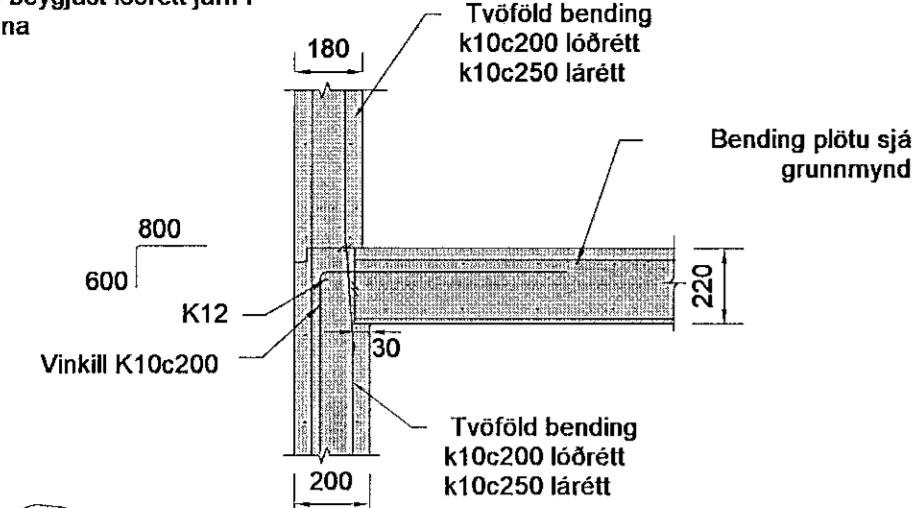
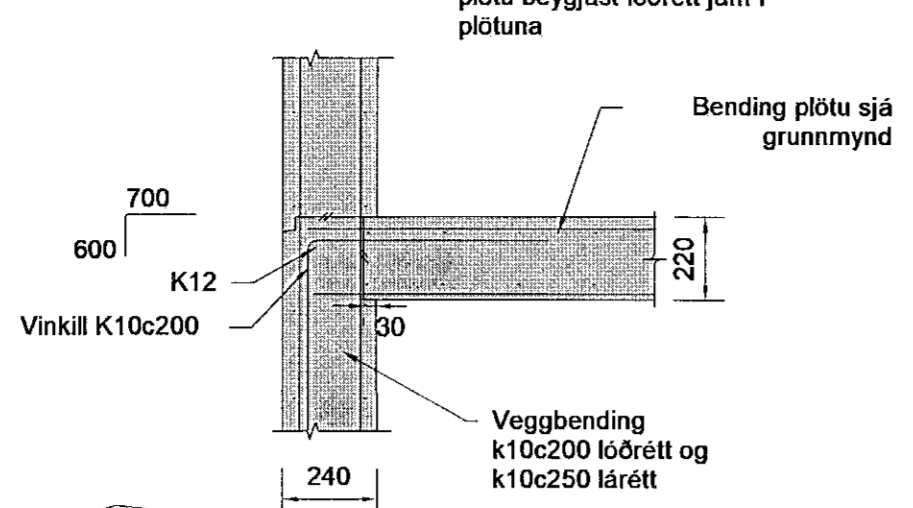


*Ef gat er í vegghluta ofan plötu beygjast lóðrétt jám í plötuna

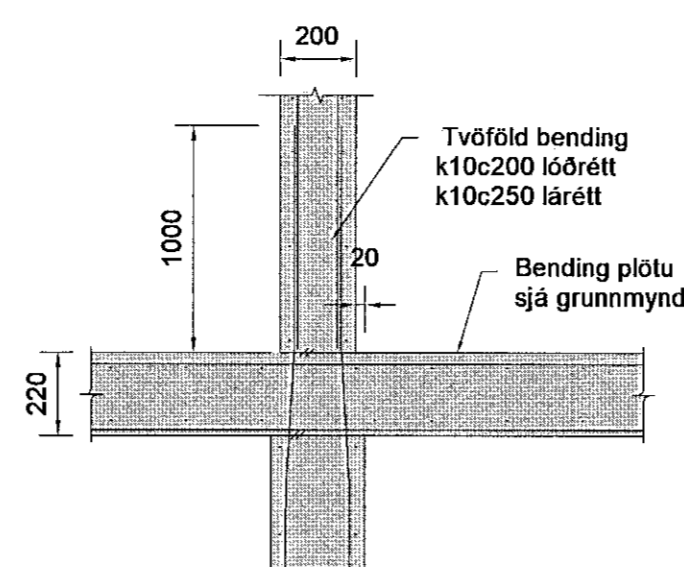


P1 SNID
1:20

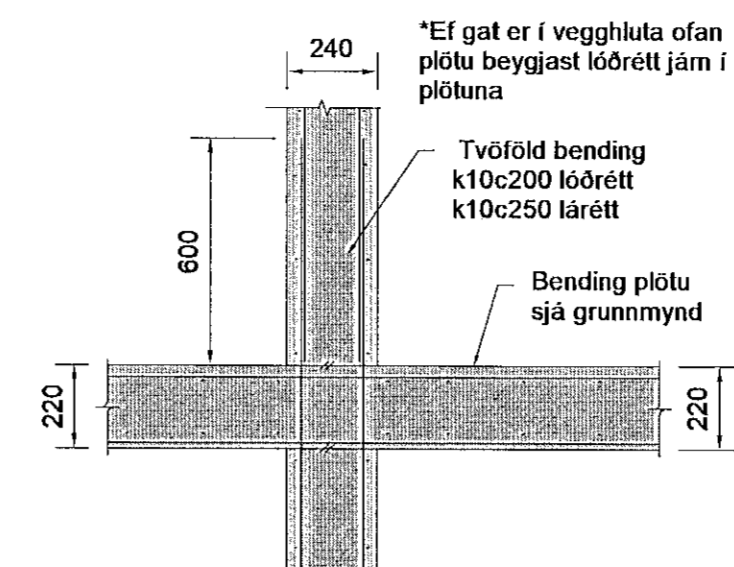
*Ef gat er í vegghluta ofan plötu beygjast lóðrétt jám í plötuna



P2 SNID
1:20

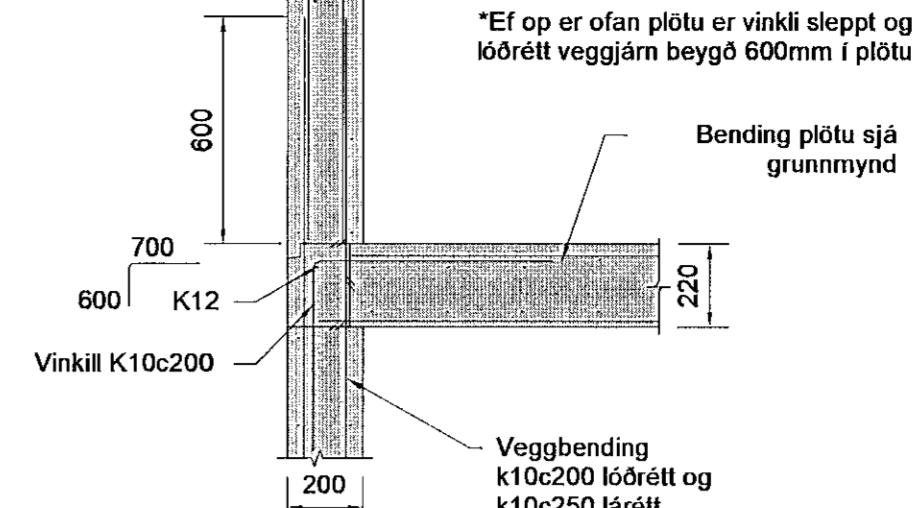


P3 SNID
1:20

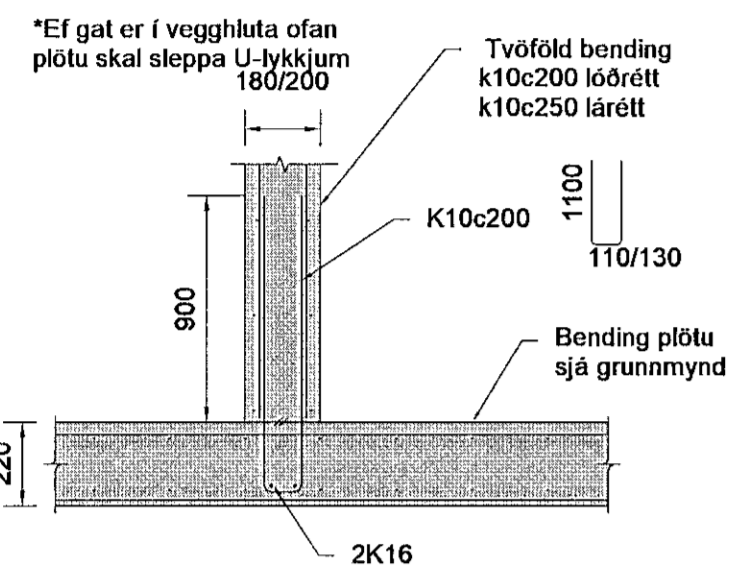


P4 SNID
1:20

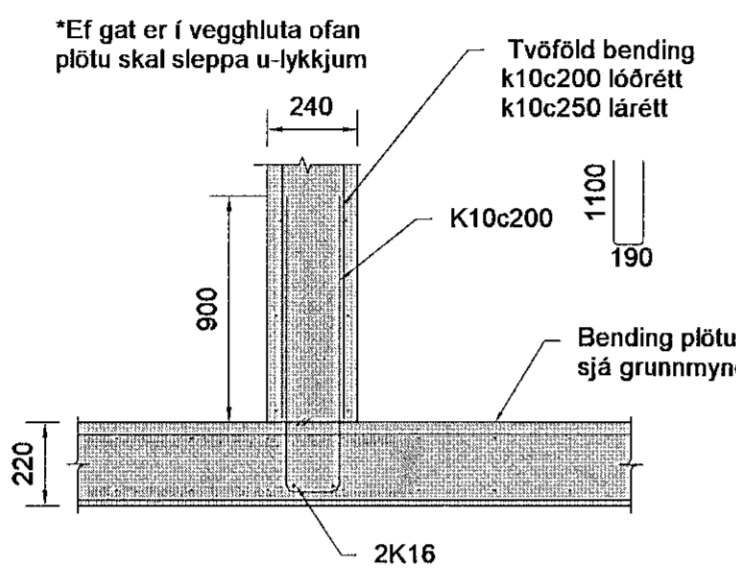
*Ef op er ofan plötu er vinkli sleppt og lóðrétt veggjám beygd 600mm í plötu



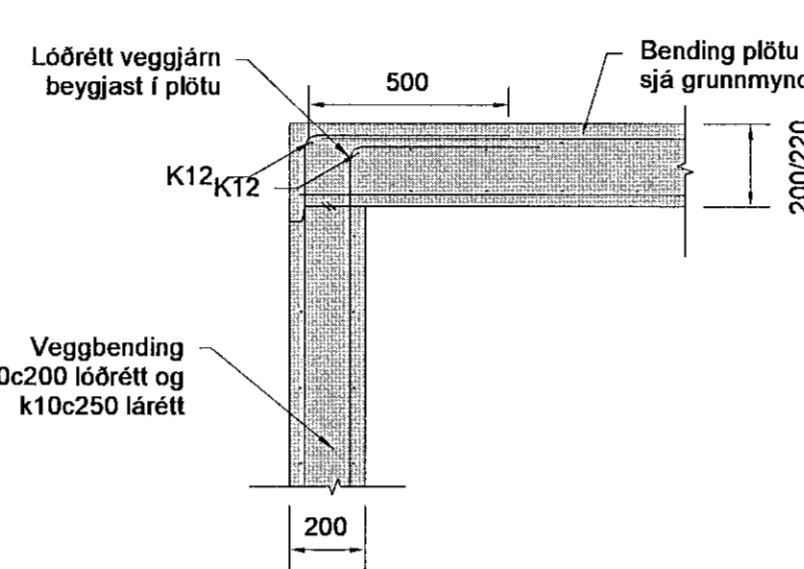
P5 SNID
1:20



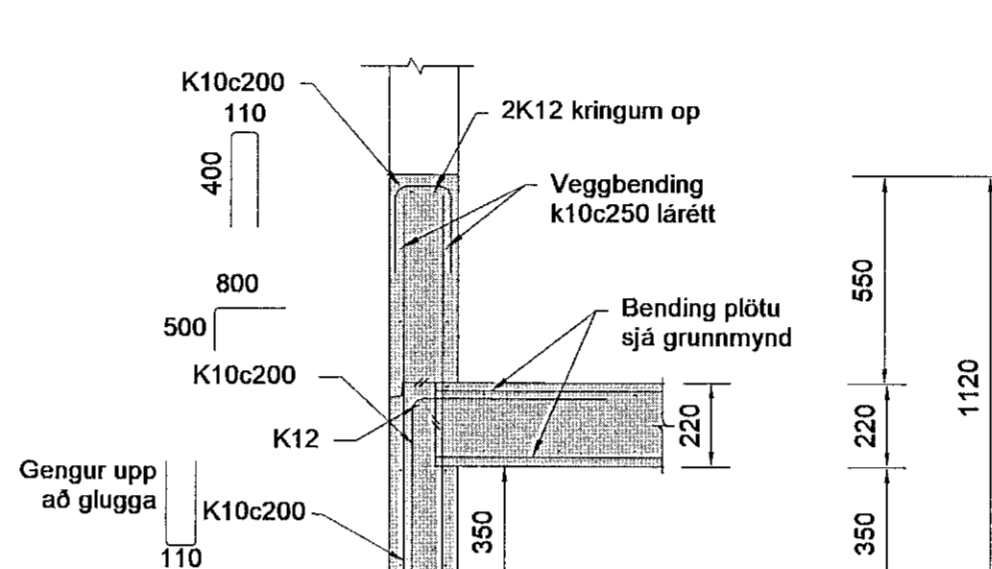
P6 SNID
1:20



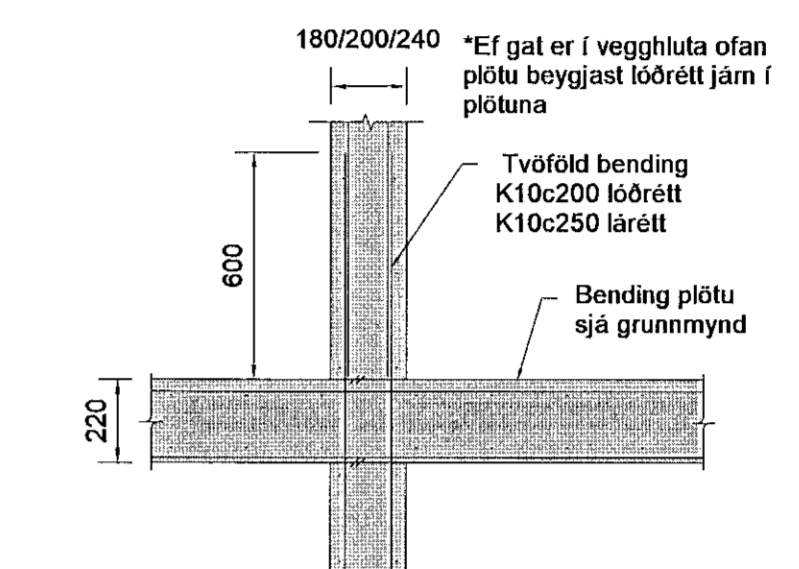
P7 SNID
1:20



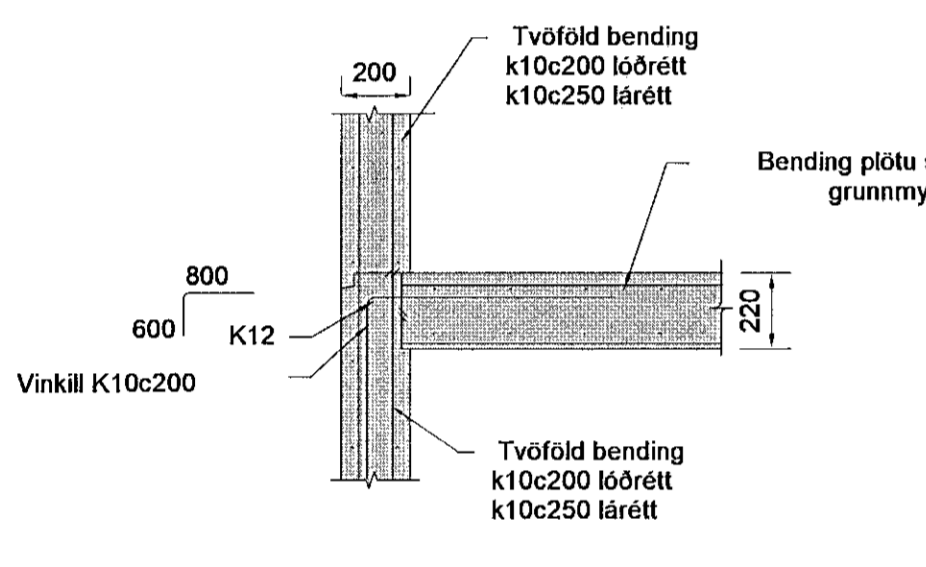
P8 SNID
1:20



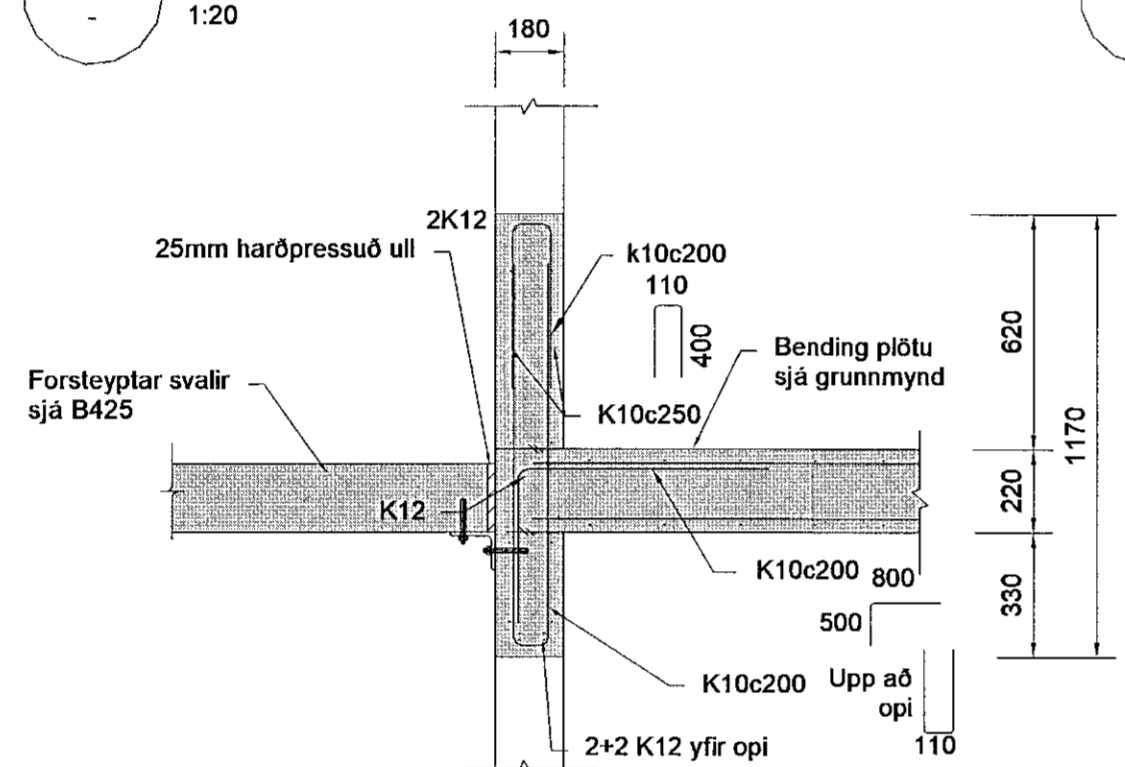
P9 SNID
1:20



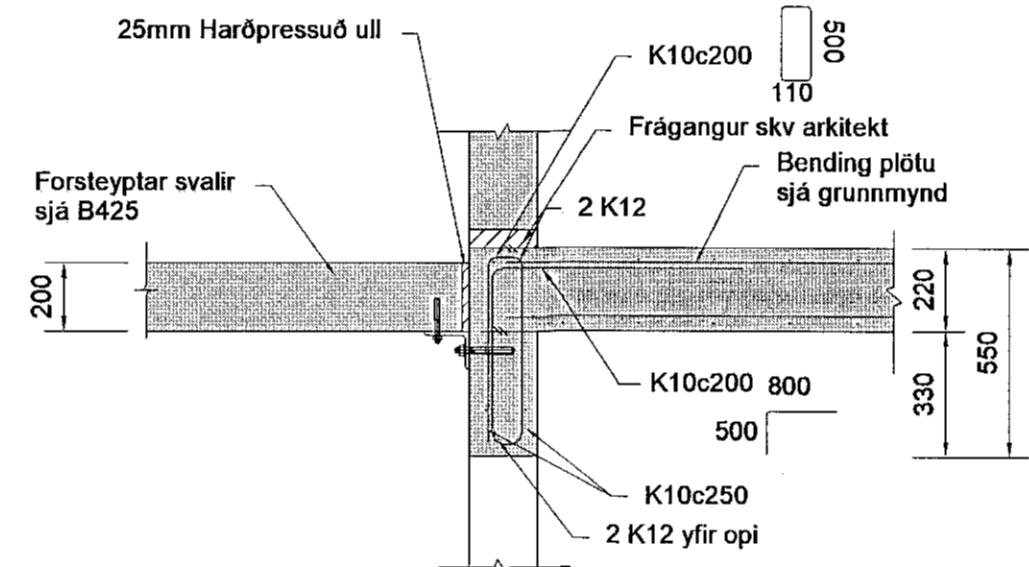
P10 SNID
1:20



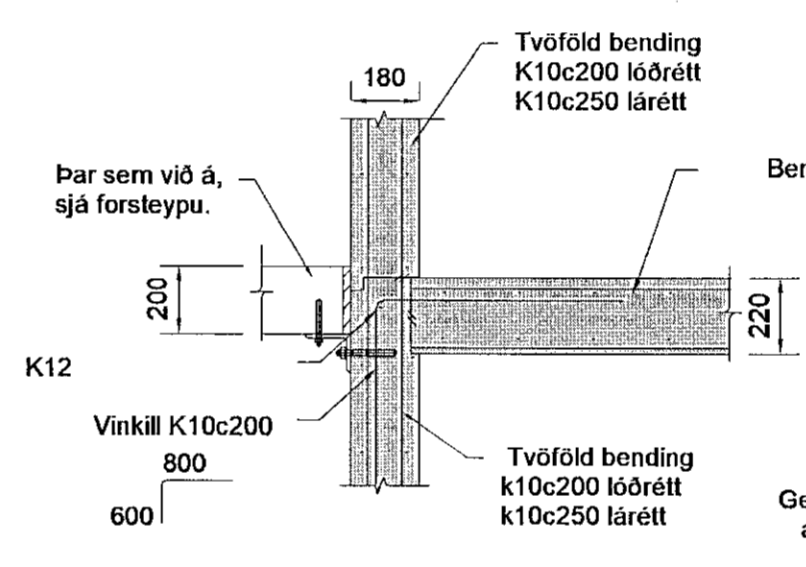
P11 SNID
1:20



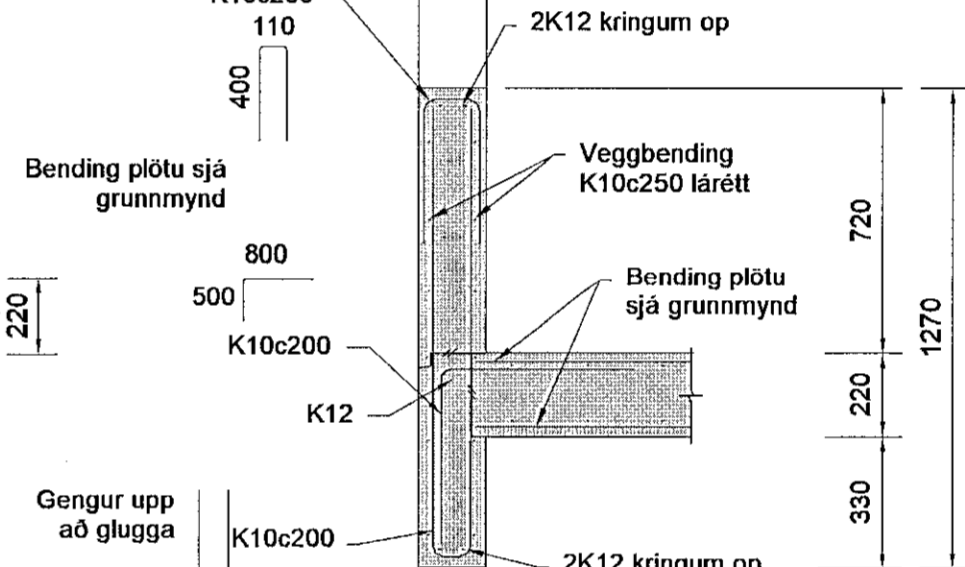
P12 SNID
1:20



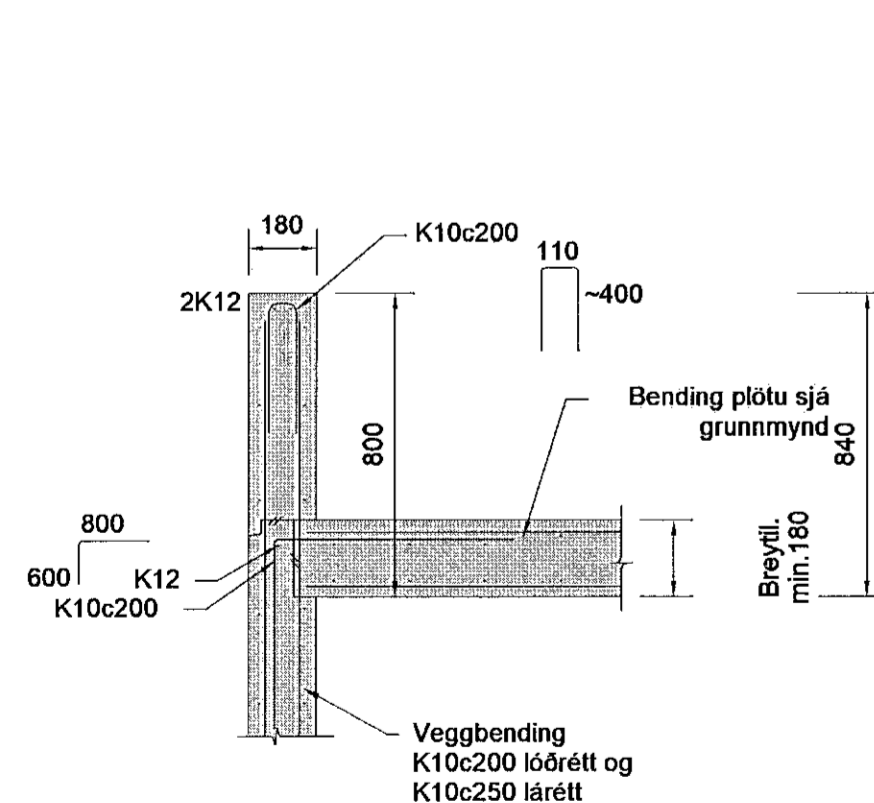
P13 SNID
1:20



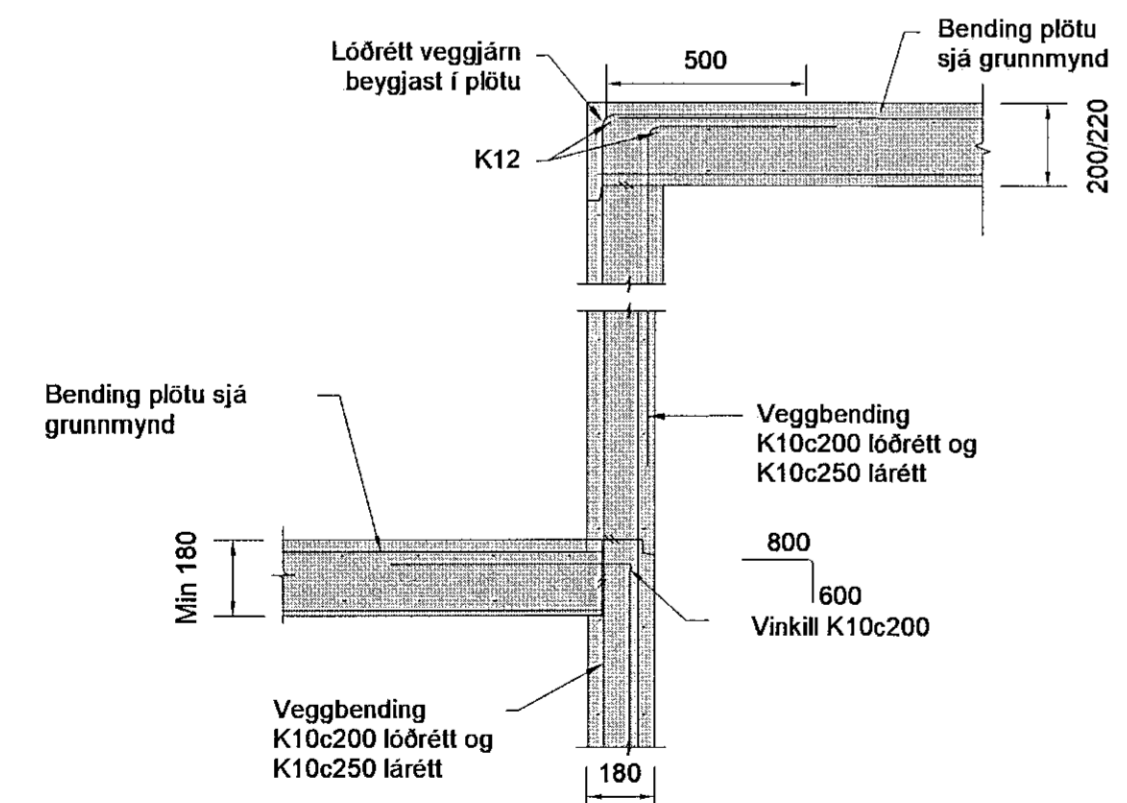
P14 SNID
1:20



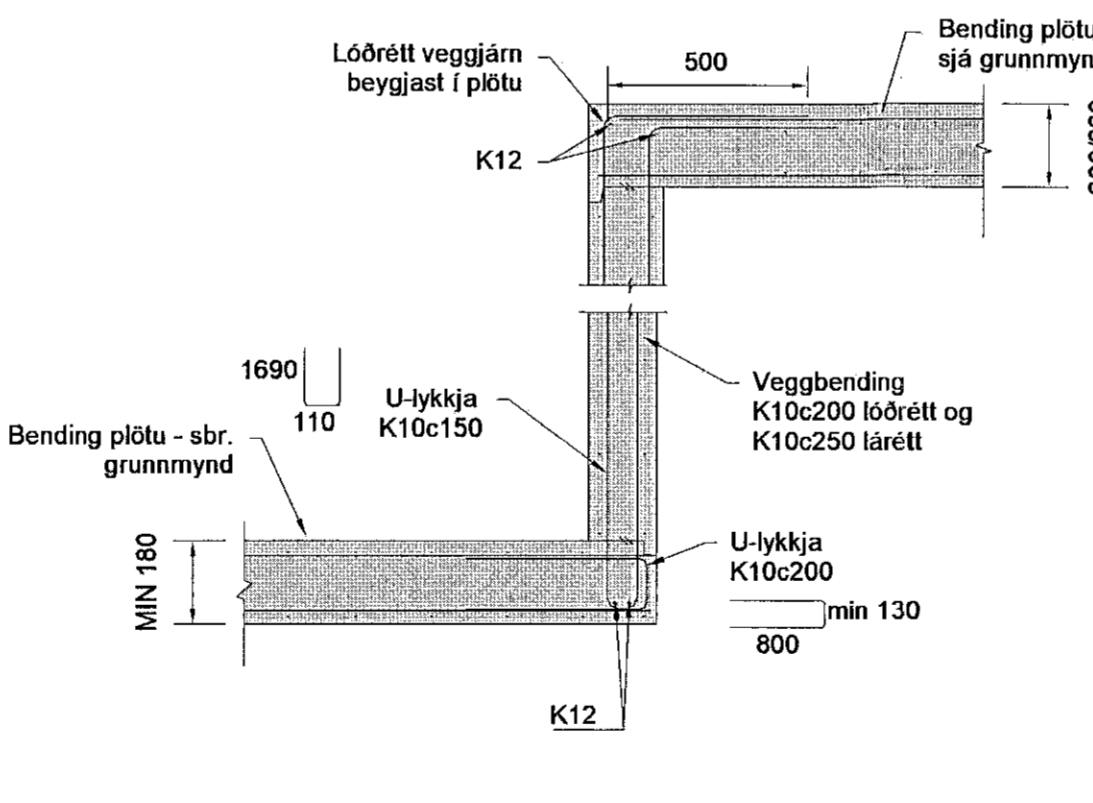
P15 SNID
1:20



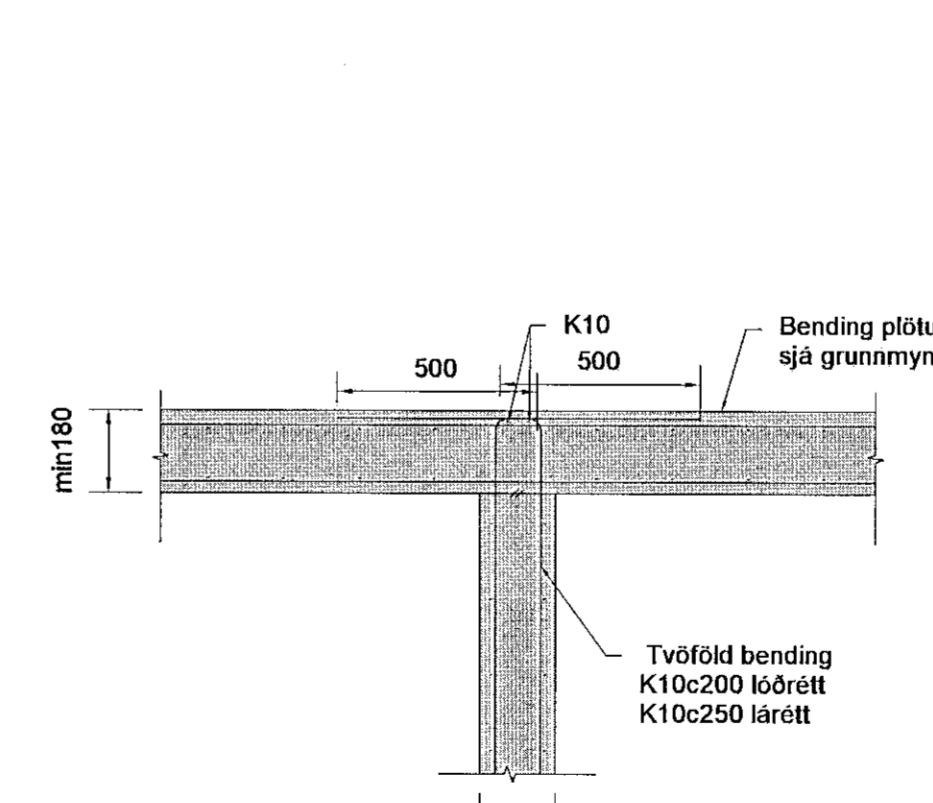
P16 SNID
1:20



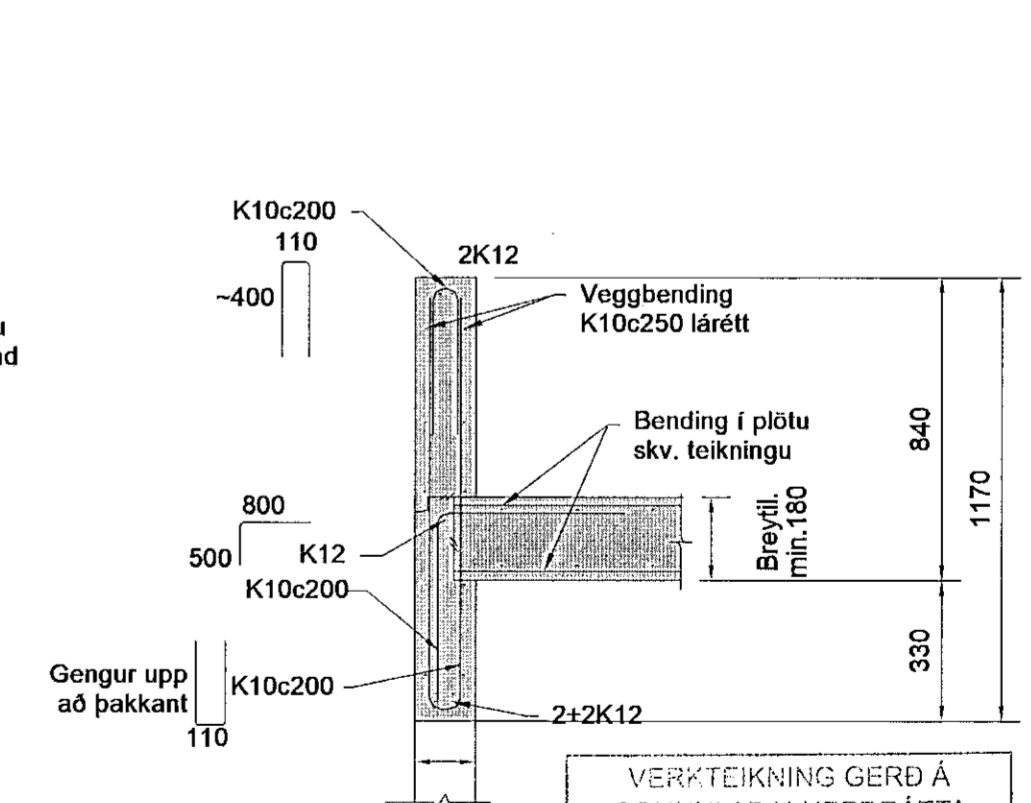
P17 SNID
1:20



P18 SNID
1:20



P19 SNID
1:20



P20 SNID
1:20

VERKTEIKNING GERD Á GRUNNI ADALUPPDRA'TTA SEM SAMBYKKTIR VORU ÞANNT: 22 JUL 2021
Ásgeir Ásgensson 067161-5429

NR.	BREYTING	DAGS	BY
A	Verkteiðning	2021-09-13	JPF

Samþykkt þann
22. sep. 2021
F.H. byggingarfræðistofa Reykjavíkur
Hjálmar A. Jónsson

ALMENNAR SKÝRINGAR SJÁ TEIKN. 001 OG B400
BENDING VEGGJA NEMA ANNAD SE TEKIÐ FRAM.
180/200/250 mm: K10c200 LÓÐRÉTT, K10c250 LÁRÉTT
150 mm: K10c200 LÓÐRÉTT, K10c250 LÁRÉTT

SÉU JÁRNABAKKAR NOTADIR Í STAÐ VINKLAU-
LYKKJA SKULU ÞEIR VALDIR ÞANNT AD
JÁRNAMAGNID SE ÞAÐ SAM.
SÉ BENDIMOTTA NOTUÐ Í BOTNPLOTU SKEYTIST
HUN UM TVÆR MOSKVASTRÆRDIR

EINANGRUNARBYKKTIR ERU
-100mm PLASTEINANGRUN UNDIR BOTNPLOTU
-75mm PLASTEINANGRUN NIBUR MED SOKKUL
EINANGRUN SOKKULS ER SÝND Á
TEIKNINGUM ARKITEKTS
-Rúmpýngd á einangrun skal vera 24 kg/m³

KJARNABORA/SAGA MÁ FYRIR LOGNUM EF EKKI
HEFUR VERID GERT FYRIR ÞEIM Í UPPSTYPU.

UPPGEFIN KÓTI ER Á NEDRI BRÚN GATS. LENDI
KÓTI Á GATI UNDIR NEDRI BRÚN SOKKULS (HÁÐ
SOKKULDÝPT) ÞÁ LIGGUR LOGNIN UNDIR
SOKKULVEGG.

YFIRFARA SKAL ALLAR MÁLSETNINGAR OPG
HÆÐARKÓTA M.T.T TEIKNINGAARKITEKTA OG GERA
HÖNNUÐUM VIÐVART EF MISRÆMI FINNST.

JÁRNENDING Á FORSTEYPTAR SÚLUR
SJÁ TEIKNINGU B421

DAGS F.H. VERKFRÆÐISTOFU REYKJAVÍKUR:
Jón Leif Elfréðsson kt:2009775059

DAGS HÖNNUNARSTJÓRI:
Ásgeir Ásgensson kt:060161-5429

Verkfræðistofa
REYKJAVÍKUR
FISKISLÓÐ 75, 101, REYKJAVÍK KT: 560415-0600

VERK:
Nónhamar 3
Hafnarfjörður

TEIKNING:
BURÐARVIRKI
Sníð Plötur 1

VERKNR.:	MKV.:
2104	As indicated
HANNAÐ: JPF	TEIKNAD: JPF
DAGS: 2021-06-18	YFIRFARID: AS
	ÚTGÁFA NR.:
	A