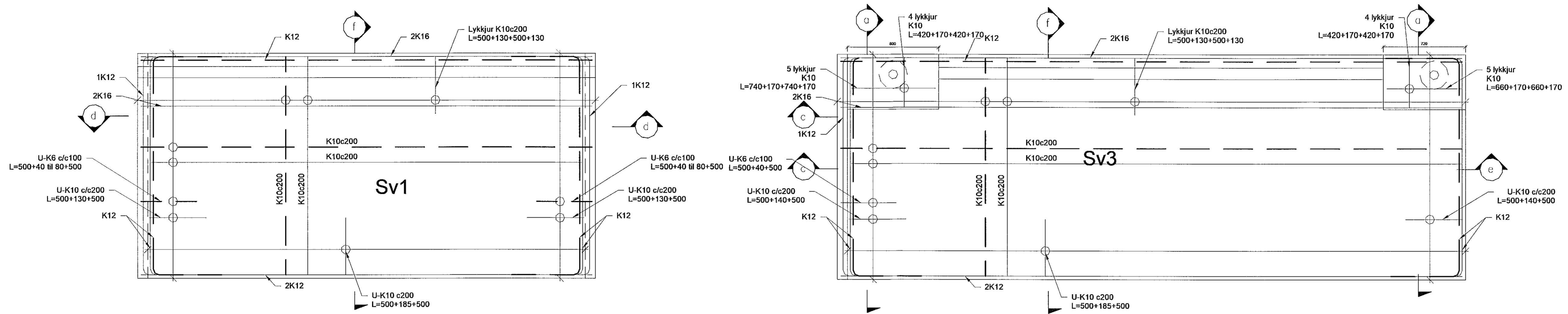
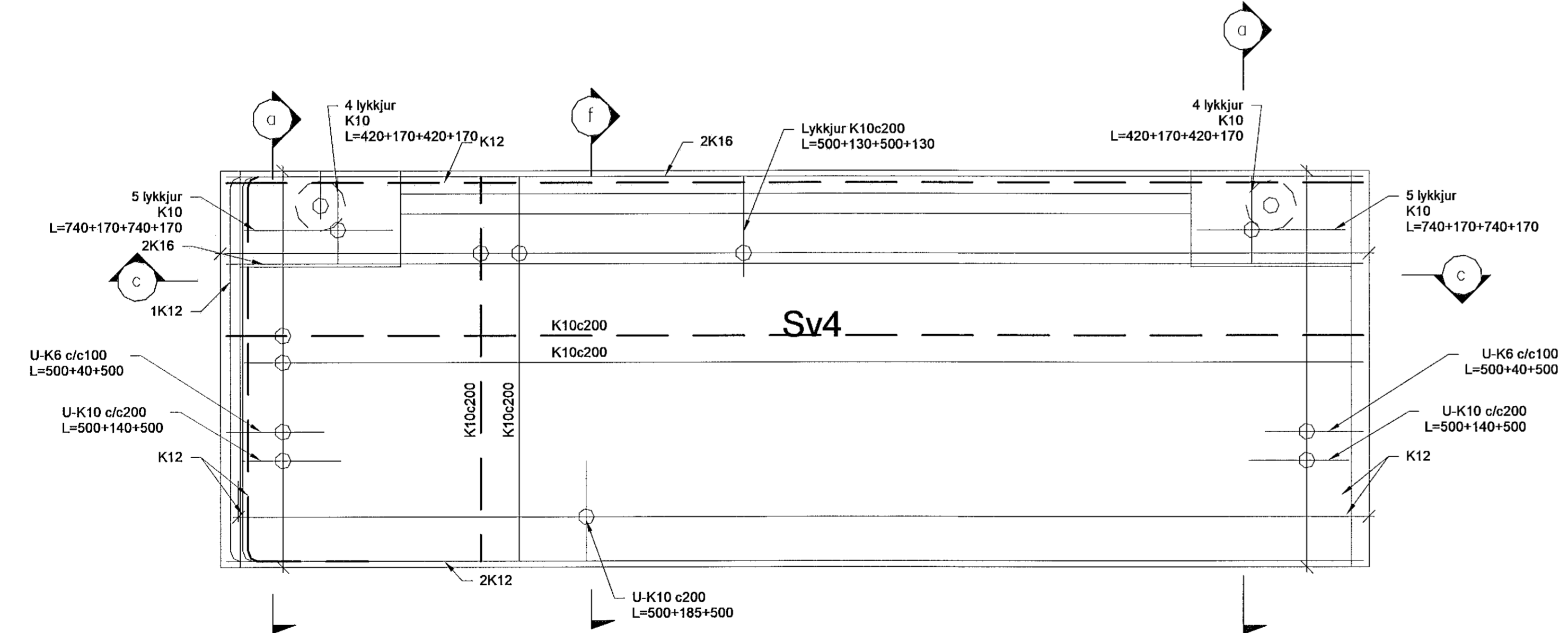
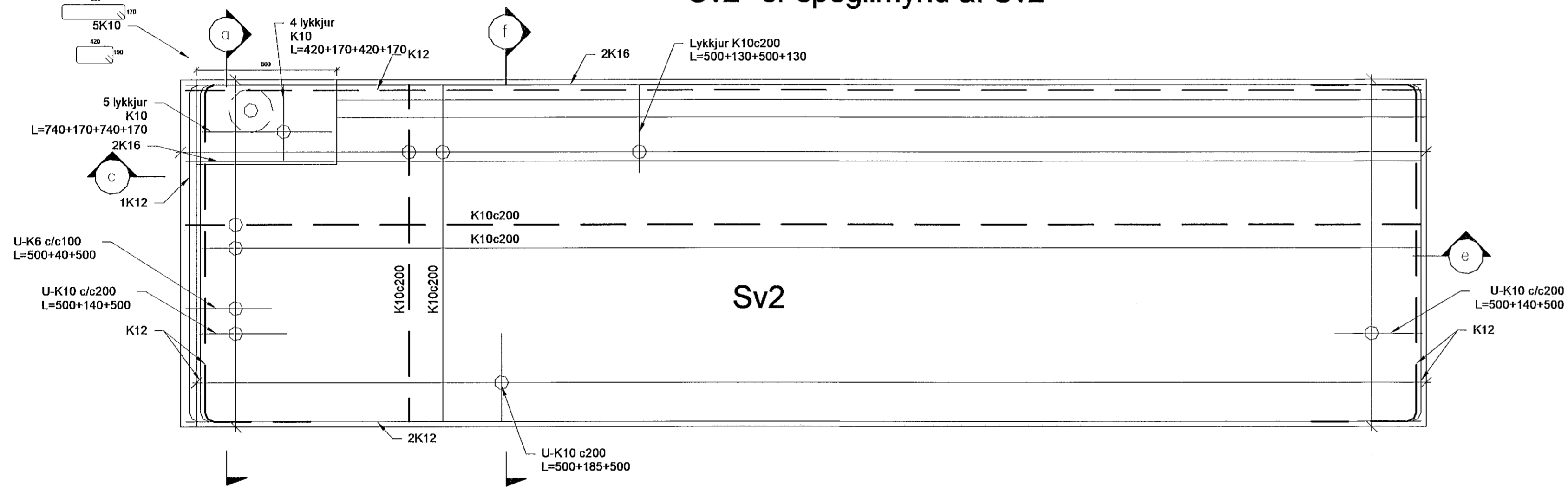


Sv3\* er spegilmynd Sv3



Samþykkt þann  
22. sep. 2021  
F.H. Verkfræðistofa Reykjavíkur  
Eiðveg 75, 101, Reykjavík  
Hjálmar A. Jónsson  
kt: 060161-5429

Sv2\* er spegilmynd af Sv2



VERKTEIKNING GERD Á  
GRUNNI AÐALUPPDRATTA  
SEM SAMÞYKKTIR VORU ÞANN:  
22. JUL 2021  
Asgeir Asgeirsson kt: 060161-5429

1 Svalgangar  
1 : 20

NR.	BREYTING	DAGS	BY
A	Verkteikning	2021-09-13	JDF

DAGS	F.H. VERKFRÆÐISTOFA REYKJAVÍKUR: Jón Þór Einarsson kt: 2009775059	
DAGS	HÖNNUNARSTJÓRI: Asgeir Asgeirsson kt: 060161-5429	
<b>Verkfræðistofa REYKJAVÍKUR</b> FÍSKISLÓÐ 75, 101, REYKJAVÍK KT: 560415-0600		
VERK: <b>Nónhamar 3 Hafnarfjörður</b>		
TEIKNING: <b>BURÐARVIRKI Forsteypa - Svalagangar</b>		
VERKNR.:	MKV.:	
<b>2104</b>	<b>1 : 20</b>	
HANNAÐ:	TEIKNAD:	YFIRFARID:
<b>AS</b>	<b>AS</b>	<b>JDF</b>
DAGS:	TEIKNING NR.:	ÚTGÁFA NR.:
<b>2021-06-18</b>	<b>B420</b>	<b>A</b>