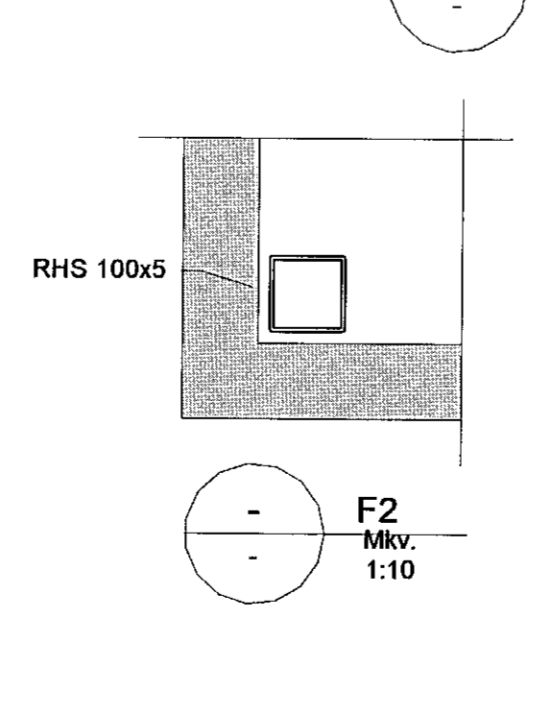
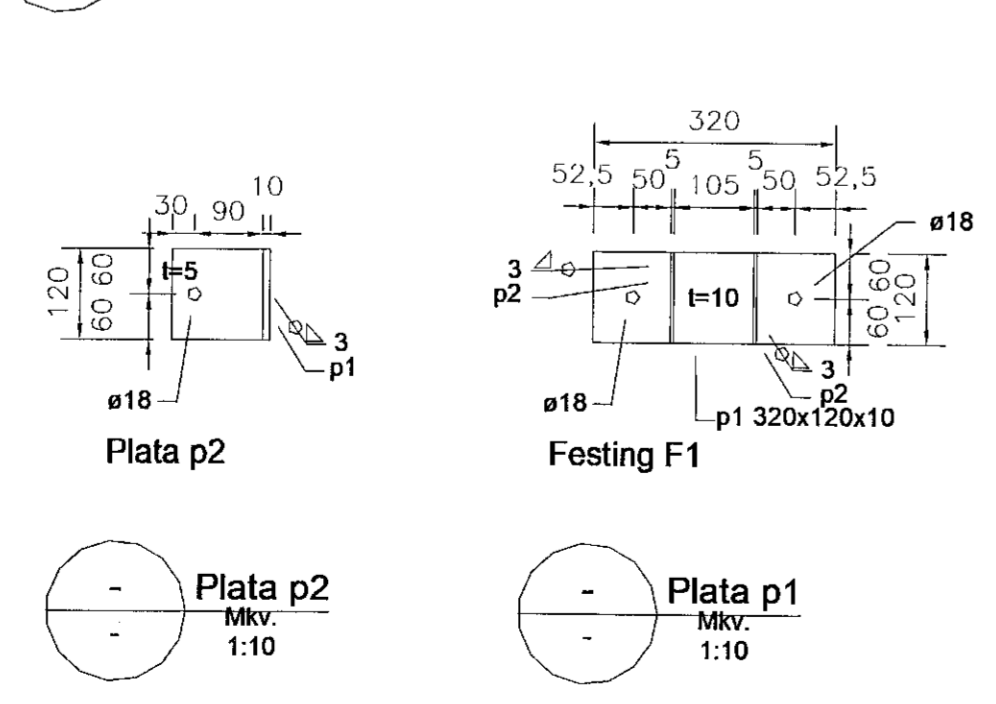
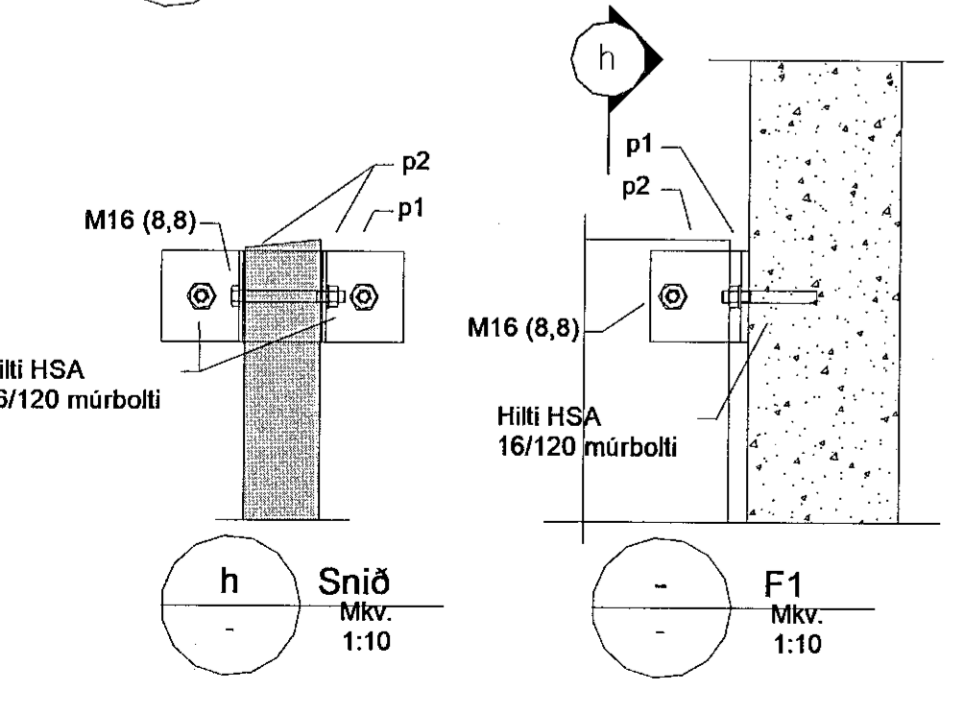
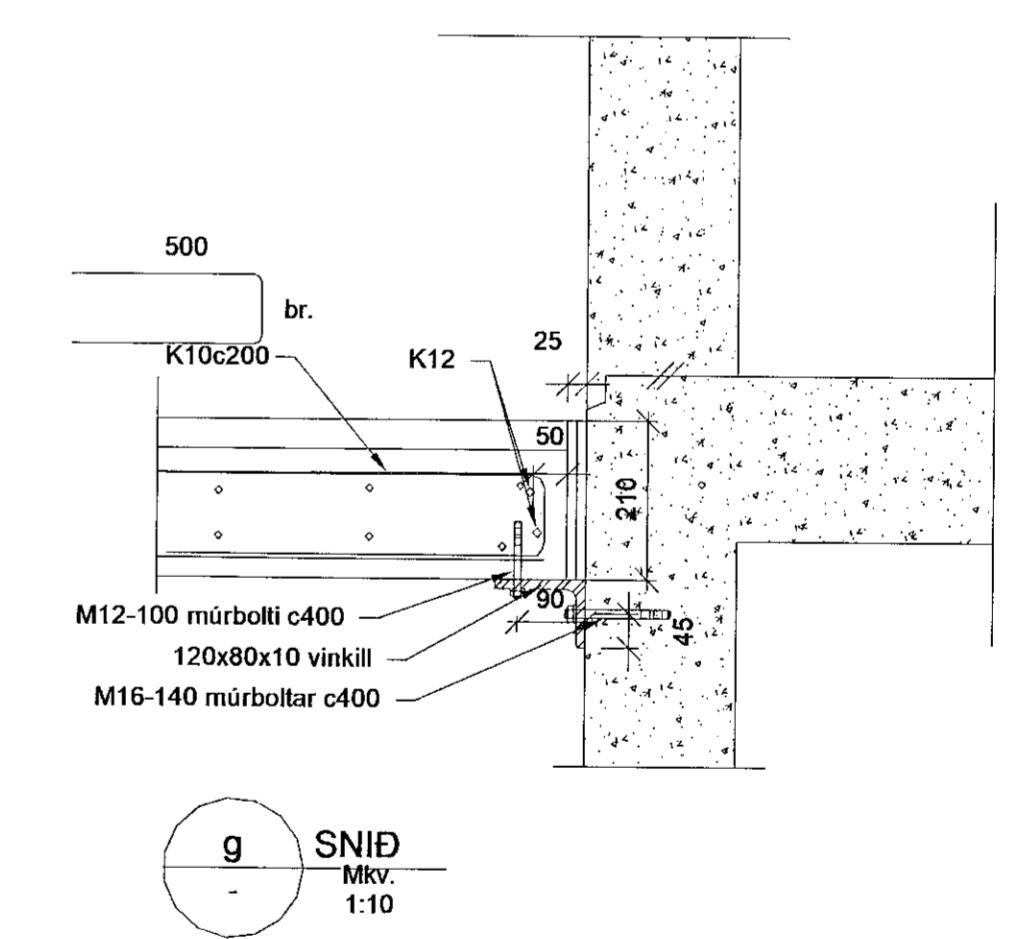
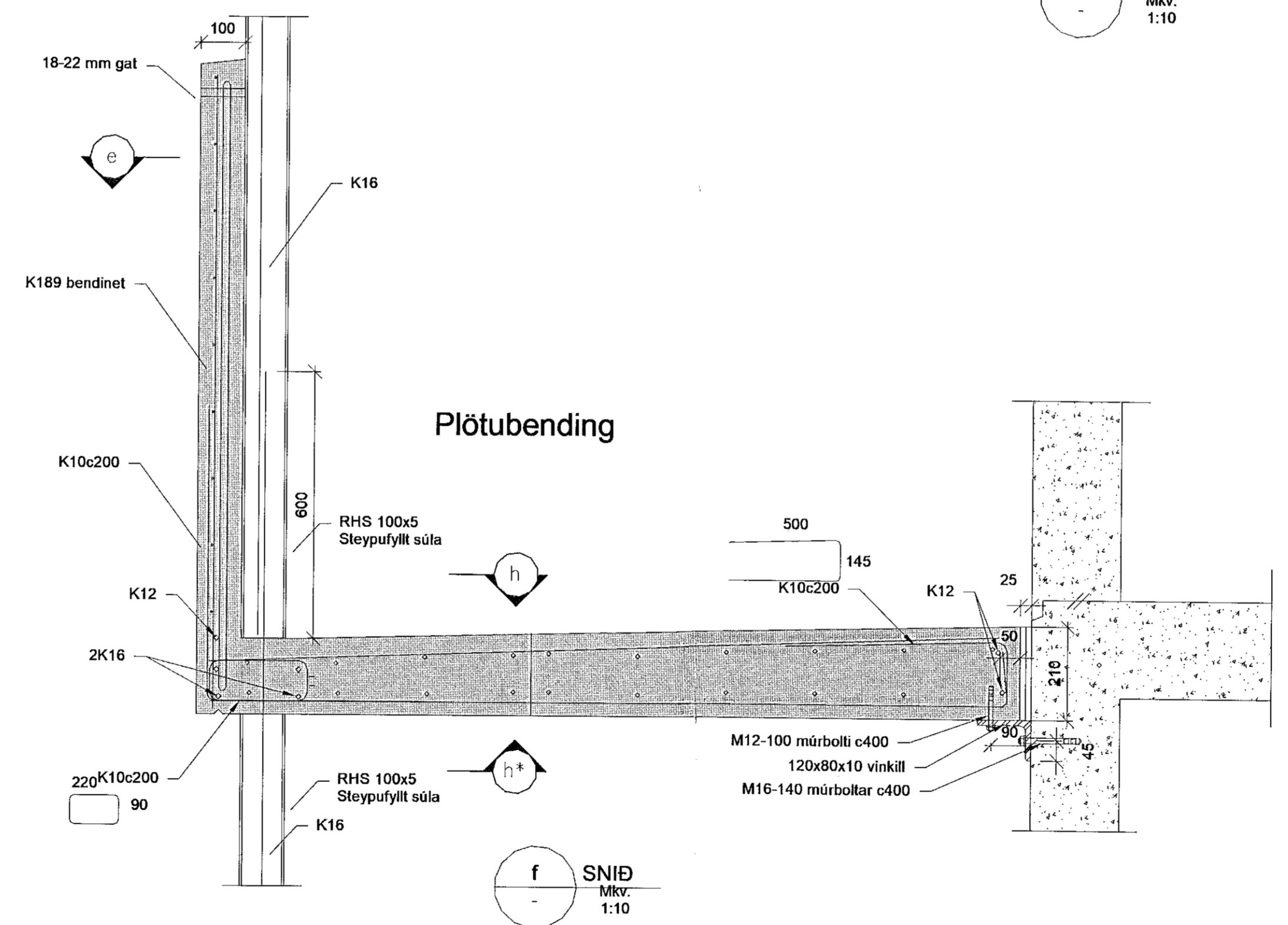
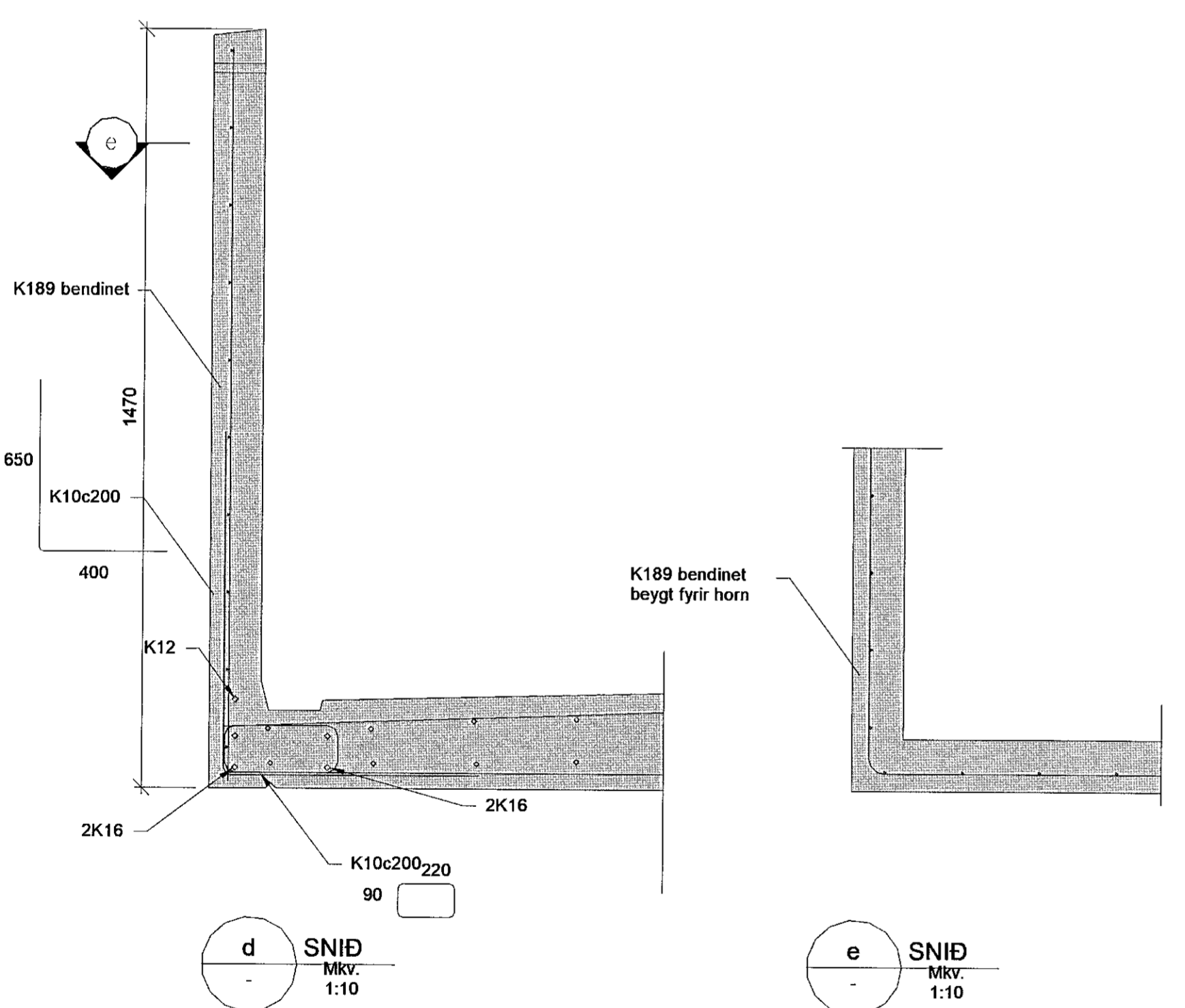
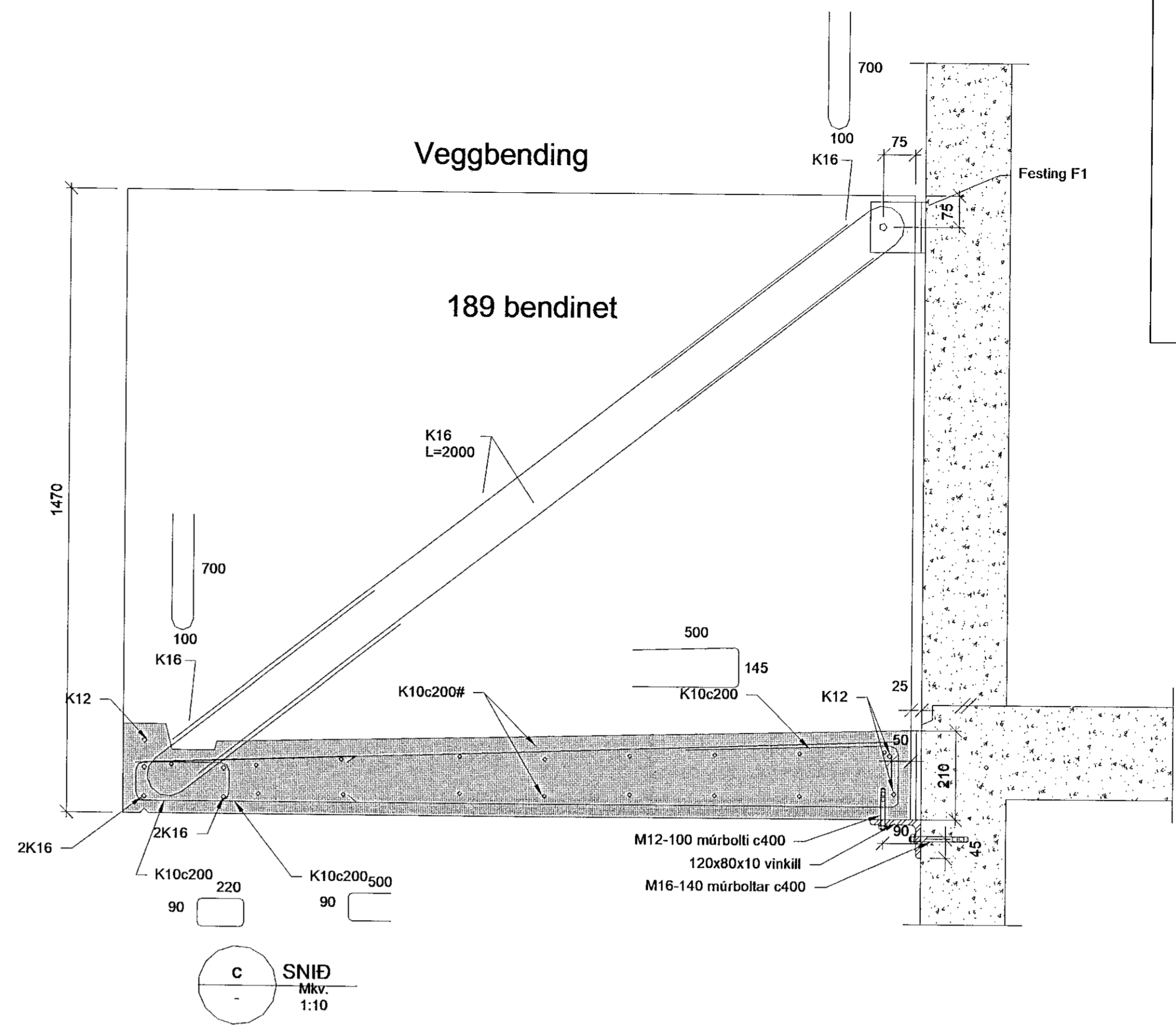
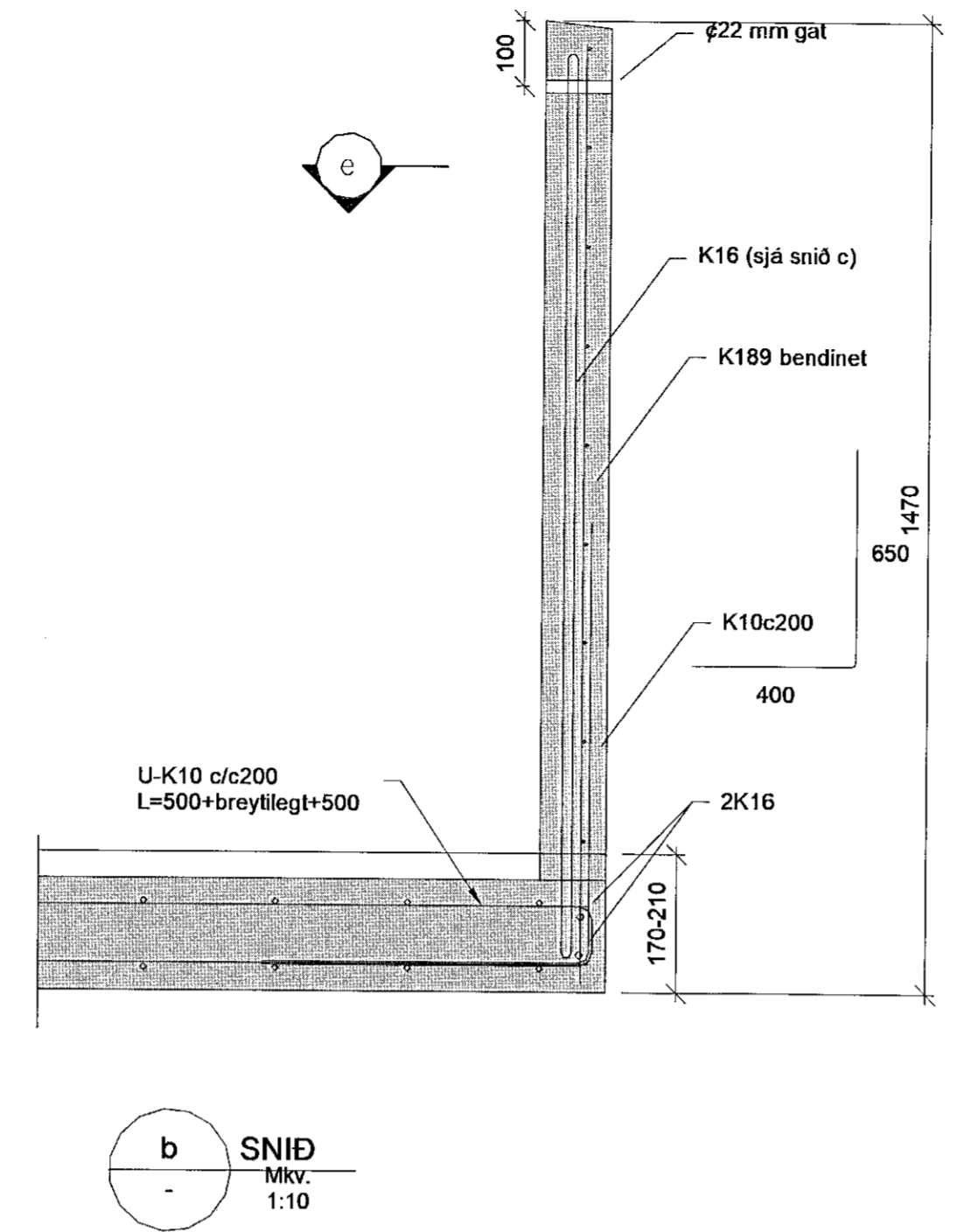
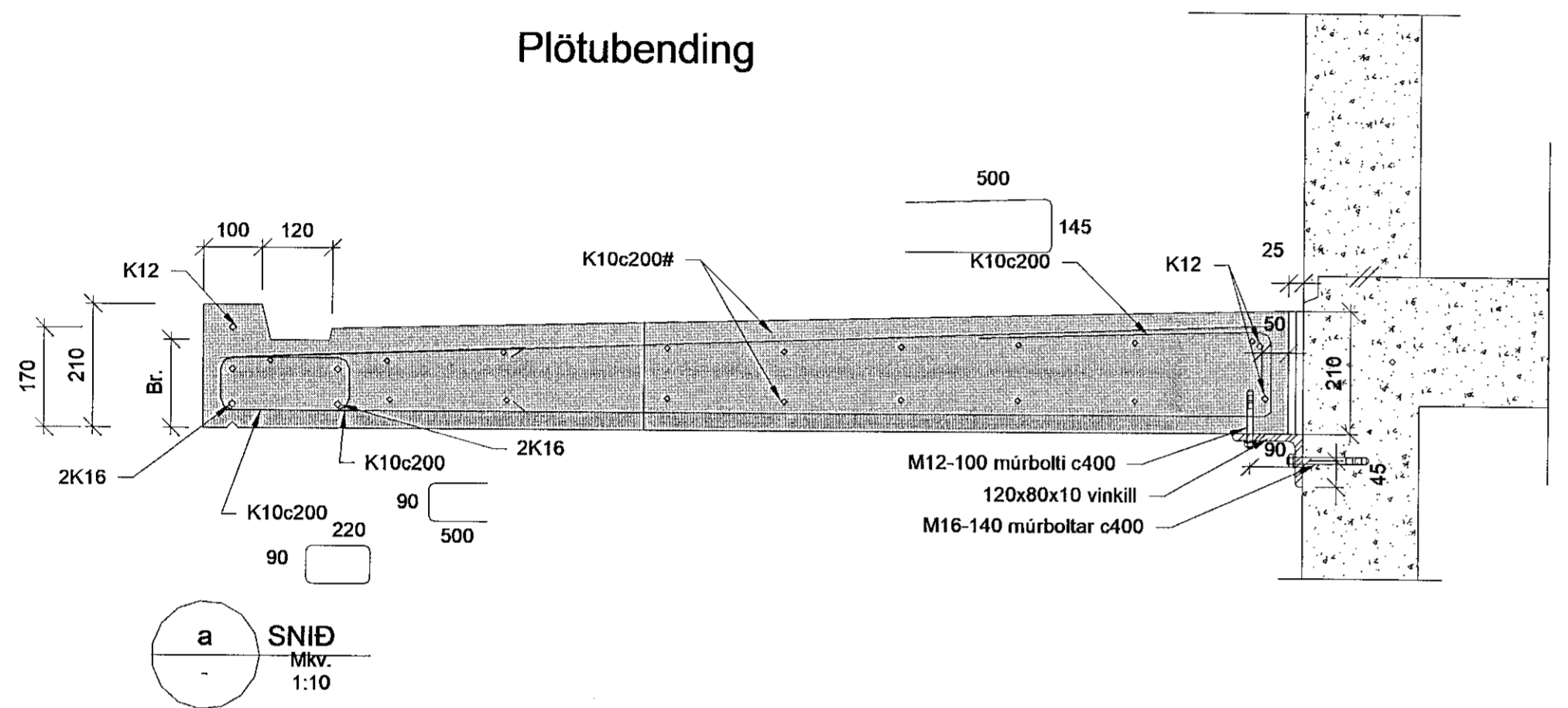


Samþykkt þann
22. sep. 2021
T.h. Byggingarfulltrúans í Hafnarföru
Hjalmar A. Jónsson
1193



VERKTEIKNING GERD Á GRUNNI ADALUPPDRATTA SEM SAMÞYKKTIR VORU ÞANN
22 JUL 2021
Ásgeir Ásgerisson - KT.060161-5429

NR.	BREYTING	DAGS	BY
A	Verkteikning	2021-09-13	JpF

Verkfræðistofa REYKJAVÍKUR
FISKISLÓÐ 75, 101, REYKJAVÍK KT: 560415-0600

VERK: **Nónhamar 3 Hafnarfjörður**

TEIKNING: **BURDARVIRKI**
Forsteypa - Svalir - Snið og deili

VERKNR.: 2104	MKV.: 1:10	
HANNAÐ: AS	TEIKNAD: AS	YFIRFARID: JpF
DAGS: 2021-06-18	TEIKNING NR: B426	ÚTGÁFA NR.: A

1 Svalir - Snið og deili
1:10