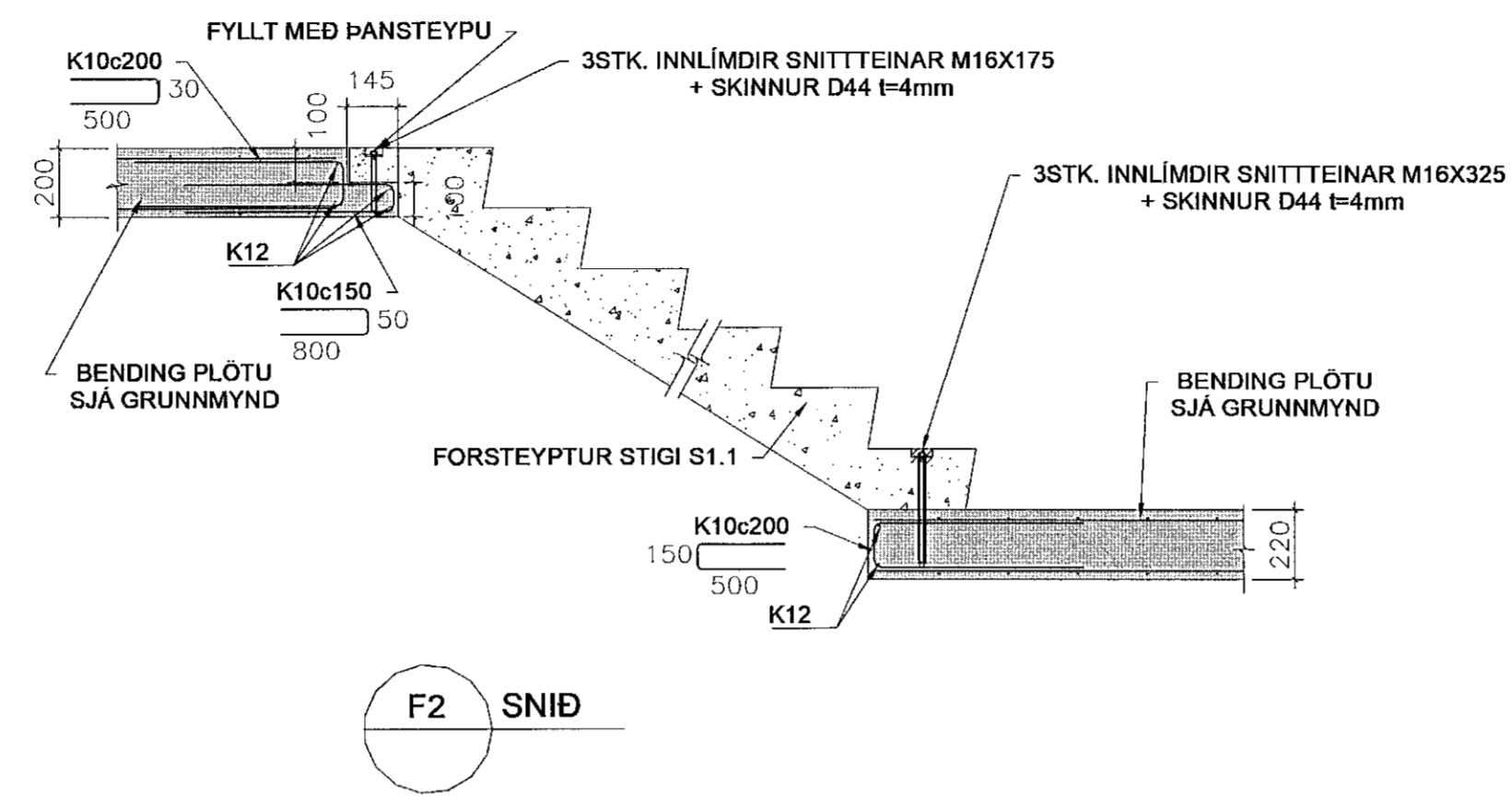
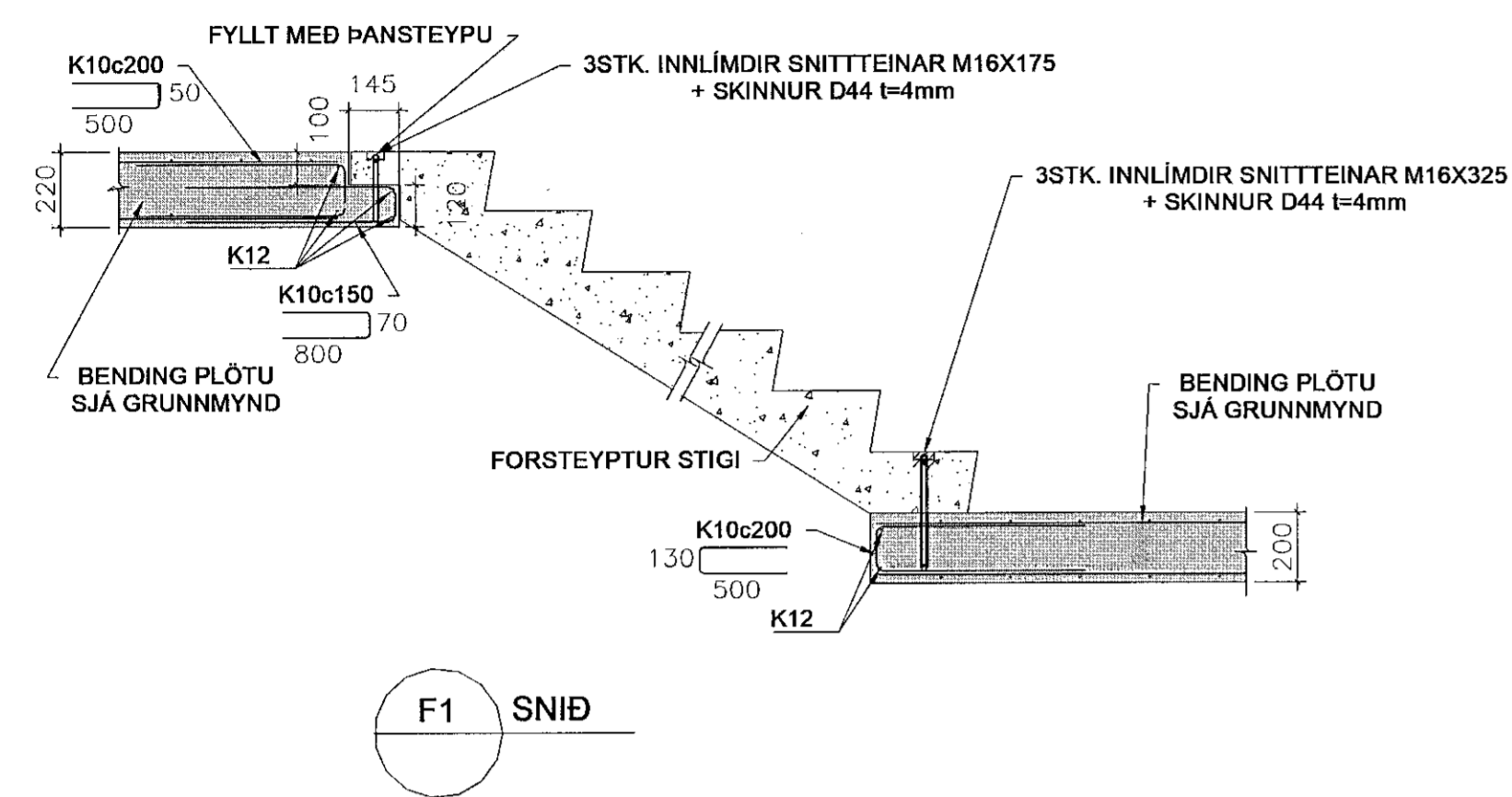


Samþykkt þann
22. sep. 2021
F.H. Verkfræðistofa Reykjavíkur
Hjálmar A. Jónsson



1 Forsteypdir Stigar
1:20

VERKTEIKNING GERD Á
GRUNNADALUPPDRATTA
SEM SAMFYLKTIKIR VORU ÞANN:
22. JUL 2021
Hjálmar A. Jónsson

NR.	BREYTING	DAGS	BY
A	Verkteikning	2021-09-13	JPF

DAGS	F.H. VERKFRÆÐISTOFU REYKJAVÍKUR: Jón Þ. Jónsson kt: 2009775059
DAGS	HÖNNUNARSTJÓRI: Asgeir Asgerðsson kt: 060161-5429
Verkfræðistofa REYKJAVÍKUR	
FISKISLÓÐ 75, 101, REYKJAVÍK KT: 660415-0600	
VERK: Nónhamar 3 Hafnarfjörður	
TEIKNING: BURÐARVIRKI Forsteypdir stigar	
VERKNR.: 2104	MKV.: 1 : 20
HANNAÐ: JPF	TEIKNAD: JPF
DAGS: 2021-06-18	YFIRFARIÐ: AS
	ÚTGÁFA NR.: A
	NR: B430