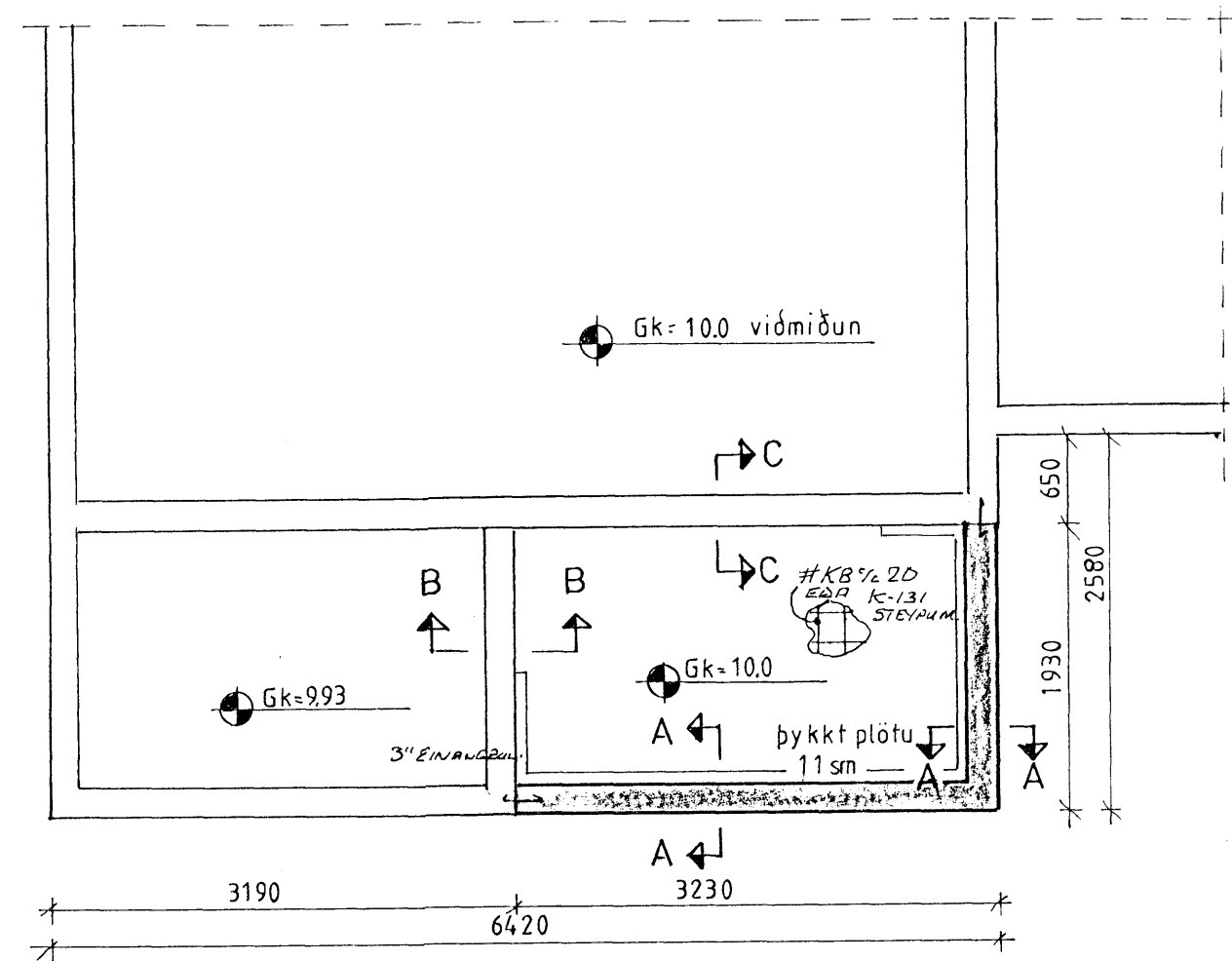
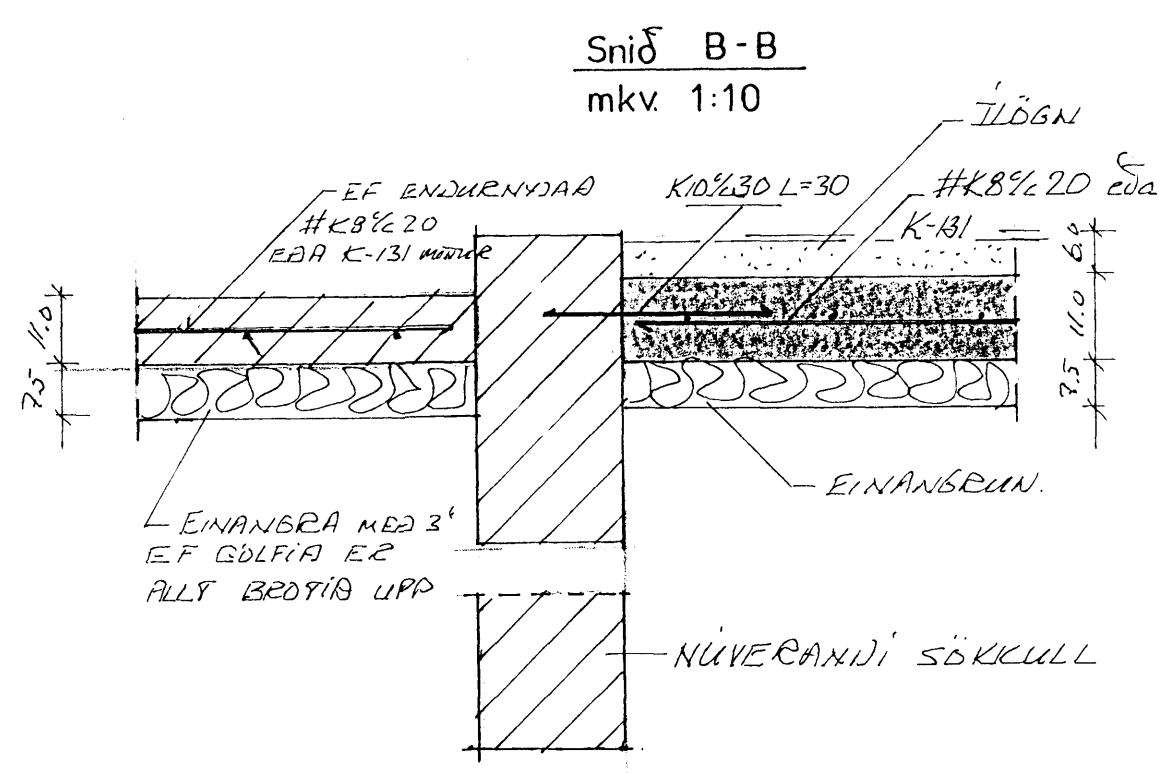


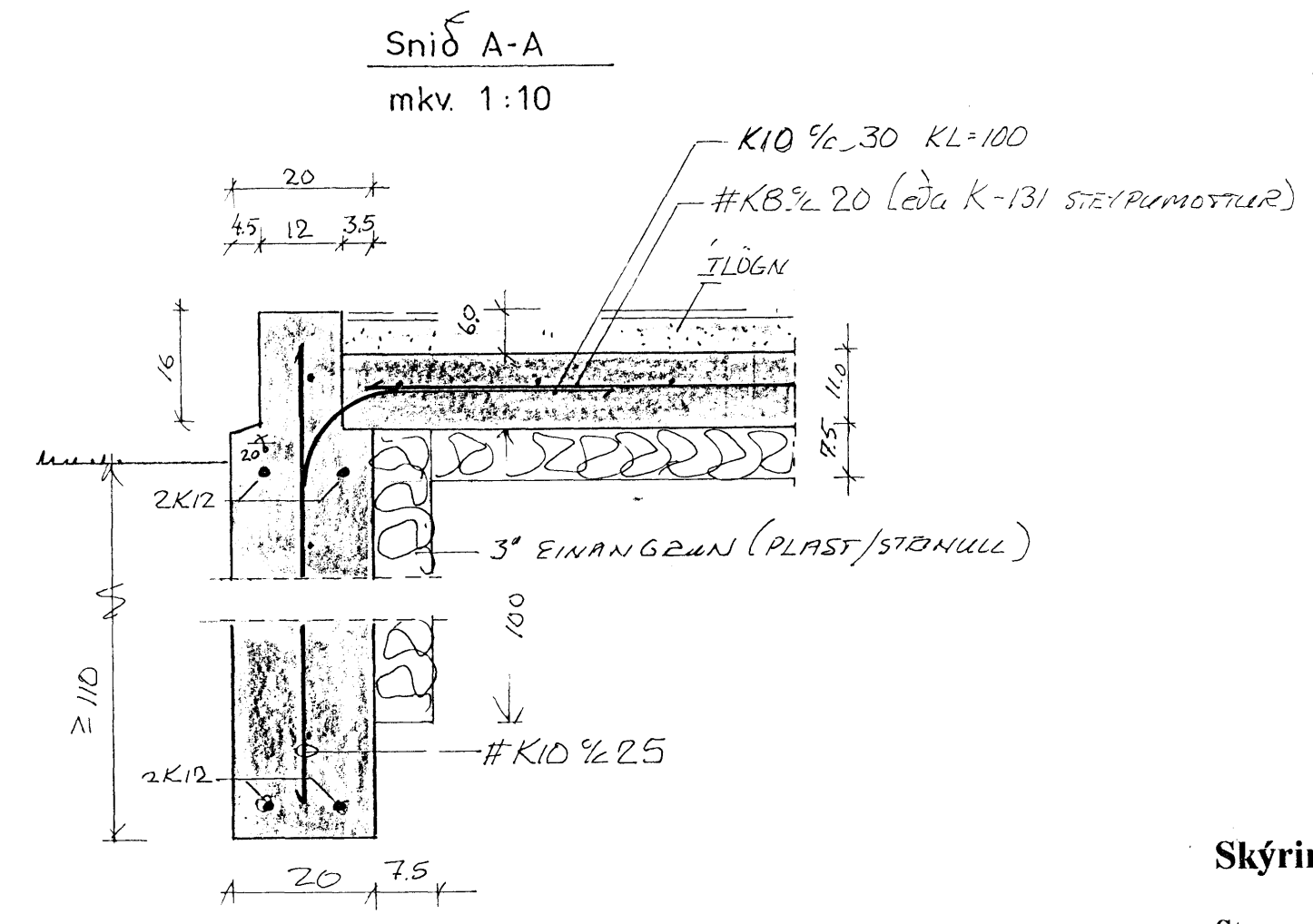
04-JULY-1997  
 HAFNARFIRÐI  
 Þorgeir Þorgeirsson  
 BYGGINGAFULLTRUI



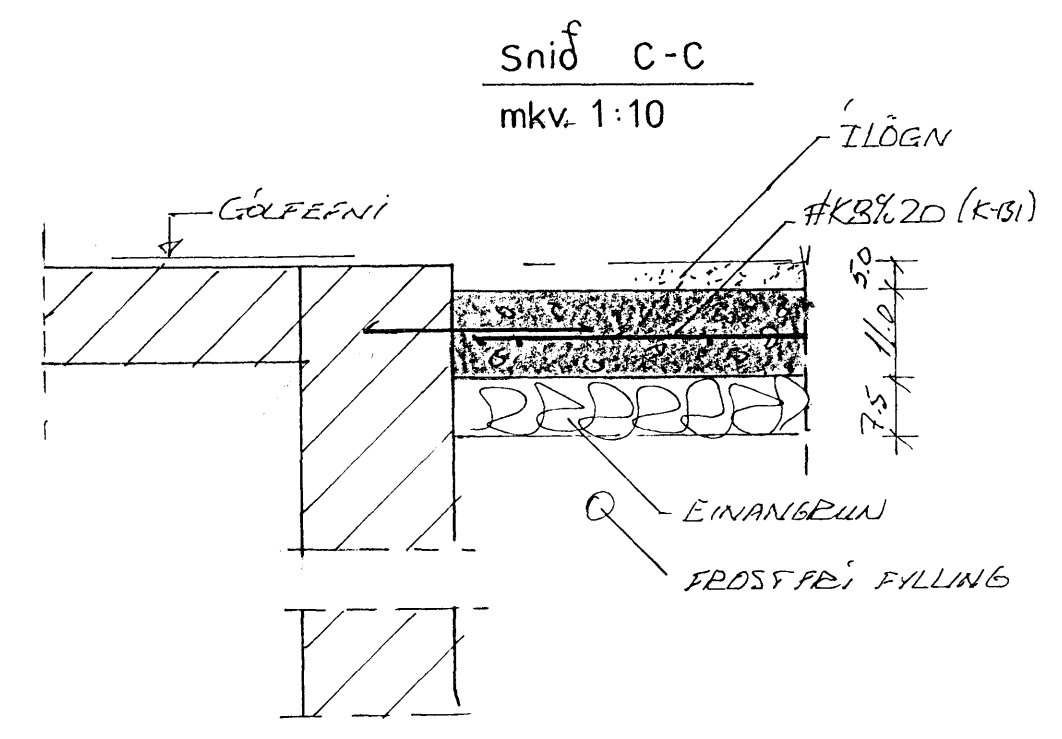
Hlutagrunmynd  
 mkv. 1:50



Snið B-B  
 mkv. 1:10



Snið A-A  
 mkv. 1:10



Snið C-C  
 mkv. 1:10

**Skýringar**

Steyrugæði-sökkulveggir og botnplata S-200  
 Stálgæði KS 40 merkt K  $\sigma_f = 4 \text{ KN/mm}^2$

Allir sökkulveggir veggir eru járbentir með #K10 c/c 25 nema annað sé tekið fram  
 Alla steypu skal víbra. Loftinnihald skal vera 4,5 - 5%  
 Sigmál skal vera 6-10 sm.  
 Öll steypa og steypuvinna skal vera í samræmi við ÍST 9, ÍST 10 og ÍST 14.  
 Bora skal með 10mm bor í gamla sökkulin, þar sem hann tengist þeim nýja og eins þar sem botnplatan tengist, með 30 sm millibili og reka tengjárnin beint inn. (borholudýpt min. 12 sm)  
 Fylling skal vera frostfrítt og þjappanlegt efni.  
 Þjappa skal mest í 30 sm lögum og vökva með vatni vel á milli.  
 Einangra skal með 3" einangrun 1m niðrá sökkulveggi og 1m inná gamla sökkulin.  
 Eins kemur 3" einangrun undir plötuna:  
 Einangrun skal vera frauðplast eða steinull-múrplötur.  
 Öll mál í sentimetrum.

*Þorgeir Þorgeirsson*

Dagsetn: jún.97	teiknað ÞÞ	reiknað ÞÞ	samb. HP	kvarði: 1:50 1:10	Þorgeir Þorgeirsson ftfi Dalhús 105 112 Rvk. Kt. 260260 7749
Heiti verks: Austurgata 38 Hafnarfirði Steyptar undirstöður					<i>Þorgeir Þorgeirsson</i> Nr. teikningar 97 06 101
Breytingar:					