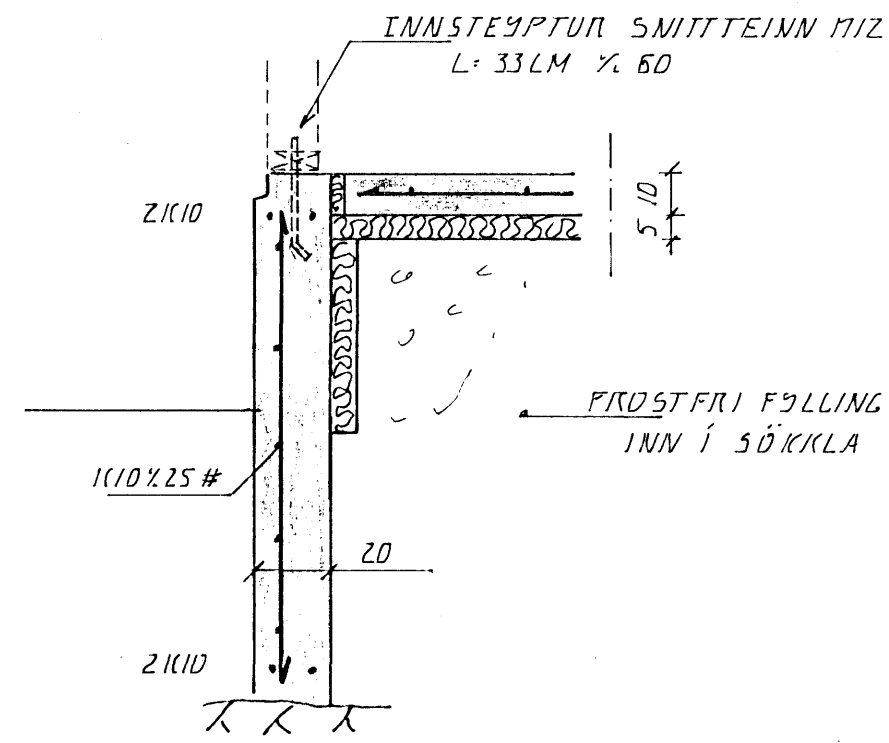


GRUNNMYND, 1:50



SNID 1, 1:20

SKÝRINGAR

STEYPA S-250 . V/S ± 0.5
 LOFTINNIHALD > 6%
 STAL: Ks 410

BR.	DAGS.	EDLI BR.	SIGN.

AUSTURGATA 36
HAFNARFJÖRÐI

VIÐBYGGING. UNDIRSTÖÐUR

DAGS. DEK. 95

VERK NR. 9560

TEIKN NR. 1-01

HANNAÐ [Signature]

TEIKNAD [Signature]

YFIRFARIÐ [Signature]

TÆKNIPJÓNUSTA
SIGURDAR ÞORLEIFSSONAR HF

STRANDGÖTU 11 - 220 HAFNARFJÖRÐUR - Sími 54255 - FAX 652875