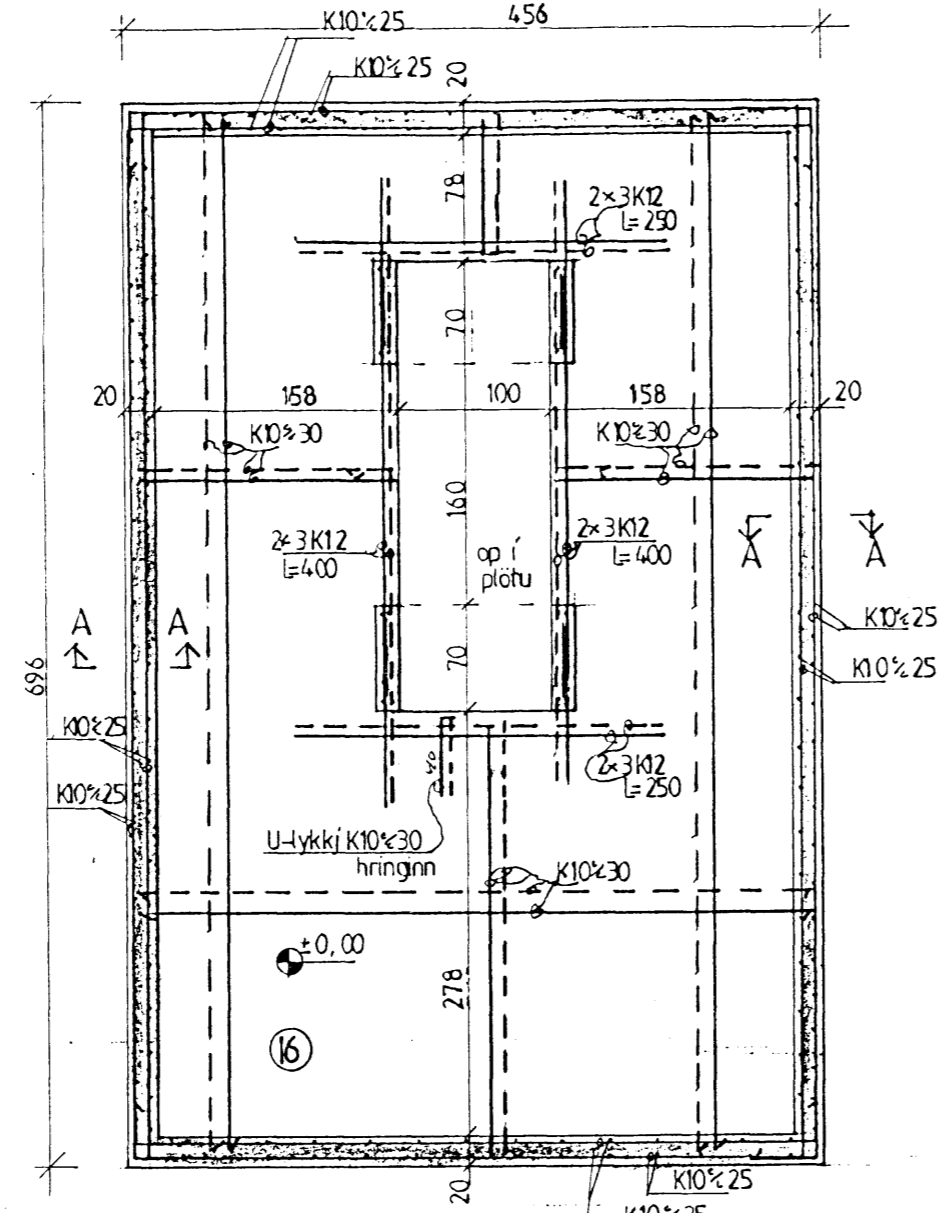
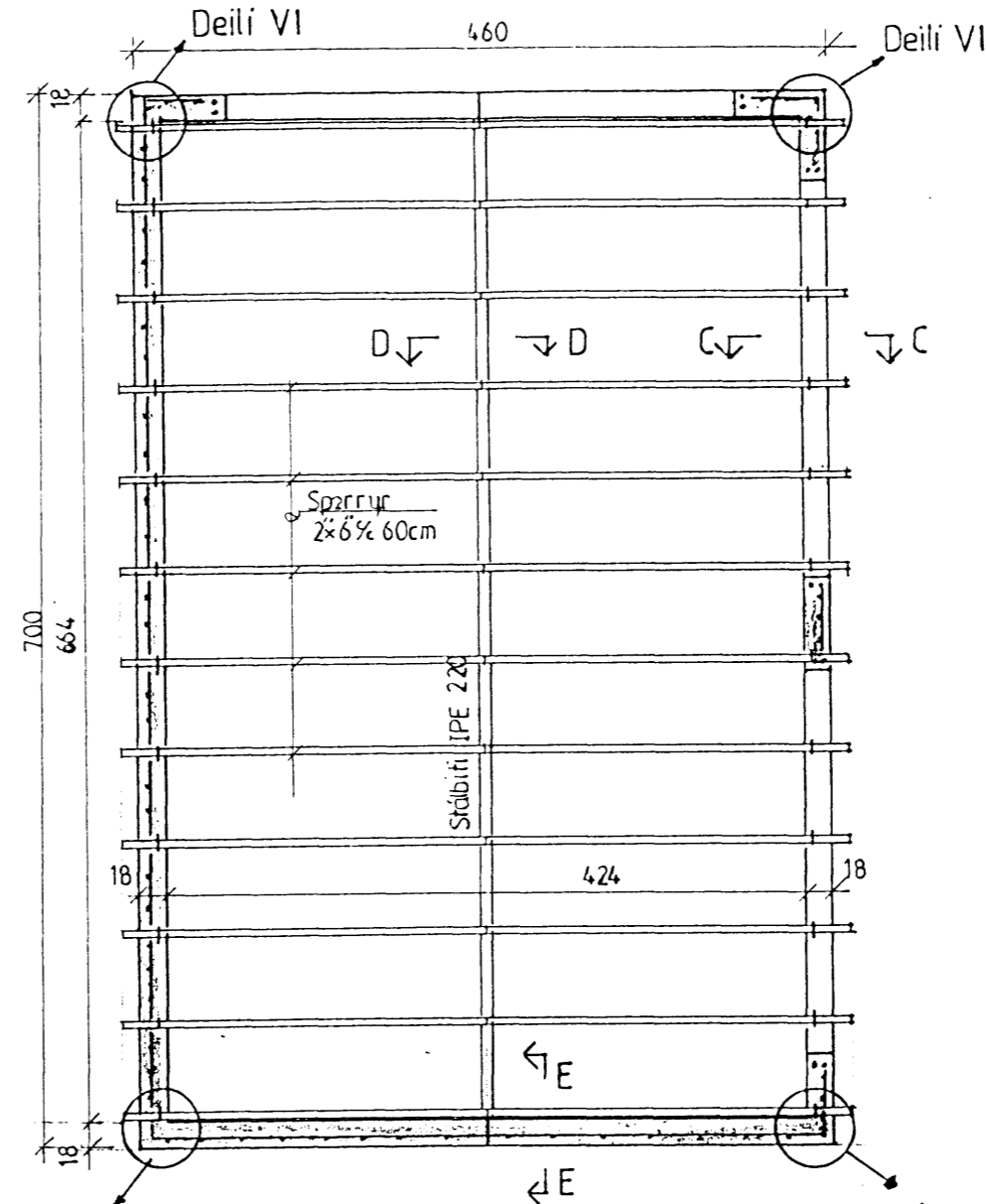


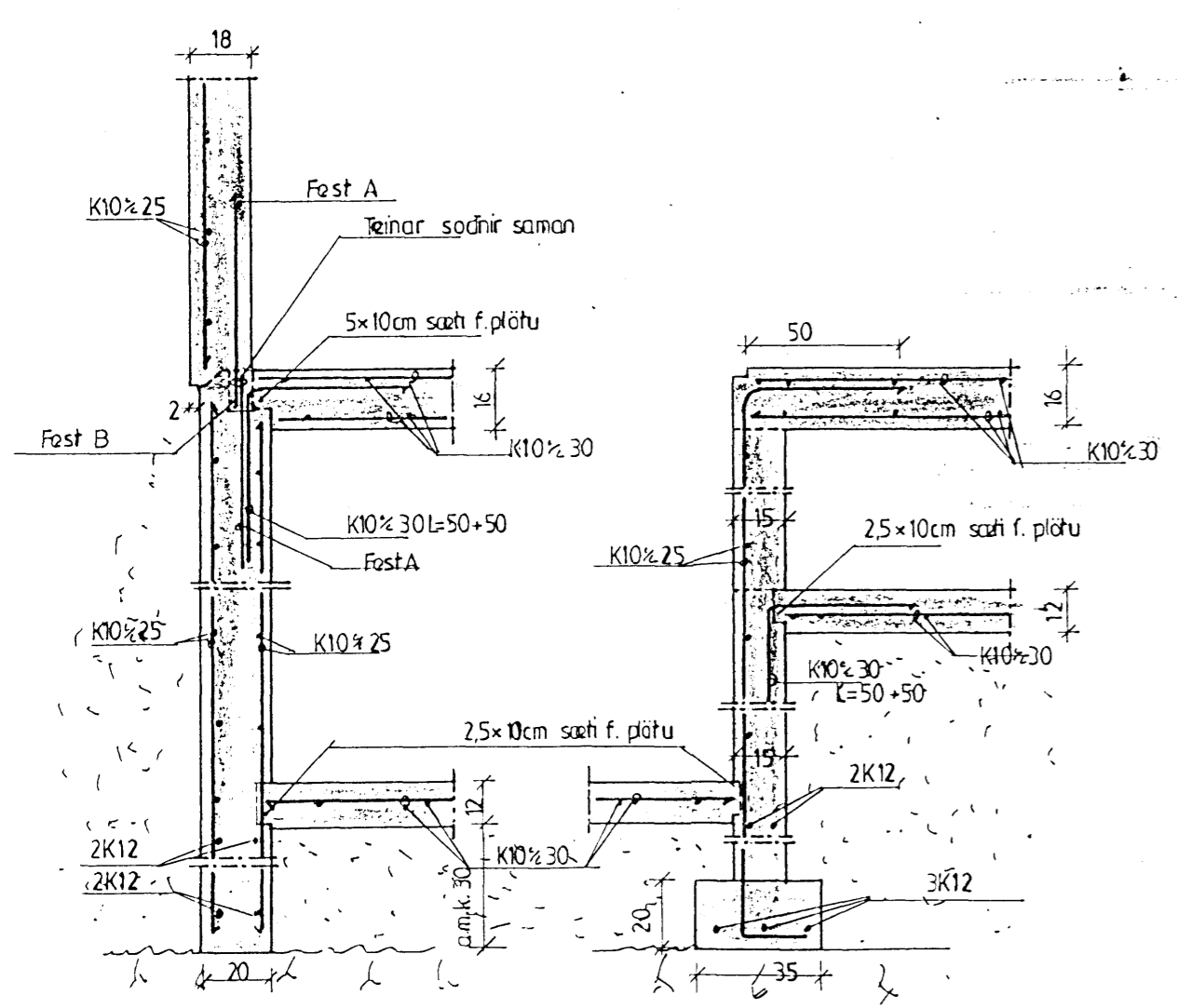
Grunnmynd sökkla 1:50



Grunnmynd plötu 1:50

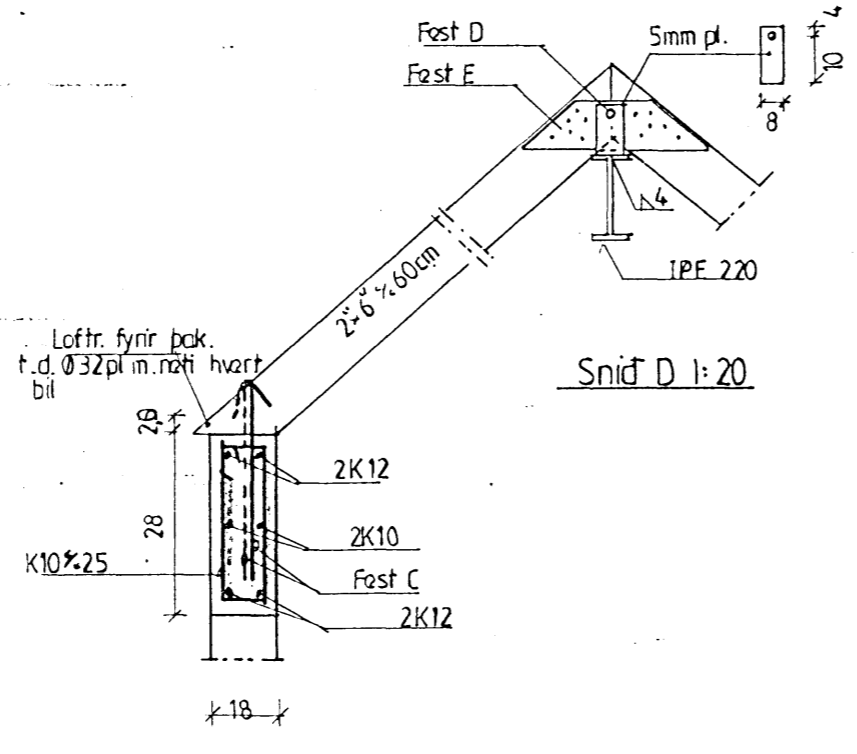


Grunnmynd þakvirkis 1:50



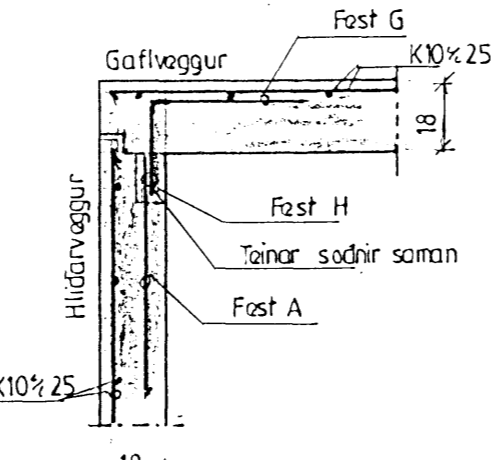
Snið A 1:20

Snið B 1:20

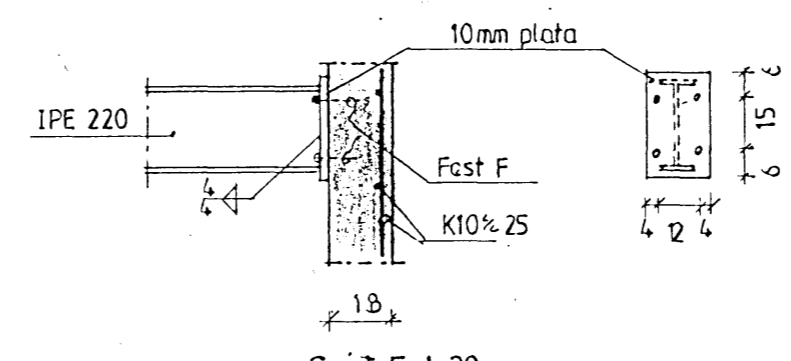


Snið D 1:20

Snið C 1:20



Deili VI 1:20 lárétt snið



Snið E 1:20

Skýringar:

Steypa S200 í sökklum, botnplötu, innveggjum og plötu en annars S250 (útveggur). Stál KS40 en vinklar og lykkjur KS40S. Göt í sökkla skal gera skv. frárennslisteikningu. Kringum öll op skal setja 2K12 sem ná a.m.k. 60cm útfyrir brún ops. Sama gildir um veggenda. Sökkla standi á klöpp með leyfilegt álag = 0.5 MN/m². Mesta álag á sökkla = 0,3MN/m². Gera skal ráð fyrir að lármarkshæð á sökkli frá efribrún botnplötu sé 30 cm. Tengja skal liggjandi járn í sökkli (sökkulskaut) skv. ákvæðum Rafmagnsveitunnar. Steypuhula á járnnum 3,5cm en 2,5cm í plötu. Setja skal 3" einangrun 50 cm niður með útveggjasökkli en sleppa má einangrun undir botnplötu. Í botnplötu má nota mottu K131 í stað K10 c/c 30cm. Nota má Fibrin (söluadili Steinþróði h/f) 0,91 kg í rúmmeter steypu í botnplötu (aðeins botnplötu) í stað járnbandingar. Útveggir eru hannaðir þannig að möguleiki er á að steypa þá liggjandi í einingum (vegna skrautinnfellinga í vegg). Miðað er við að milliþlata sé steypd eftir að útveggjaeiningar hafa verið settar upp.

Burðarvirki timbur a.m.k. K18 skv. ÍS DS 413 og burðarvirki stál Fe 360 skv. ÍS DS 412. Heilklaða skal þak með 1"x6" og negla með 3x3" galv. í hverja sperru. Bárujárn skal negla með 43/75 kamsaum. Negla skal í hverja báru við þakbrún en annars á aðra hverja báru. Naglaradír skulu vera með 60 cm millibili. Hliðra skal neglingu við þakbrún þannig að hún lendi í sitthvoru borðinu. Allar ónefndar sperrur í þaki eru 2" x 6" c/c 60 cm. Þar sem sperrur leggst á/áð steypu skal setja tjörupappa á milli. Frágangur á þakkanti, loftun á útvegg og þaki skal gera í samráði við arkitekt. **Steypa að útlöfti skal uppfylla eftirfarandi:** Sementsmagn a.m.k. 300 kg í rúmmeter steypu. V/S minni en 0.55. Loftinnihald a.m.k. 5%.

- Festingar:**
- Festing A: Teinn úr 12mm suðuhæfu kambstáli L= 50+12cm með 25cm millibili. Teinar eru soðnir saman og tengja saman einingar og eða einingar við sökkulvegg.
 - Festing B: Utan um teina er settur plastkubbur 10 x 6,5 x 12cm í steypumót sem er fjarlægður áður en teinar eru soðnir saman. Síðan er steypd í gatið. Milliþlata er steypd eftir að útveggjaeiningar hafa verið settar upp og mynda þannig stuðning við útvegg.
 - Festing C: Steypa skal 10mm kambstálstein L=50+30 í útveggjaeiningu þannig að teinarnir lendi beggja megin við sperrur og skulu síðan beygðir yfir sperrur.
 - Festing D: 12mm bolti (M12 5.8.) ásamt skinnu 30x30x3mm.
 - Festing E: Setja skal laska úr 1" x 6" beggja megin á hverja sperru. Negling 2 x 6 stk 3" galv. naglar í hvern laska.
 - Festing F: Í plötu skal setja 4 stk UPAT Express M16/10 múrbolta L= 110mm.
 - Festing G: Teinn úr 12mm suðuhæfu kambstáli L= 50+12cm með 25cm millibili beygður út í útrún veggjar. Teinar eru soðnir saman og tengja saman útveggjaeiningar.
 - Festing H: Utan um teina er settur plastkubbur 10 x 6,5 x 12cm í steypumót sem er fjarlægður áður en teinar eru soðnir saman. Síðan er steypd í gatið.

Byggingatútrúi Hafnarfjarðar
Atgreitt þann
25 SEPT, 1997
Sigrúbjartur Halldórsson

Breytingar		Austurgata 28, bílskúr Hafnarfirði	
Nr	Dags	Nafn	
			Tækniþjónusta Bjarna Árnasonar ehf.
			Smiðjuvegi 11E S:5642260, fax 5644681 Mkv. 1:50/20
			Nr. 1 af 1
			Grunnmynd sökkla, plötu og þakvirkis Dags. 04.01. 1997
			og snið Bjarna Árnason