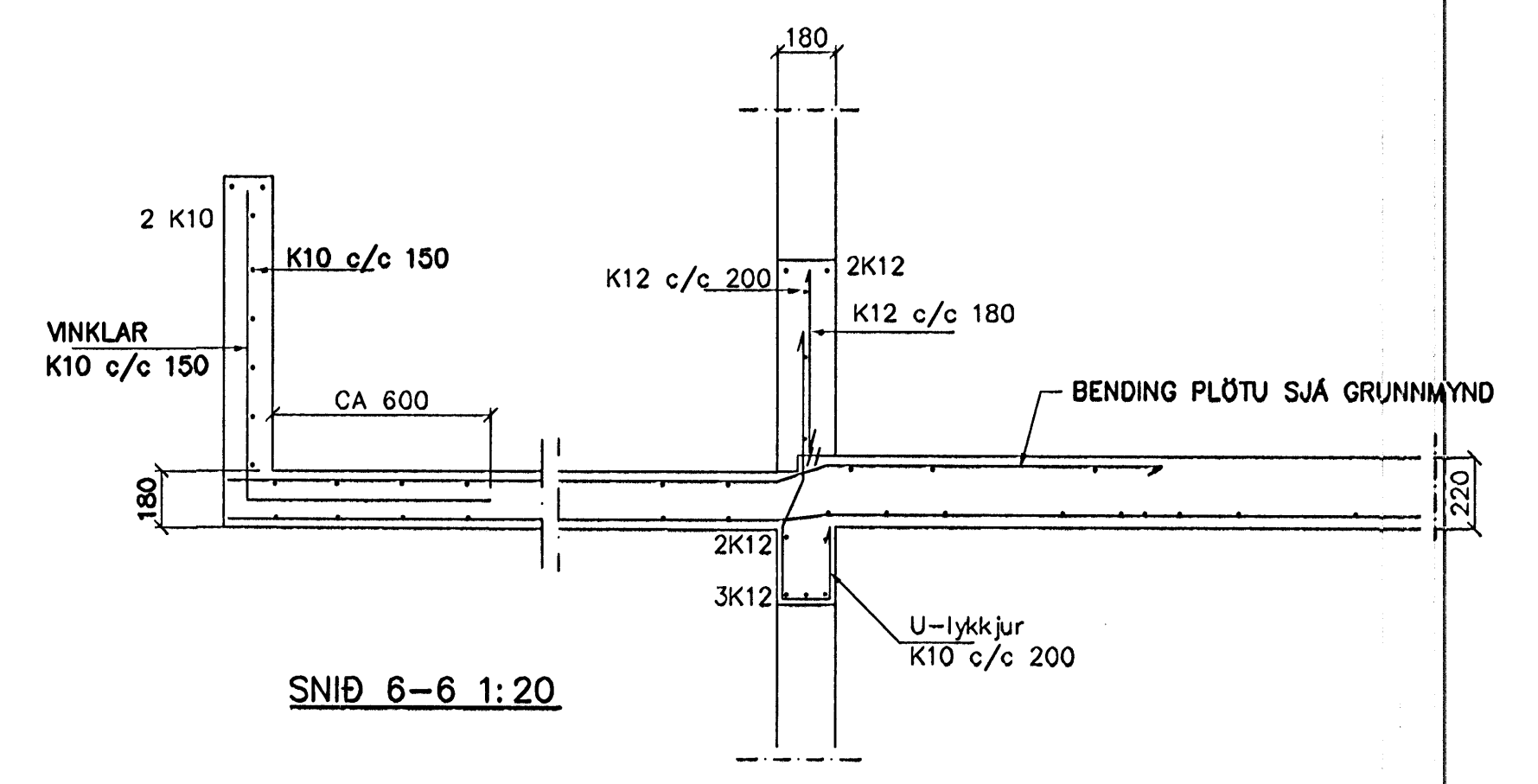
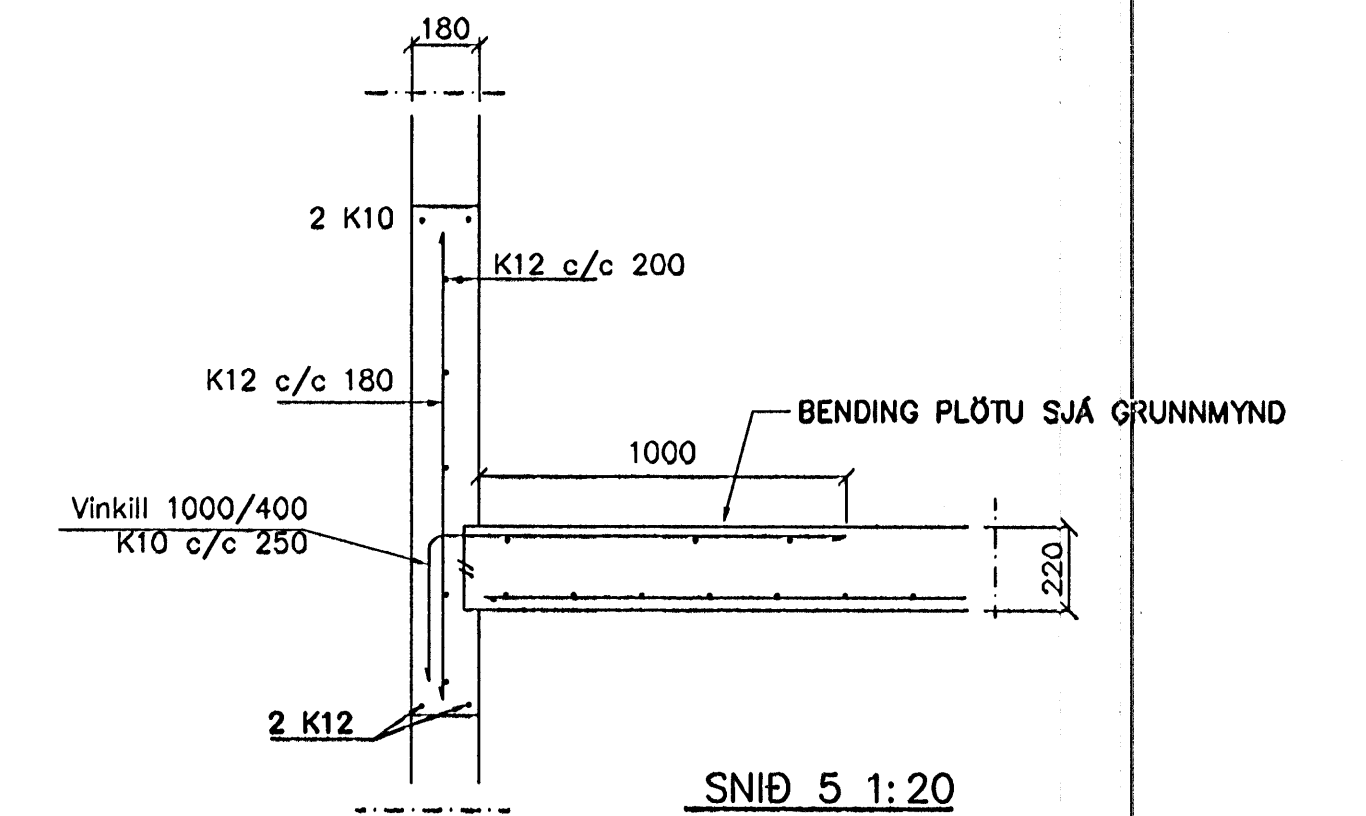
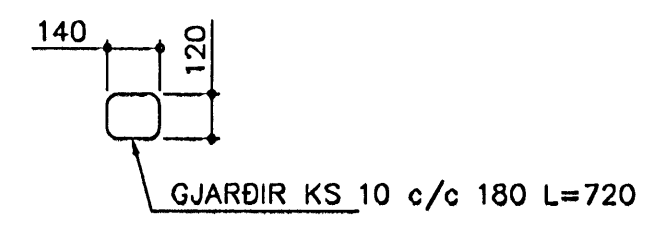
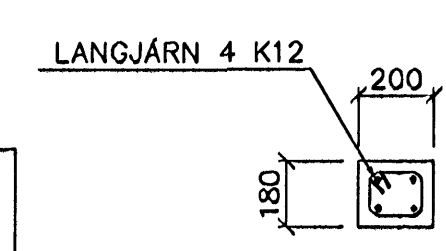


SÚLA S1 1:20

SÚLA S2 1:20

GRUNNMYND 1:50

VEGGENDAR 1:20



STEYPA S-250, SEMENTINNIHALD = 300kg/M
 STEYPUHULA Í ÖTVEGGJUM = 30mm
 STEYPUHULA Í PLÖTU = 20mm
 BENDISTÁL Ks410

BENDING VEGGJA
 ÖTVEGGJAR EINFÖLD GRIND Í ÖTRON
 LÖÐRÉTT K12 c/c 200#
 LÖÐRÉTT K12 c/c 180#
 MILLIVEGGIR EINFÖLD GRIND
 K12 c/c 180#
 MILLIVEGGIR MILLI ÍBÓÐA
 K12 c/c 150#

Byggingultrúi Hafnarfjarðar
 27 SEPT. 2005

ÁSYND Á VEGGENDA 1:20

Br.	Dags.	Eðli breytinga	Sign
KIRKJUVELLIR 3 HAFNARFIRÐI			
BENDING VEGGJA 3 HÆÐAR BENDING PLÖTU YFIR 3 HÆÐ			
MKV. 1:50 1:20			
DAGS. SEPT. 2005			
VERK NR. 2505			
TEIKN. NR. 1-05			
HANNAD SIG. ÞORLEIFSS. KT. 231148-3009			
TEIKNAD G.H.			
YFIRFARIÐ			
TÆKNIÞJÓNUSTA - SIGURDAR ÞORLEIFSSONAR ehf STRANDGÖTU 11 210 HAFNARFIRÐI Sími 555-4255 FAX 565-2875 E-mail taeknihjonusta@slandia.is kt. 440693-2539			