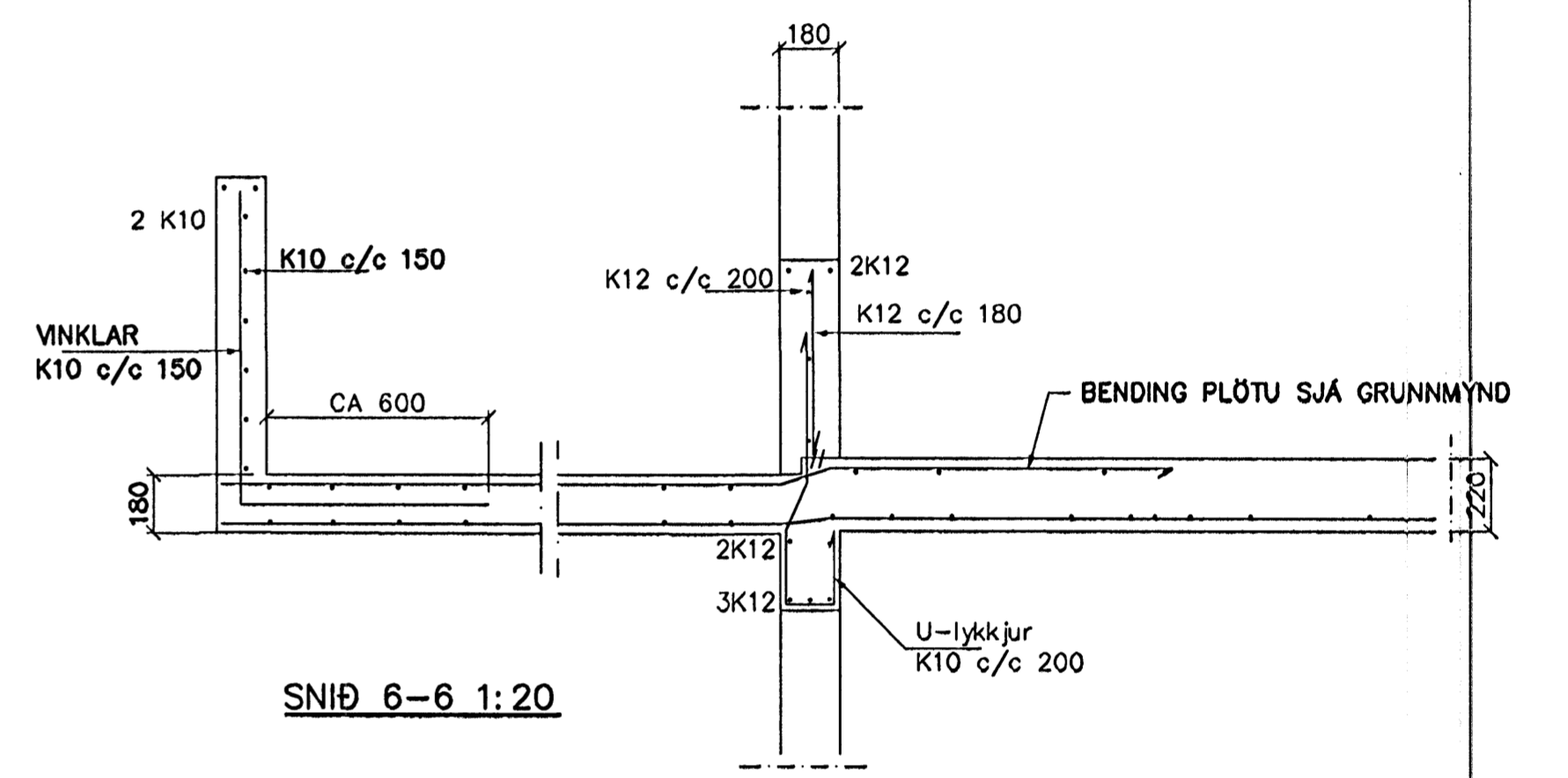
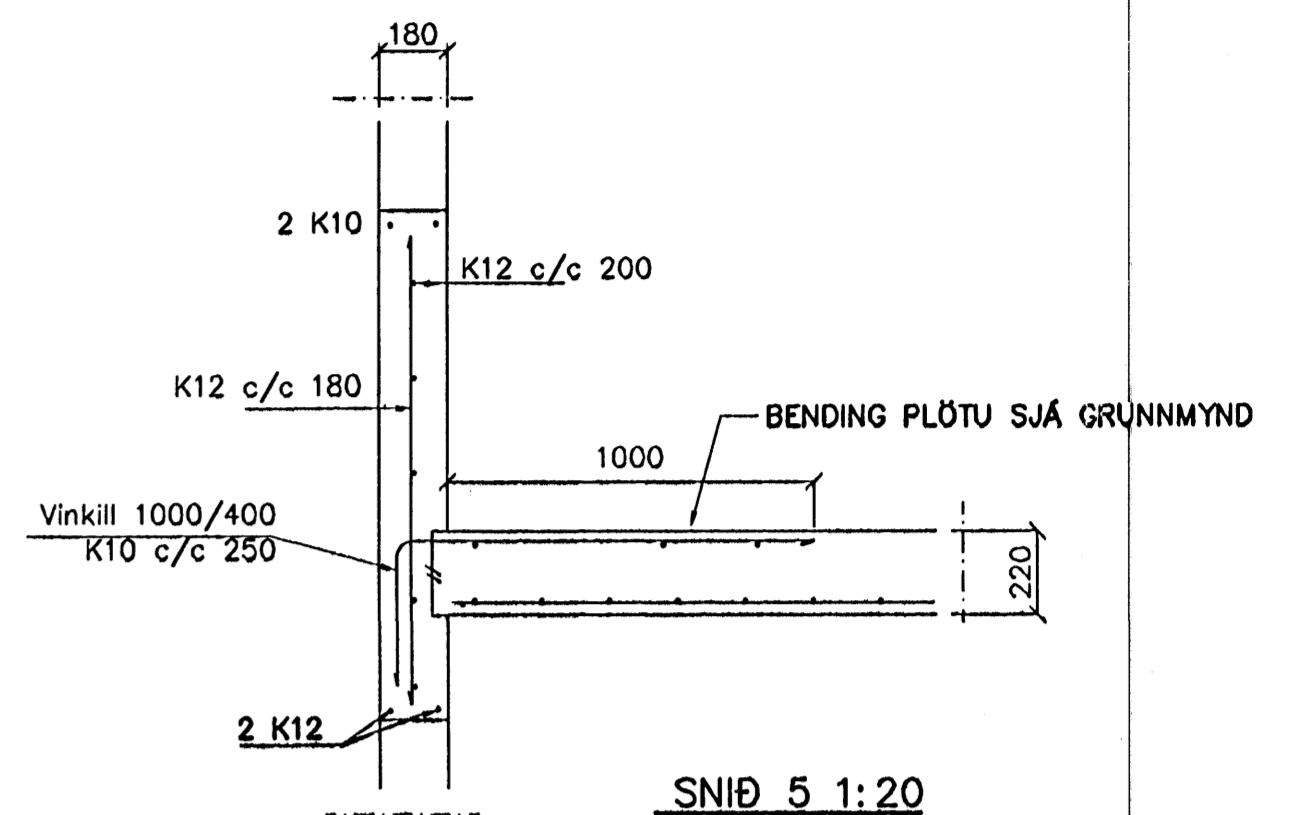
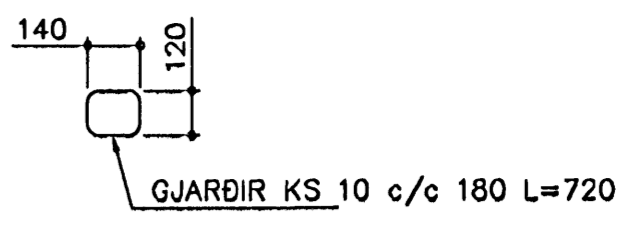
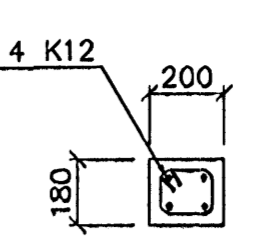


SÓLA S1 1:20

SÓLA S2 1:20

GRUNNMYND 1:50

VEGGENDAR 1:20



STEYPA S-250, SEMENTINNHÁLD = 300kg/M
 STEYPUHULA Í ÖTVEGGJUM = 30mm
 STEYPUHULA Í PLÖTU = 20mm
 BENDISTÁL Ks410

BENDING VEGGJA
 ÖTVEGGJUR EINFÖLD GRIND Í ÖTRÓN
 LARÉTT K12 c/c 200#
 LÖÐRÉTT K12 c/c 180#
 MILLIVEGGIR EINFÖLD GRIND
 K12 c/c 180#
 MILLIVEGGIR MILLI IBÓÐA
 K12 c/c 150#

27. SEPT. 2005

ÁSYND Á VEGGENDA 1:20

Br.	Dags.	Eðill breytinga	Sign

KIRKJUVELLIR 3
 HAFNARFIRÐI

BENDING VEGGJA 2 HÆÐAR
 BENDING PLÖTU YFIR 2 HÆÐ

MKV. 1:50	1:20
DAGS.	SEPT. 2005
VERK NR.	2505
TEIKN. NR.	1-04
HANNAÐ	SIG. ÞORLEIFSS. KT. 241148-3009
TEIKNAD	G.H.
YFIRFARID	

TÆKNIÞJÓNUSTA SIGURDÁR ÞORLEIFSSONAR ehf
 STRANDGÖTU 11 220 HAFNARFIRÐI
 Sími 555-4255 FAX 565-2875
 E-mail taeknihjonusta@stania.is
 kt: 440693-2539