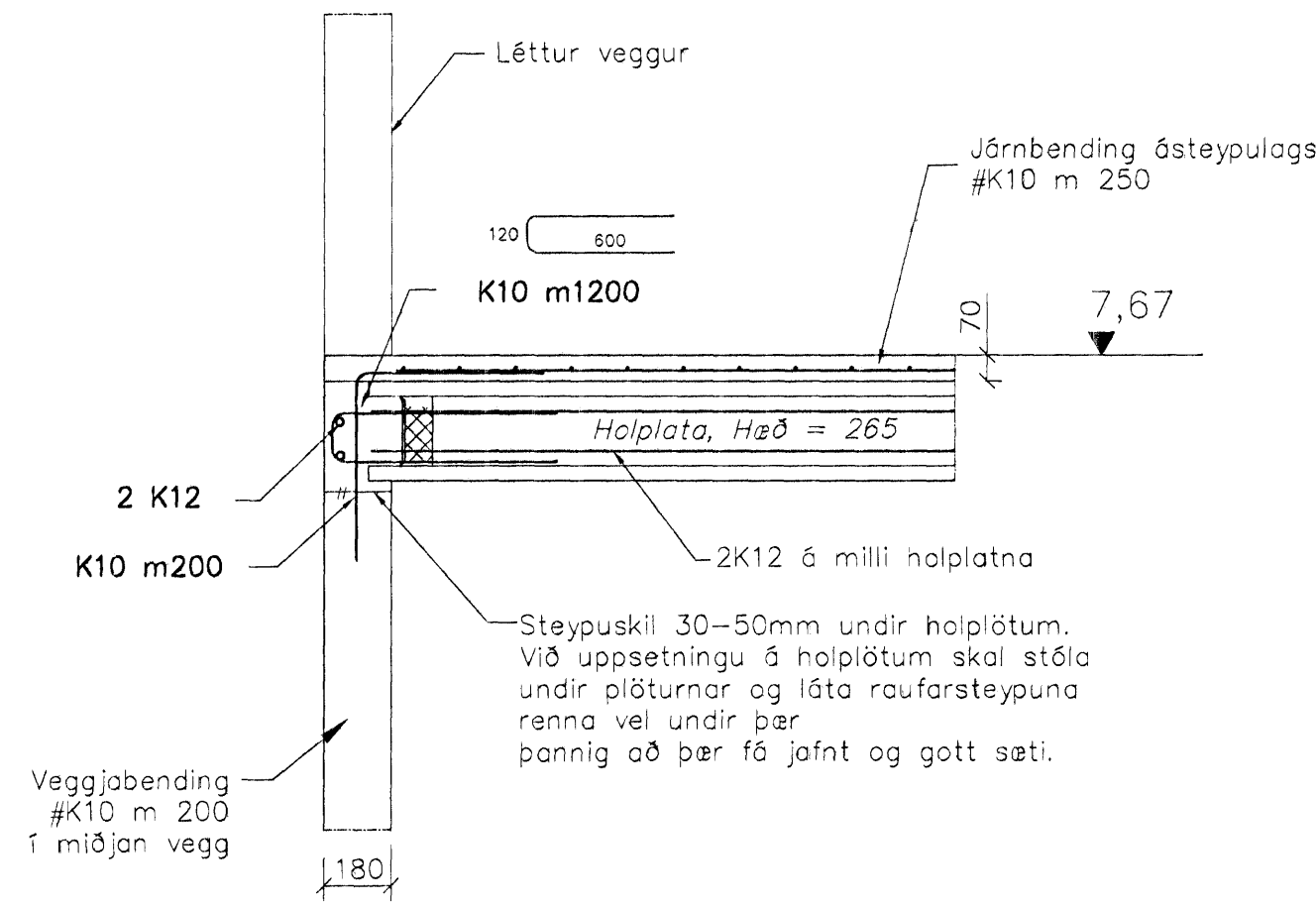
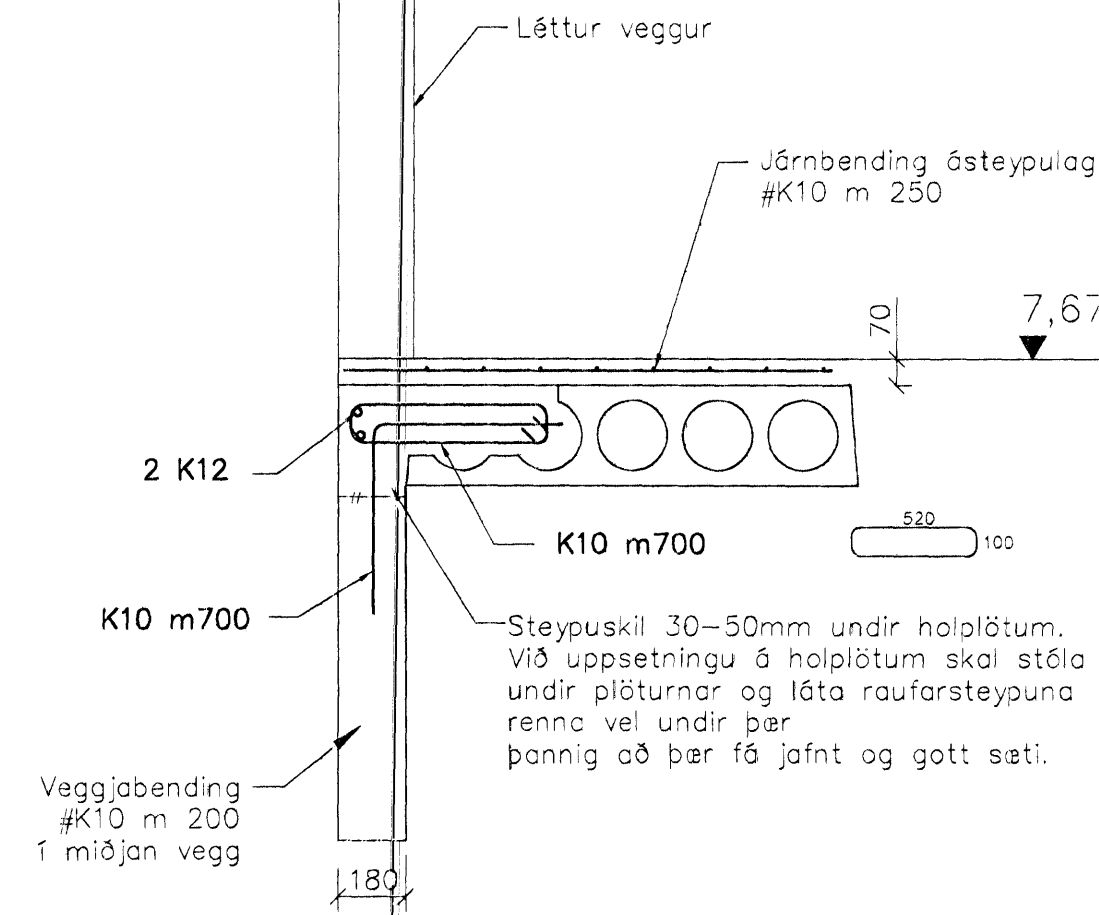


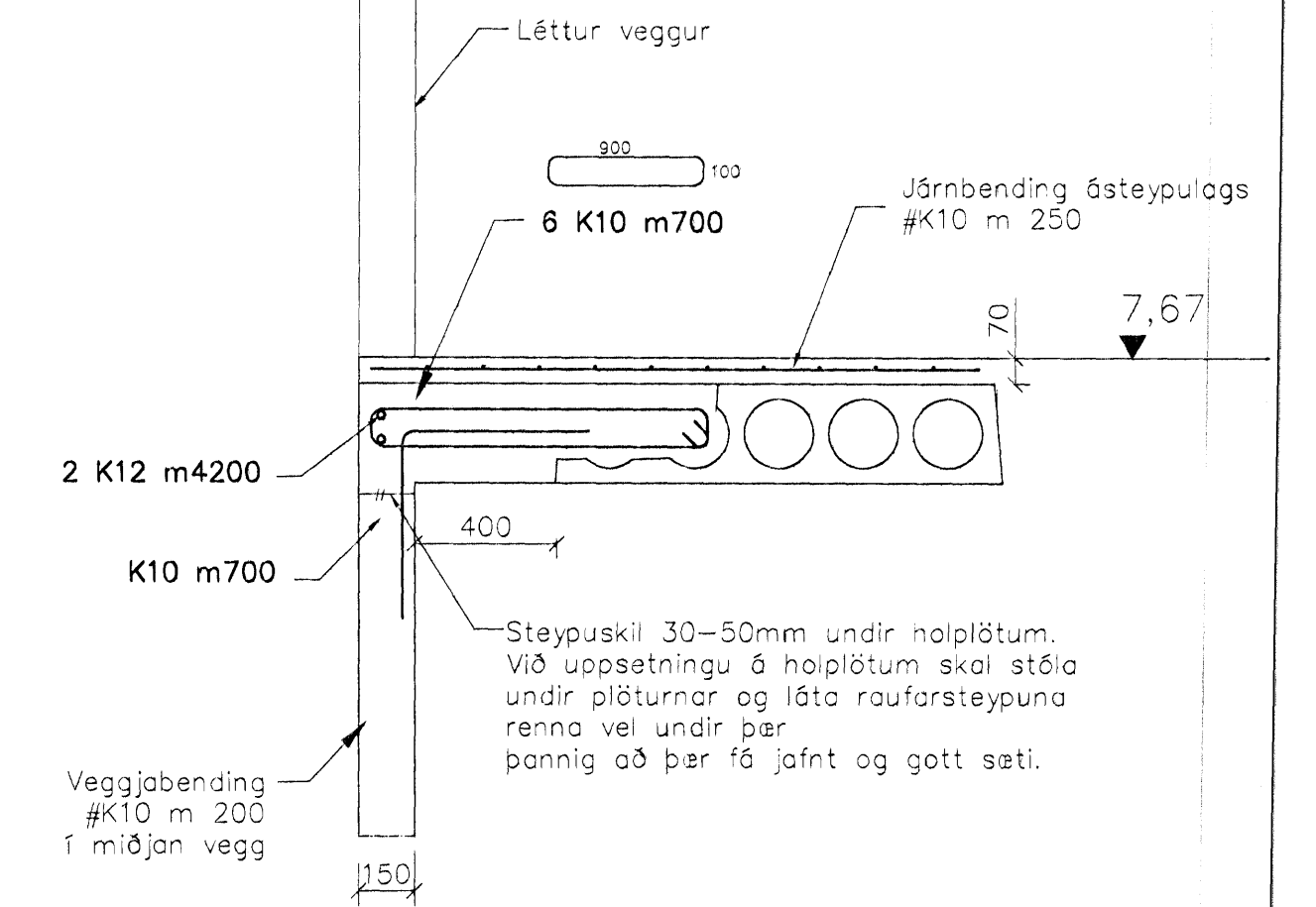
A Snið
1 = 20 mm



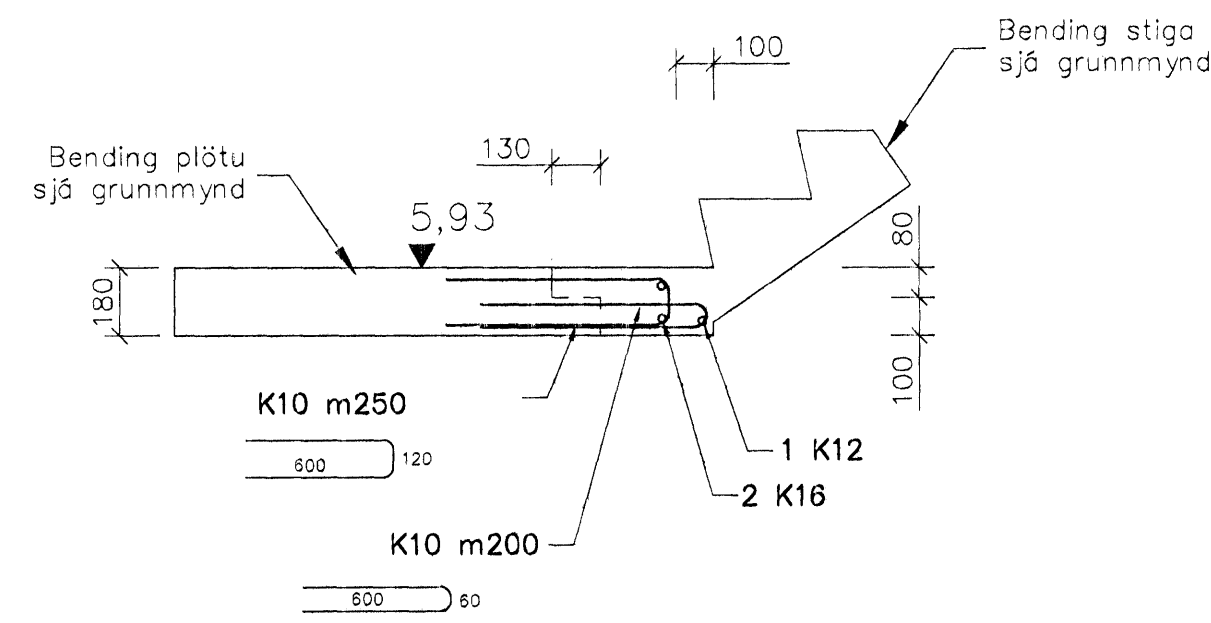
B Snið
1 = 20 mm



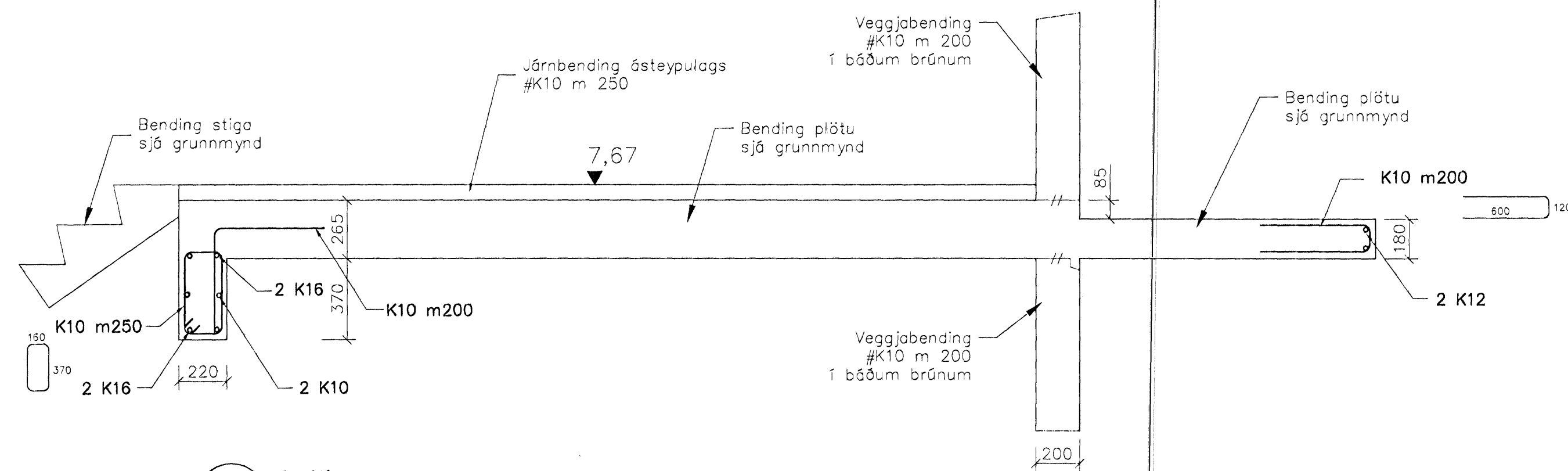
C Snið
1 = 20 mm



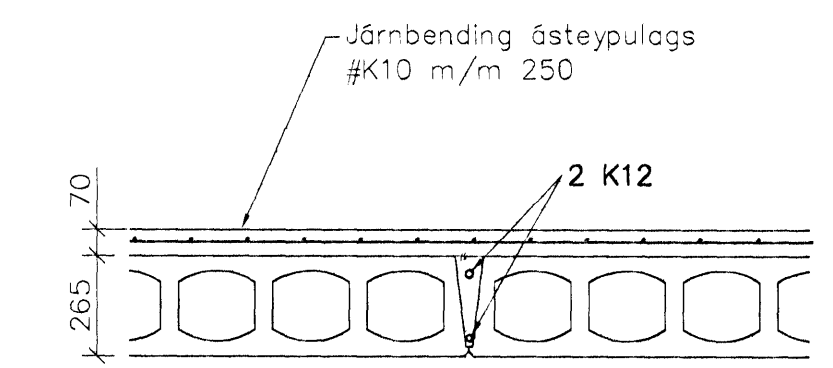
D Snið
1 = 20 mm



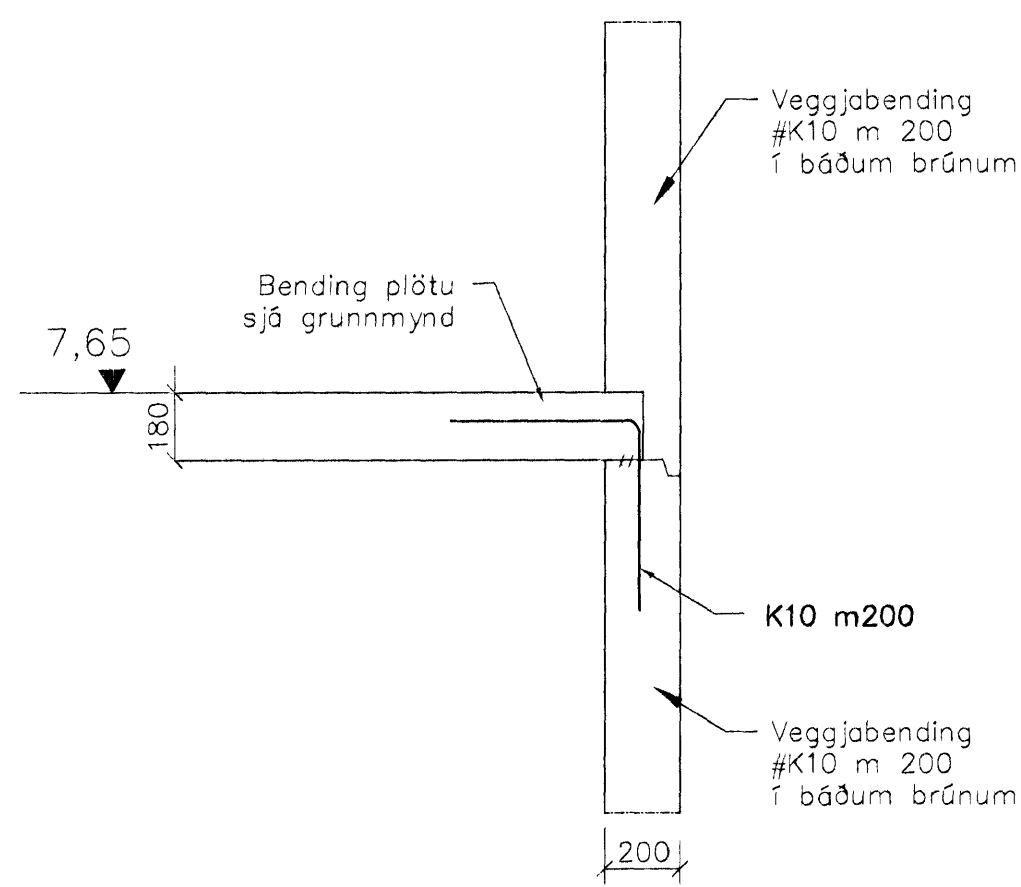
E Snið
1 = 20 mm



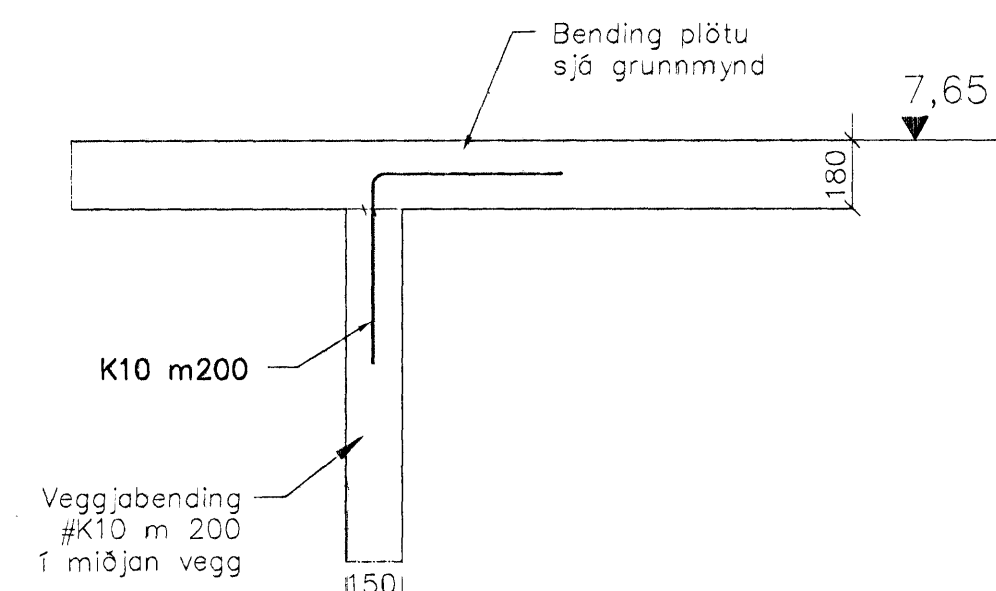
F Snið
1 = 20 mm



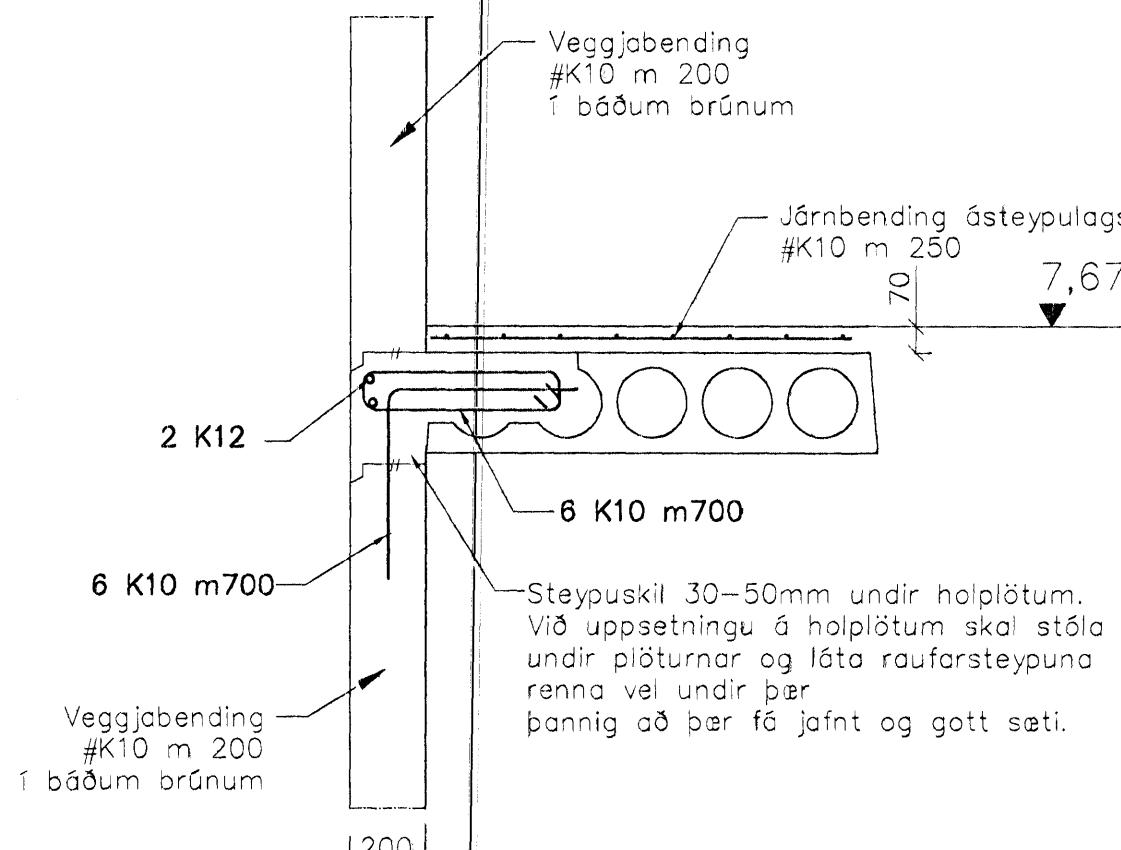
G Járnrun milli holplatna og í ásteyplagi
1 = 20 mm



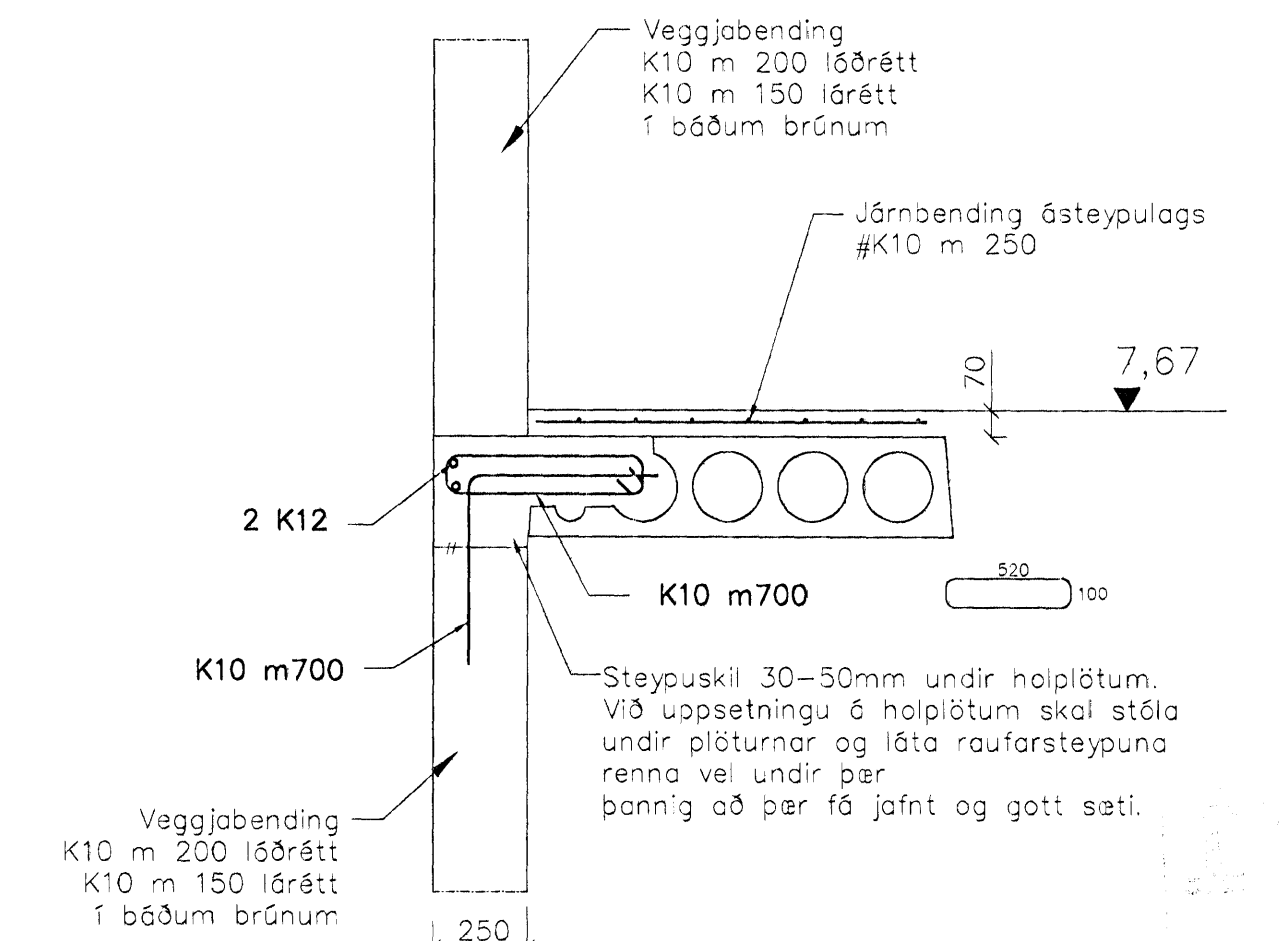
H Snið
1 = 20 mm



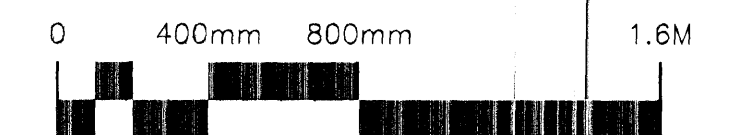
I Snið
1 = 20 mm



J Snið
1 = 20 mm



K Snið
1 = 20 mm



Skýringar:
Explanations:

This drawing is the property of the Alcan Iceland Ltd. and handed out for personal use only. It may neither be copied nor made available to others without permission of the Alcan Iceland Ltd. The receiver is liable for any misuse.

Filið stúkkja Number of pieces	Húdur Object	Atvöð Item	Efni Material	Þeig Weight (kg)	Stærð Size	Alþjósamærki Remarks
IV III II I	Mhl.01 Víkurgata 3 / ál- og tækjagæmsla Burðarþol – milligólf Snið				A1 7510 12094	1:20
	Verkfr / Supplier	Strengdur ehf. verkfræðipjónusta			AKS no. US33	
	Teknið / Drawn	JW	Yfirfarið / Checked	SG	22.09.2003	211
	Breyt. / Rev.		Dags. / Date	8-12-03	SG	
	Tilvitnunar nr. ISAL Ref. drawing no. of ISAL		Samsæðing nr. ISAL Assembly drawing no. of ISAL			
					ALCAN PRIMARY METAL EUROPE IS-222 Hafnarfordur	168910