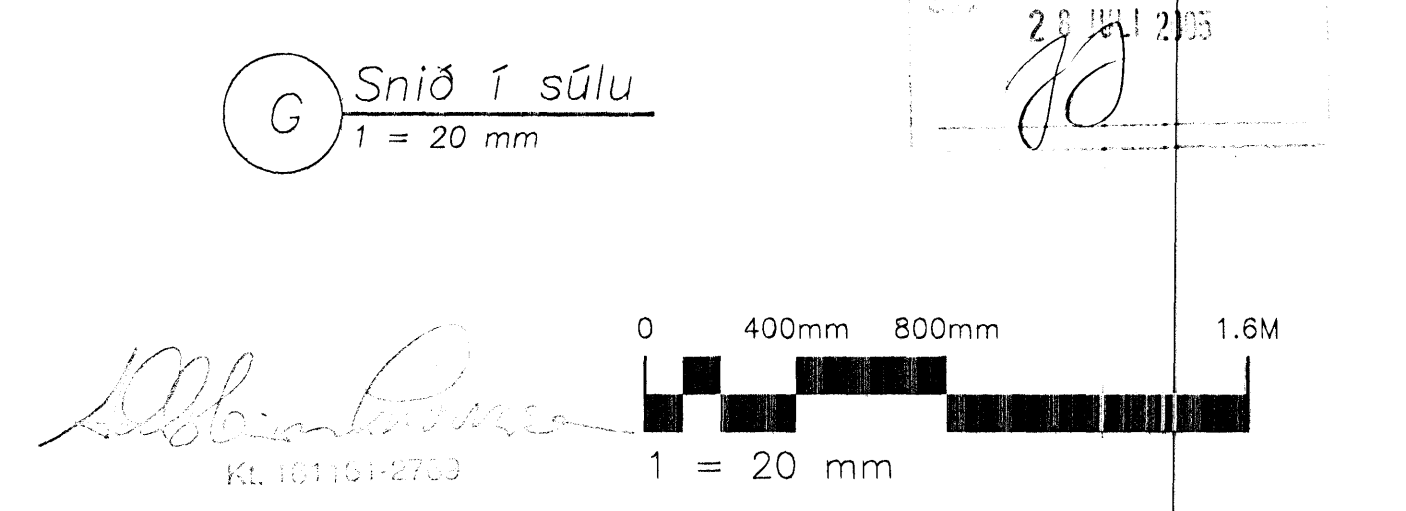
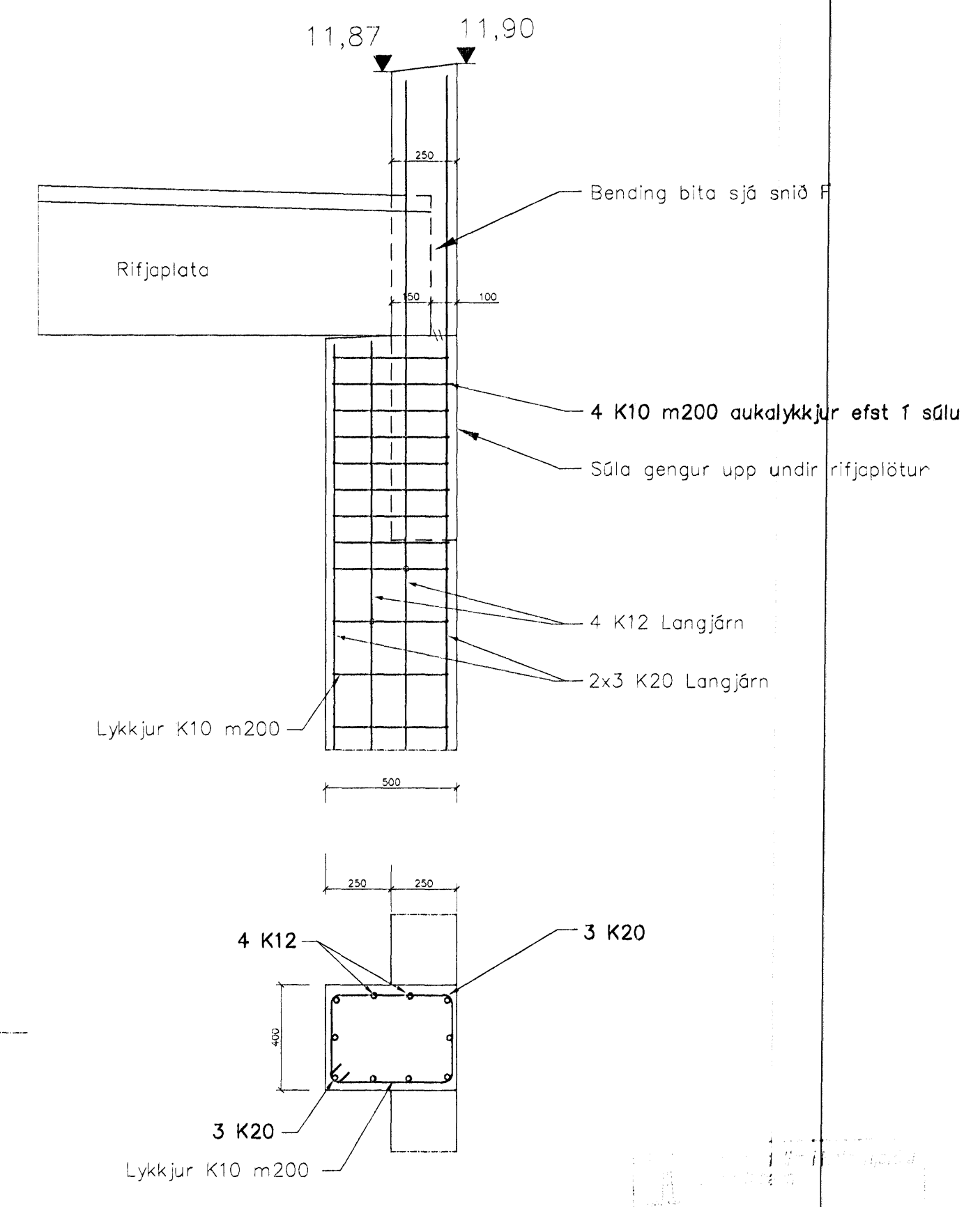
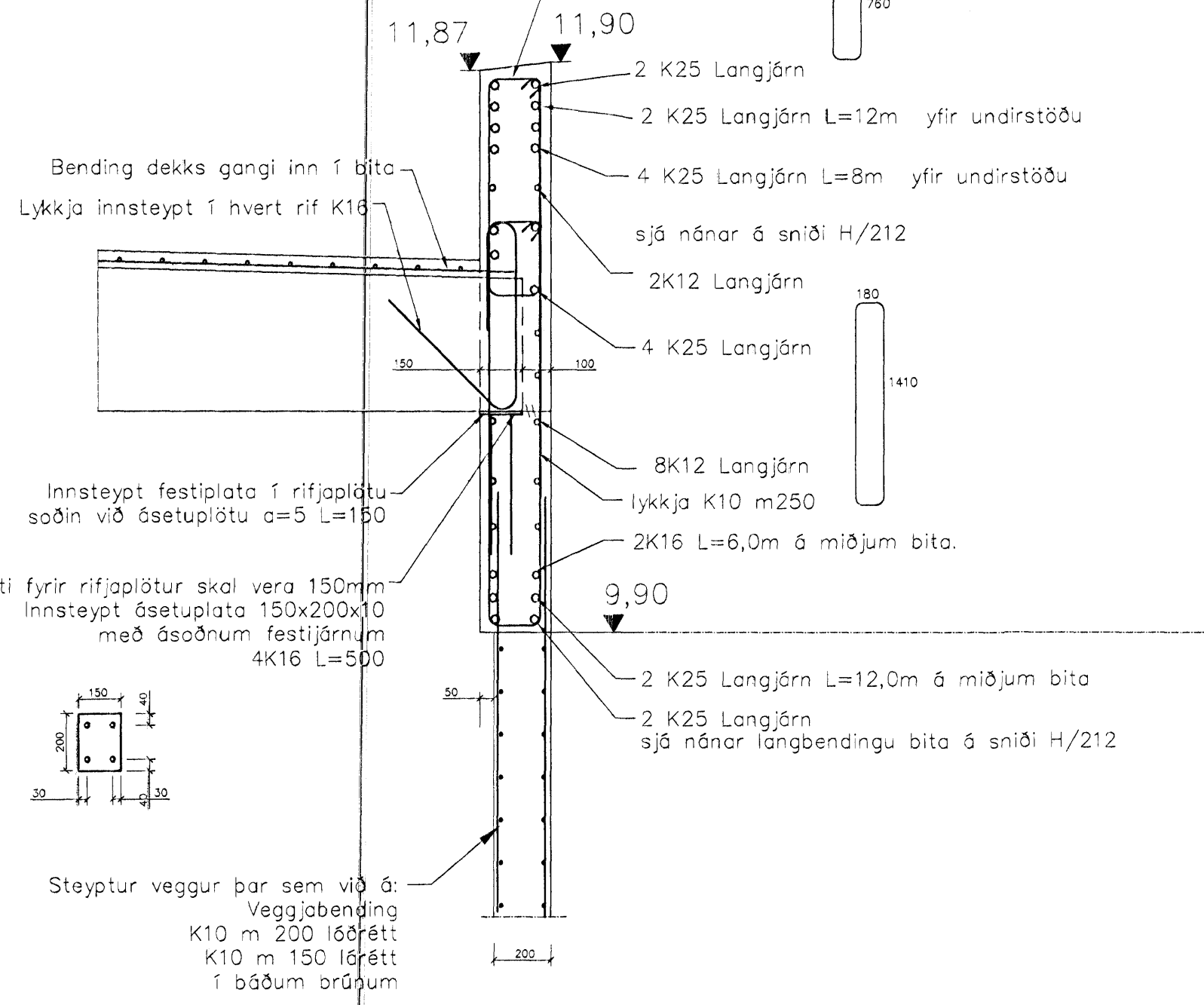
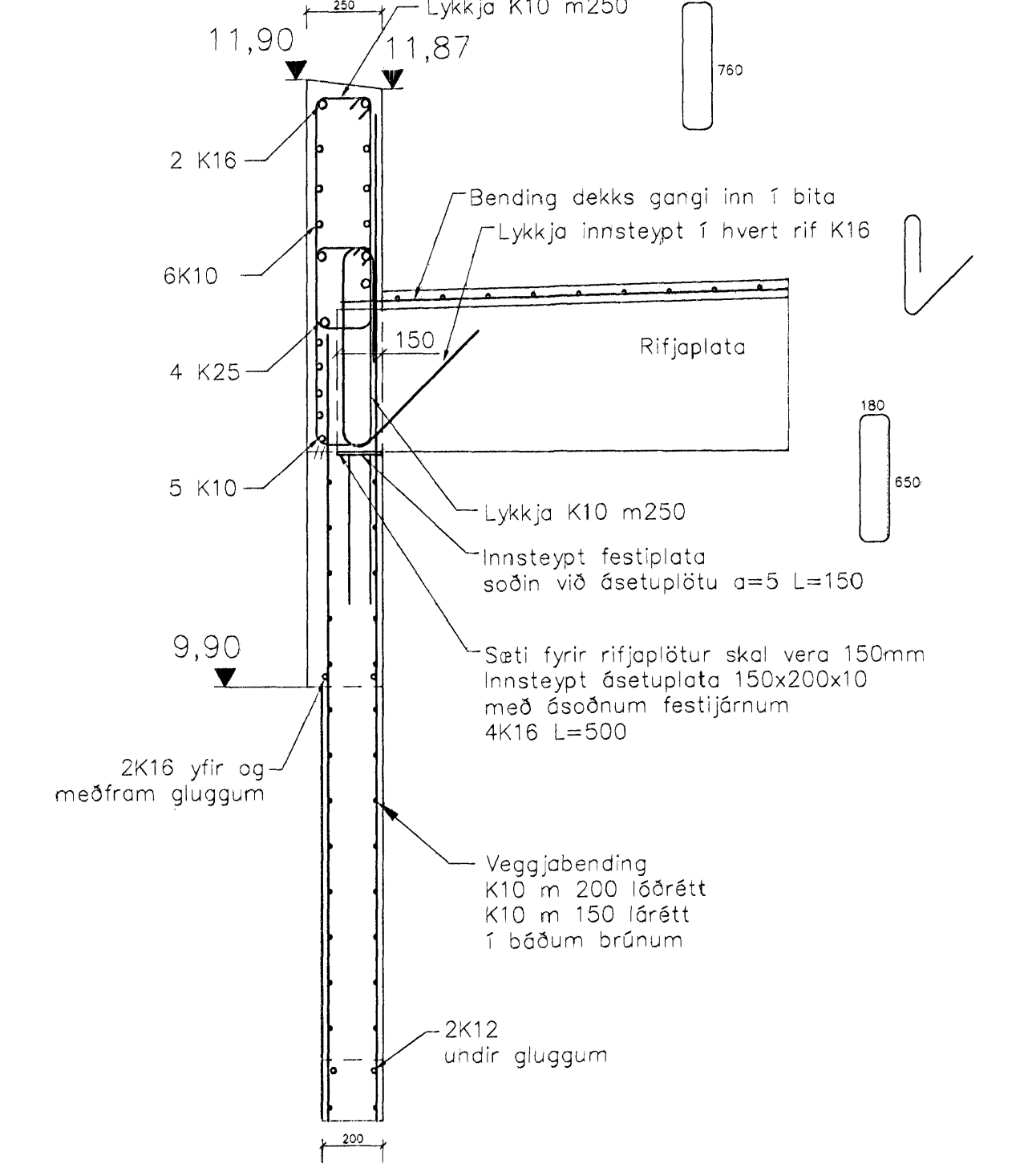
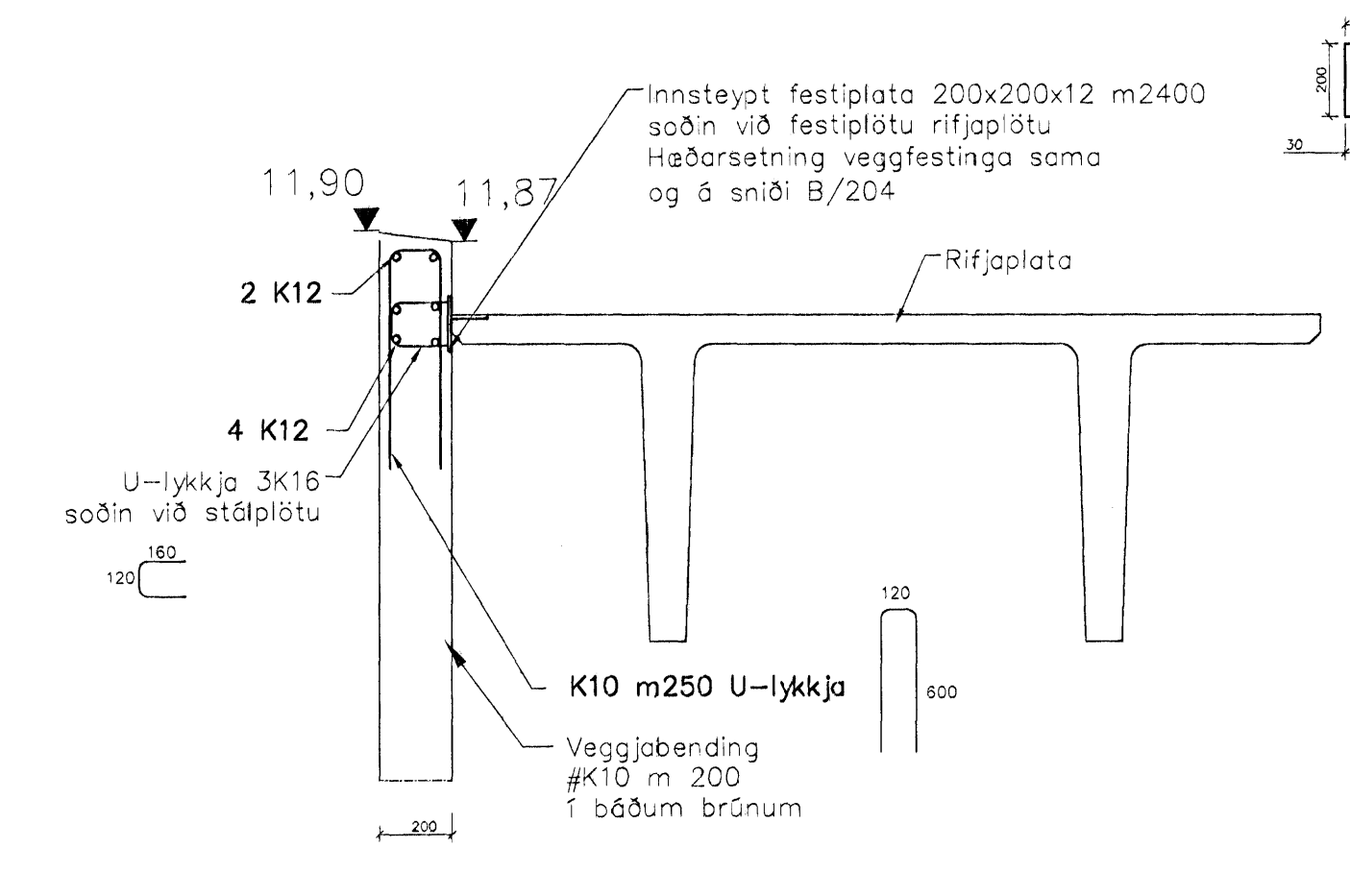
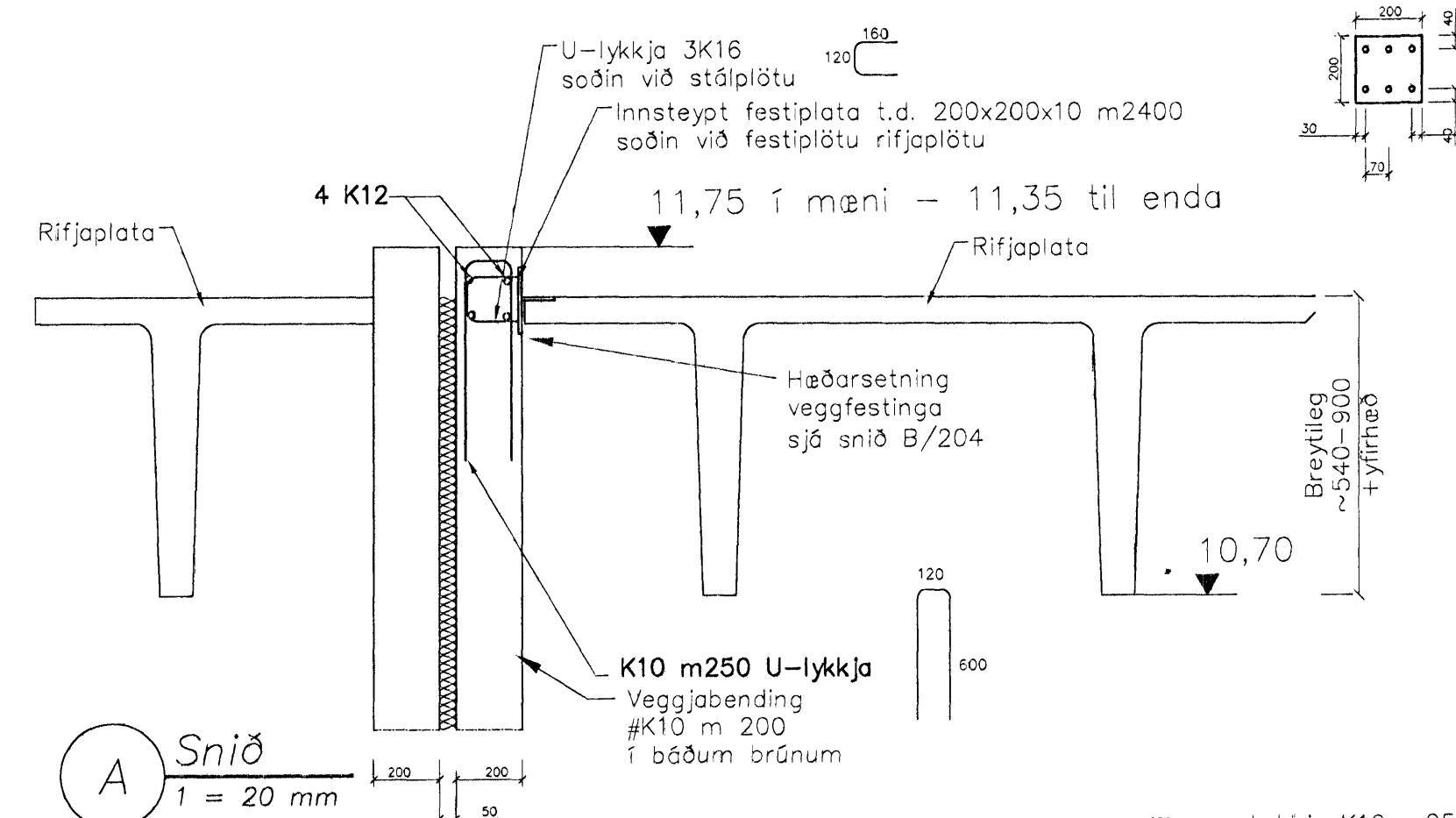


H Ásýnd á bita yfir innkeyslurðum og vegg í línu 1
1 = 50 mm



Skýringar:
Explanations:

Reyndartekningar	Út frá	Dagsetning	Stað
A	Reyndartekningar	05.07.05	SG
5	Lykkju sem gengur út frá rifjaplötu breytt	22-03-04	SG
4	Hús hakkað um 20 cm, snið H blett við, snið C og E feld út	04-03-04	SG
3	Járnur bita í sniði F	12.01.04	SG
3	snið D og G sjá ský	16.12.03	SG
2	Snið G	8-12-03	SG
1	Gólfnað hekkud um 40 cm		

This drawing is the property of the Alcan Iceland Ltd. and handed out for personal use only. It may neither be copied nor made available to others without permission of the Alcan Iceland Ltd. The receiver is liable for any misuse.

Fjöldi stúkkja	Hlutur	Atriði	Efni	Þyngd	Althugsaemdir
IV III II I	Object	Item	Material	Weight (kg)	Remarks

Mhl.01 Víkurgata 3 / ál- og tækjageymsla
Burdarþol - þak
Snið

Strendingur ehf. verkfræðipjónusta

ALCAN PRIMARY METAL EUROPE
ISAL
Alcan Iceland Ltd

168911 A