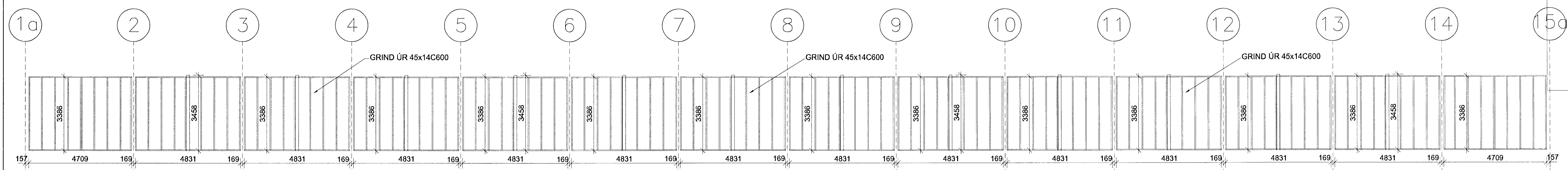
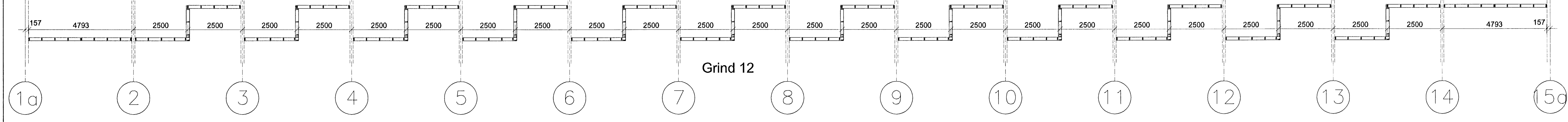


Samþykkt þann
27 MARS 2008
Byggingarfulltrúinn í Hafnarfirði
P.h. Hrólfur S. Gunnlaugsson

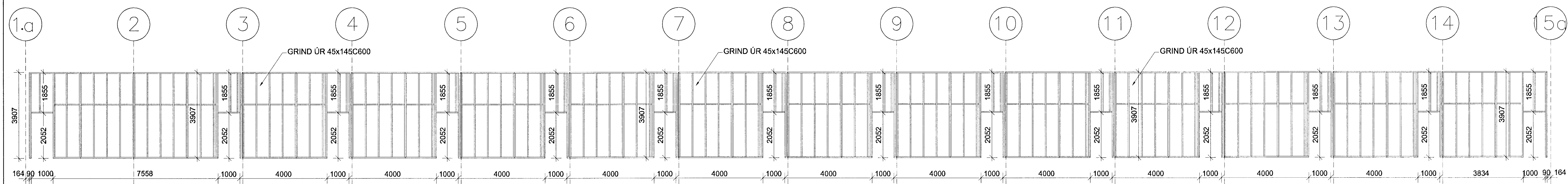


Grind 12



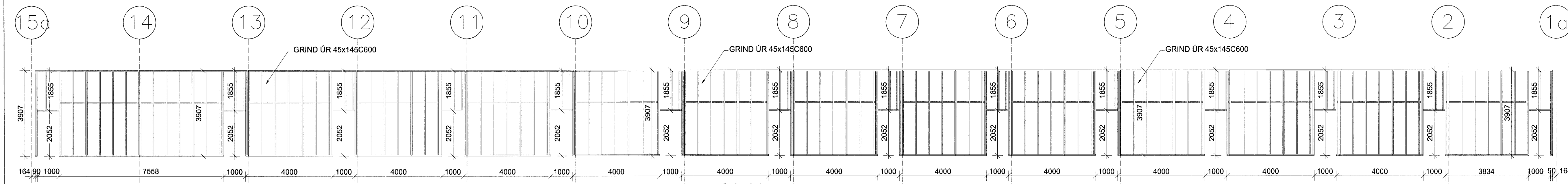
Grind 12

VEGGJAGRIND 12 EFRI HÆÐ 1:100



Grind 5

VEGGJAGRIND 5, NEDRI HÆÐ 1:100



Grind 6

VEGGJAGRIND 6 NEDRI HÆÐ 1:100

BREYTT	DAGS	TEXTI
STEINHELLA 14		HAFNARFIRÐI
VEGGJAGRINDUR 5, 6 OG 12		
NEDRI OG EFRI HÆÐ, EFTIR MIÐJU HÚSI		
HANNAÐ: KMB, TEIKNAD: KMB, YERF: KMB	DAGS: 10.03.08	
SAMÞYKKT: <i>Kristinn Þór</i>	KT.: 130257-2409	
VERKFRÆÐISTOFA KÓPAVOGS EHF. Dalveg 18, 201 Kópavogi Sími: 534-8810 Fax: 534-8818 verk@innernet.is Gsm: 821-4922		SKJAL: KVARDI 1:100
ADALUPPDRETTIR: <i>David Þórunn</i>		BLAD NR. B-06