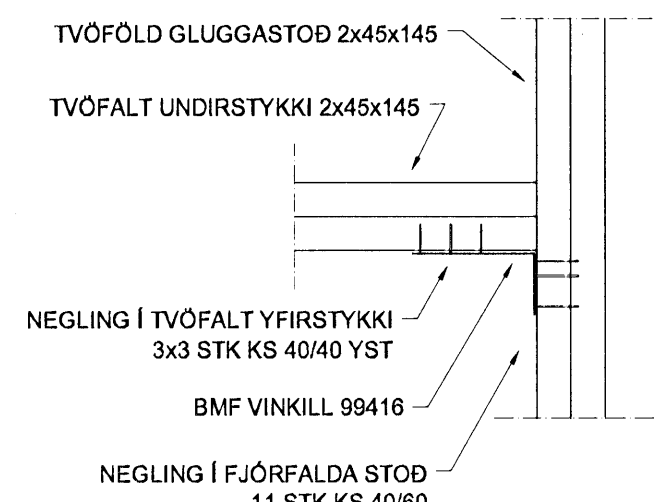
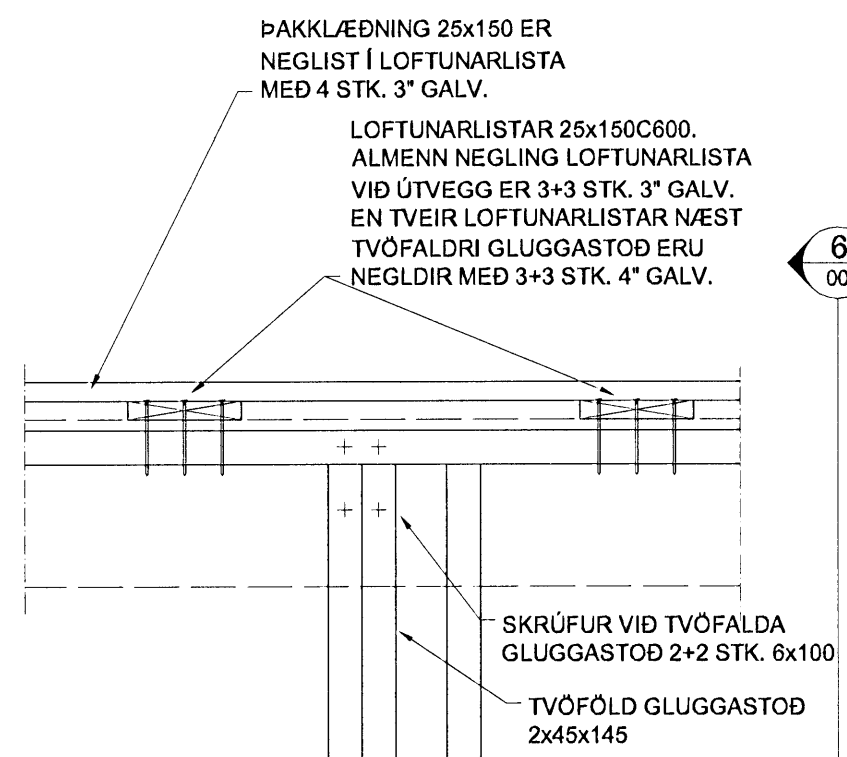


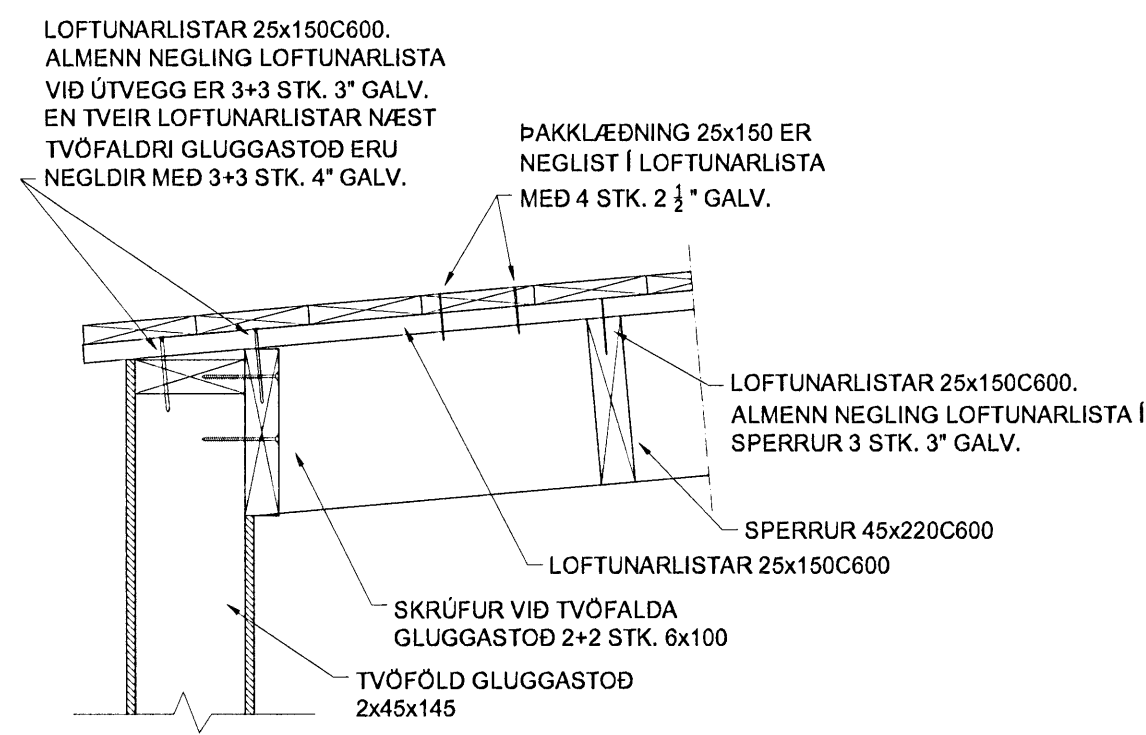
D5 DEILI
00 Mkv. 1/10



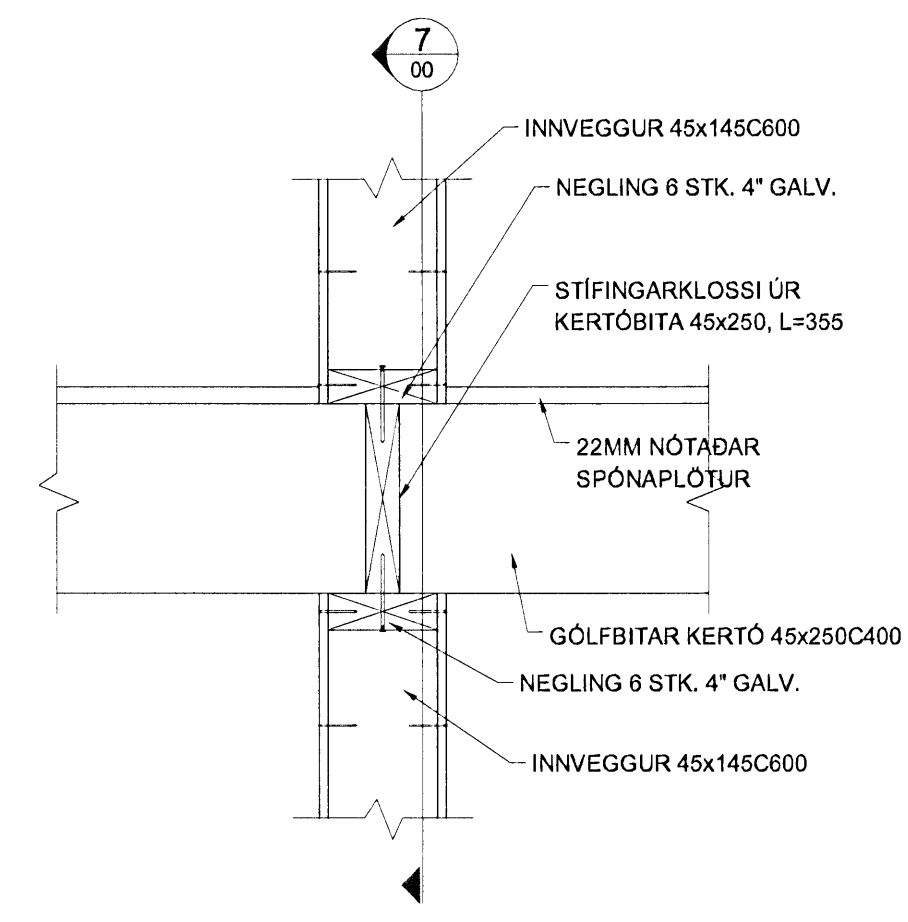
D6 DEILI
00 Mkv. 1/10



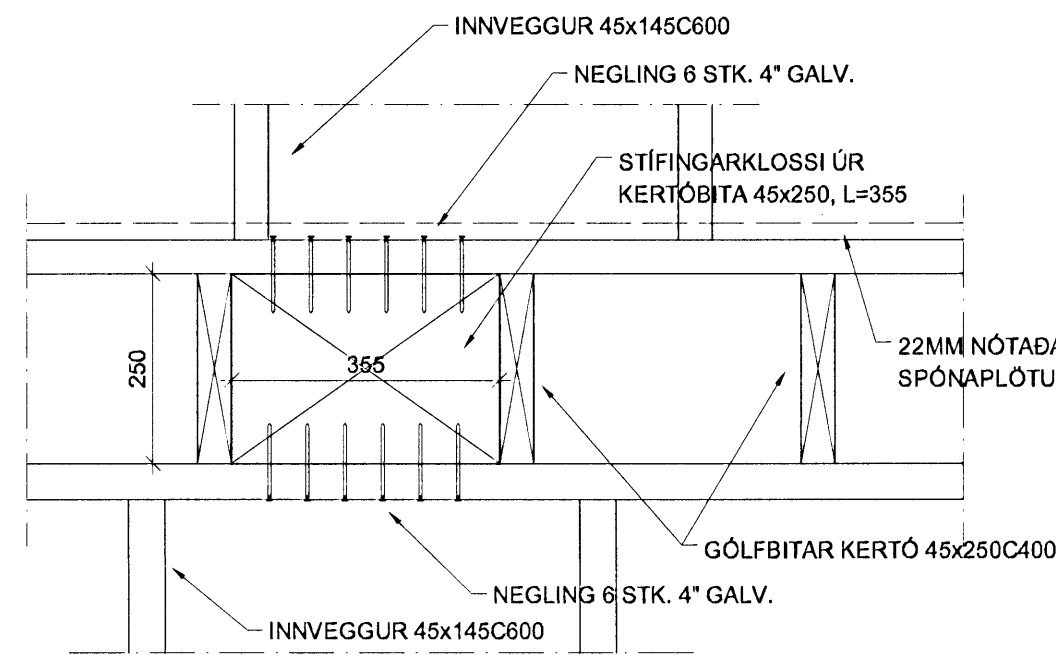
D7 DEILI
00 Mkv. 1/10



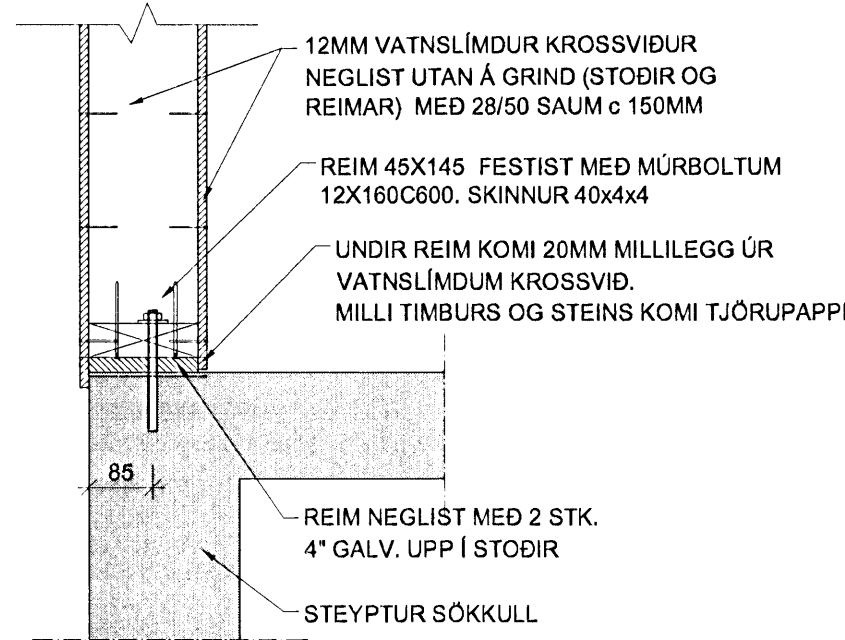
6 SNEIÐING
00 Mkv. 1/10



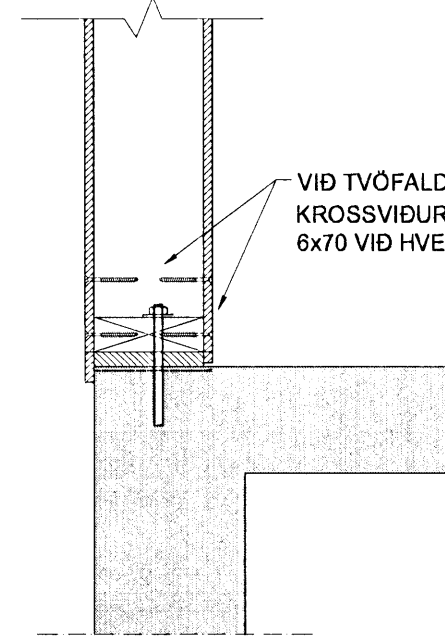
D8 DEILI
00 Mkv. 1/10



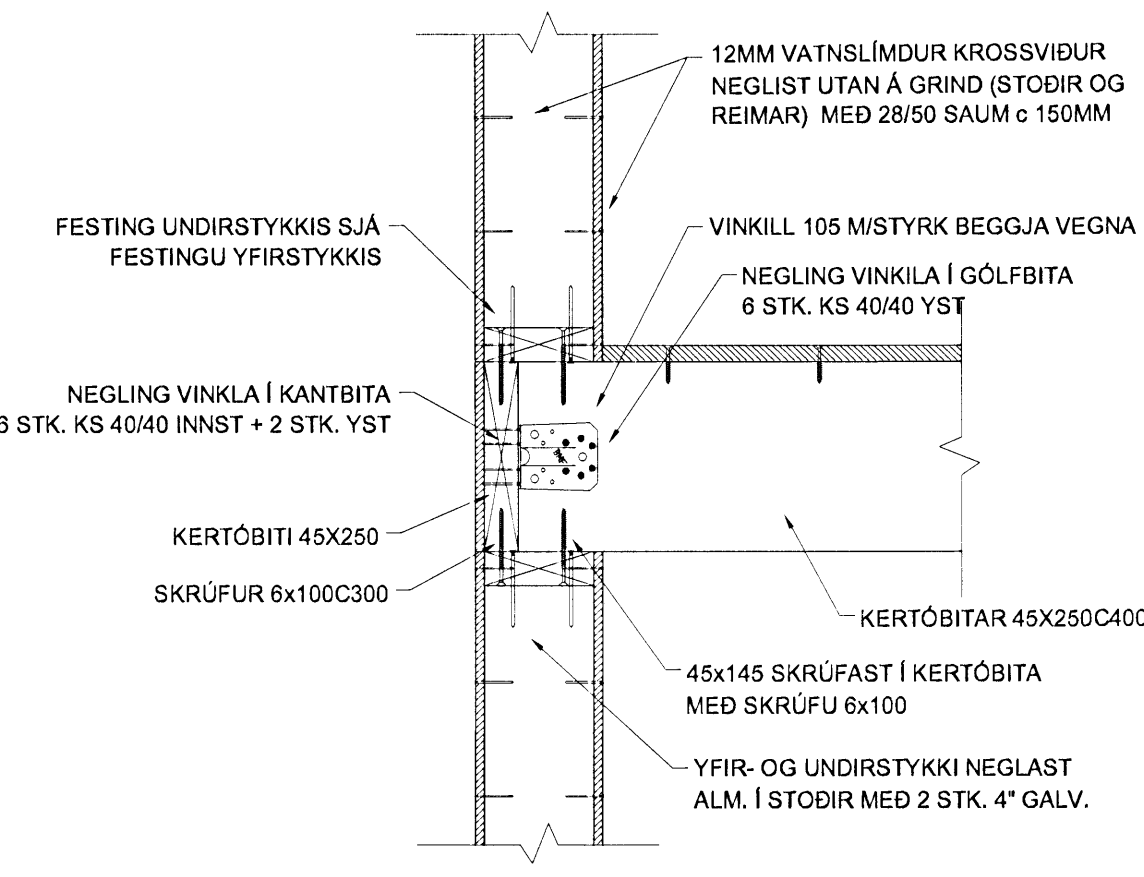
7 SNEIÐING
00 Mkv. 1/10



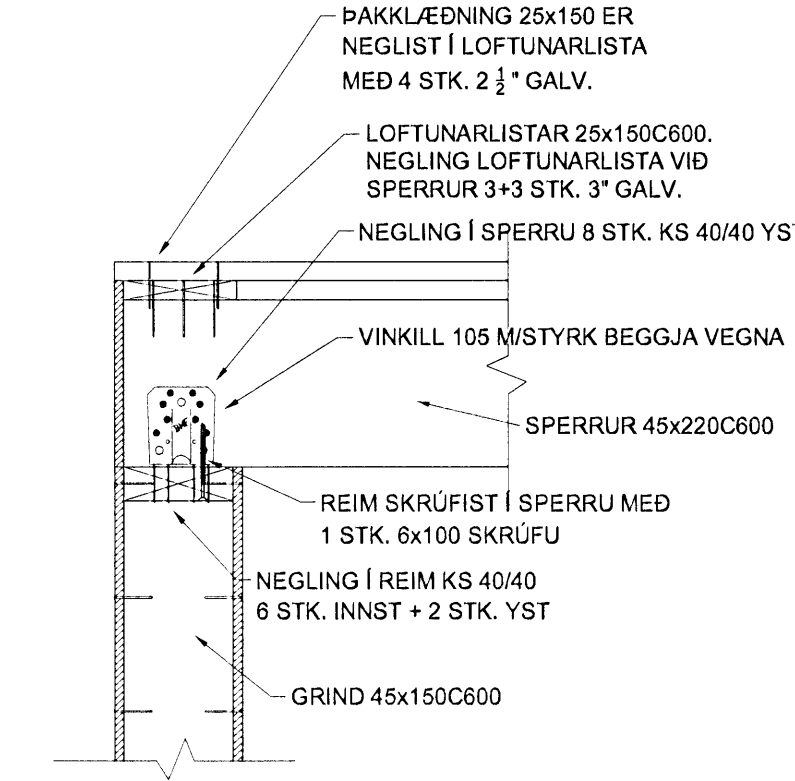
8 SNEIÐING
00 Mkv. 1/10



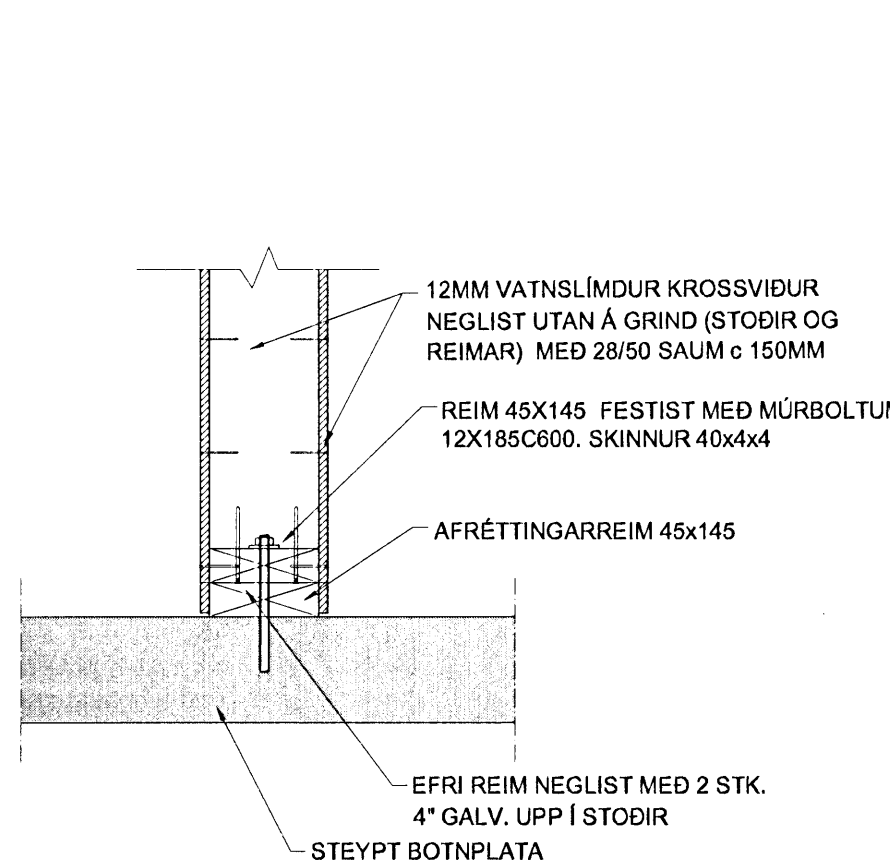
9 SNEIÐING
00 Mkv. 1/10



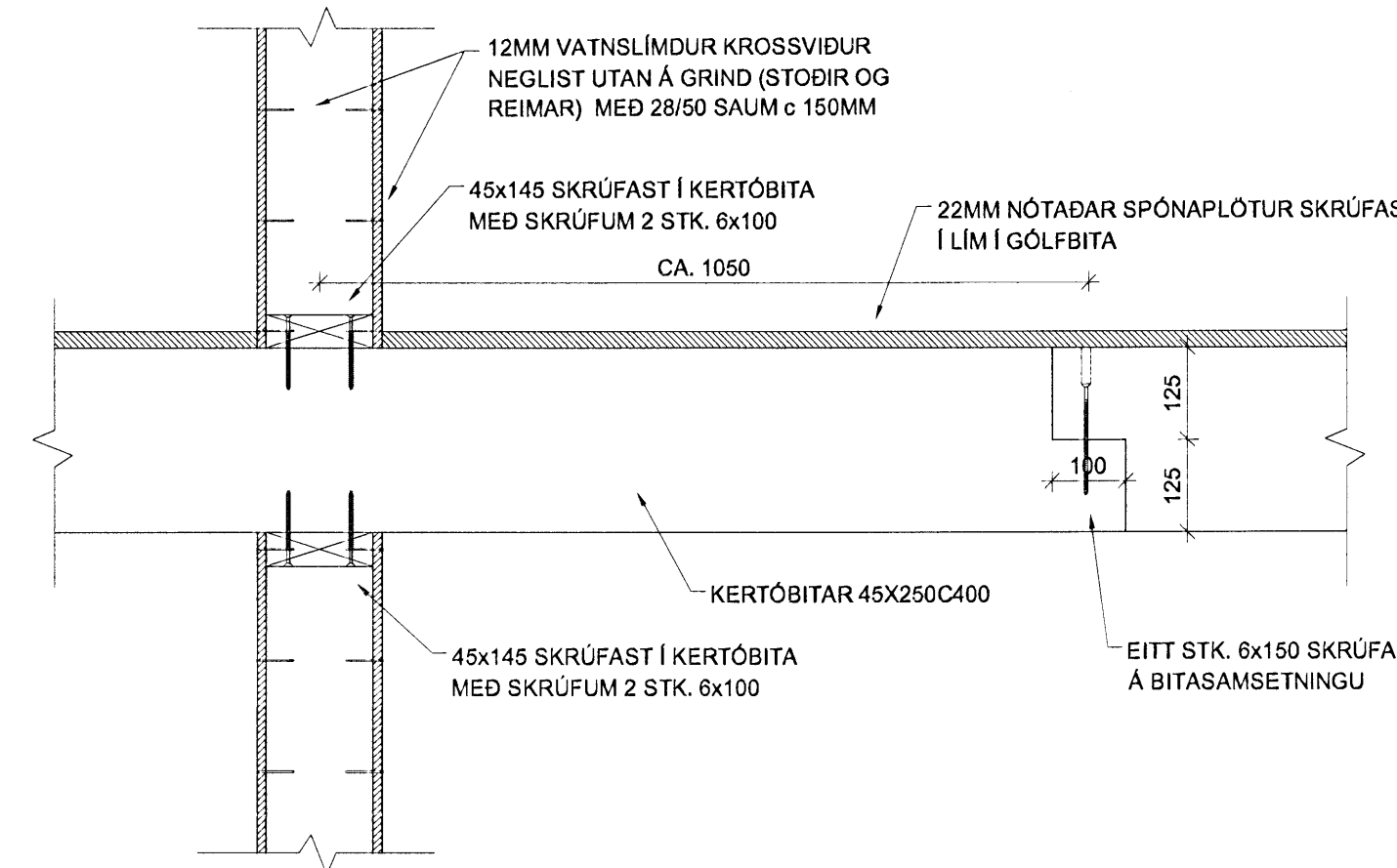
10 SNEIÐING
00 Mkv. 1/10



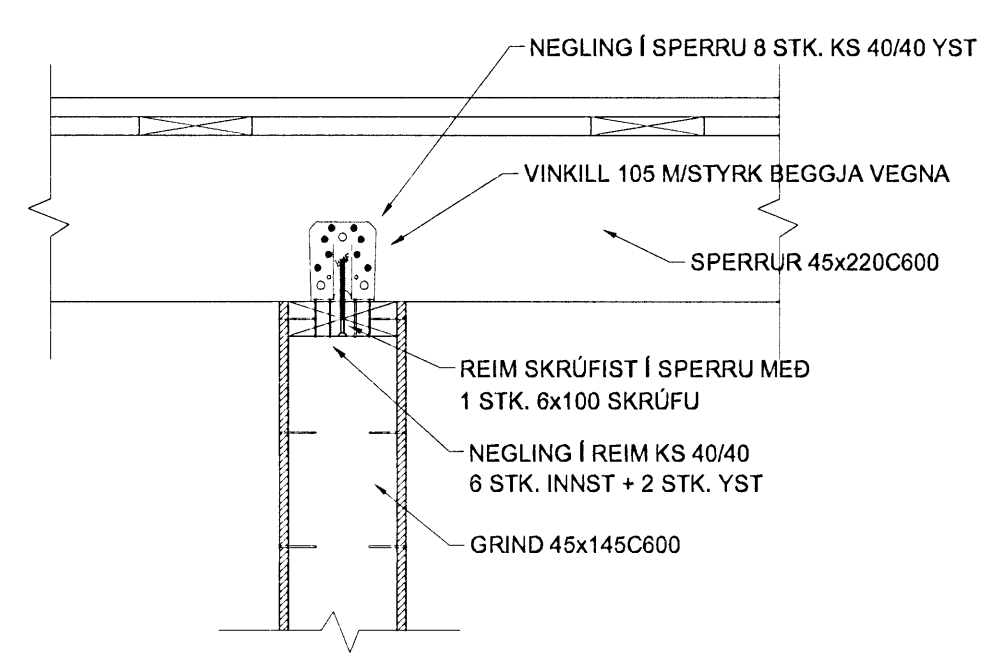
11 SNEIÐING
00 Mkv. 1/10



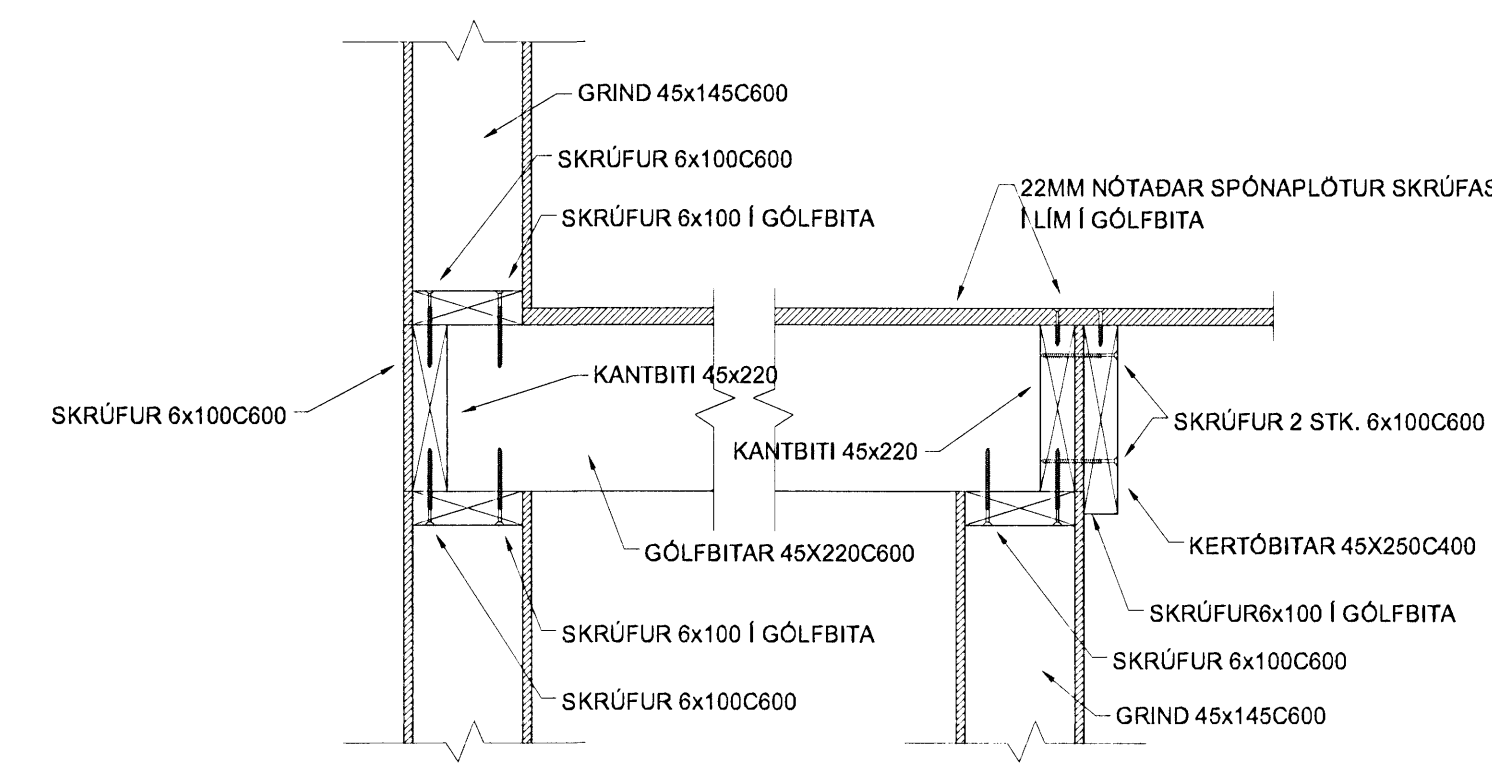
12 SNEIÐING
00 Mkv. 1/10



13 SNEIÐING
00 Mkv. 1/10



14 SNEIÐING
00 Mkv. 1/10



15 SNEIÐING
00 Mkv. 1/10

BREYTT	DAGS	TEXTI
STEINHELLA 12		HAFNARFIRDI
SNÍÐ		
HANNAÐ: KMP	TEIKNAB: KMP	YFIRF: KMP
DAGS: 10.03.08	KT: 130257-2409	
SAMPYKKT: <i>Arnaldur</i>	SKJAL:	
	KVARÐI:	1:10
VERKFRÆÐISTOFA KÓPAVOGS EHF		BLAD NR.
Dalveg 18, 201 Kópavogi Sími: 534-8810 Fax: 534-8818 verkfr@netnet.is Sími: 521-4922		B-11
AÐALUPPDRETTIR: <i>Arnaldur</i>		

Sampykkt þann
27 MARS 2008
Byggingarfulltrúinn í Hafnarfirði
F.h. Hrönlur S. Gunnlaugsson