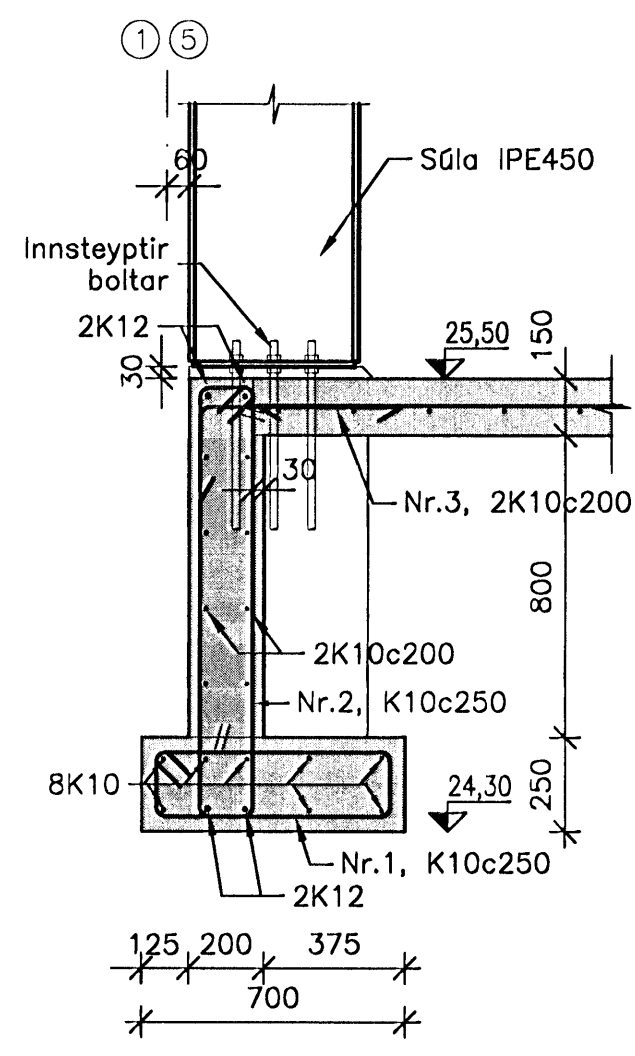


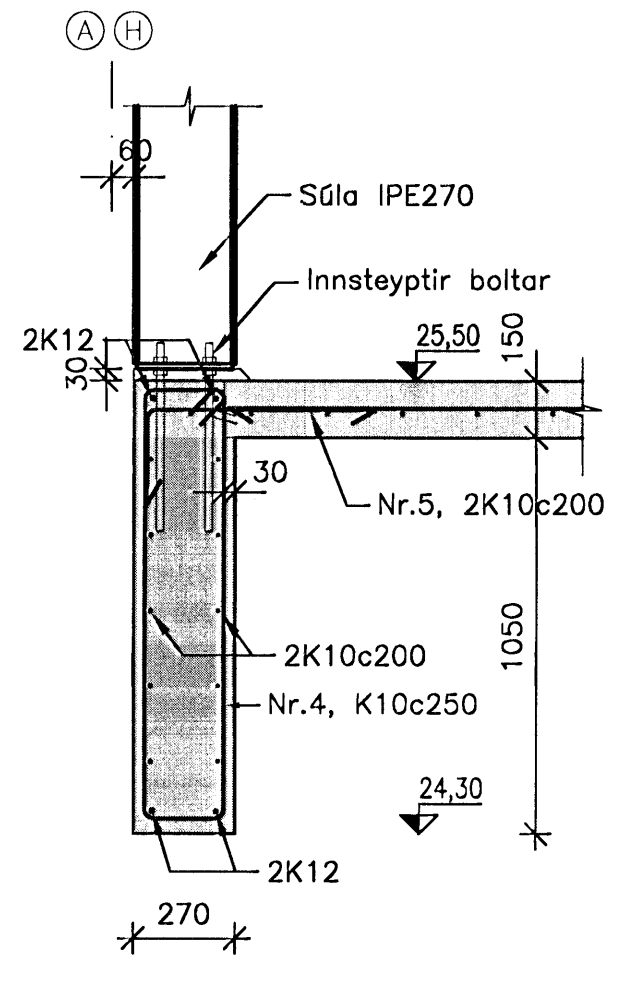
SKÝRINGAR:

Sjá skýringar á teikningu B-01.

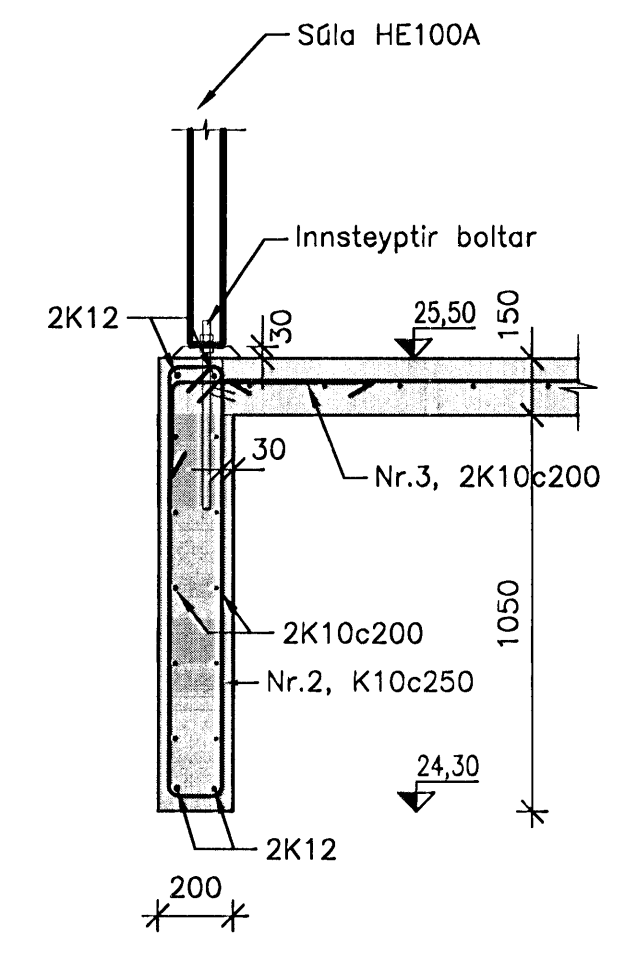
bl



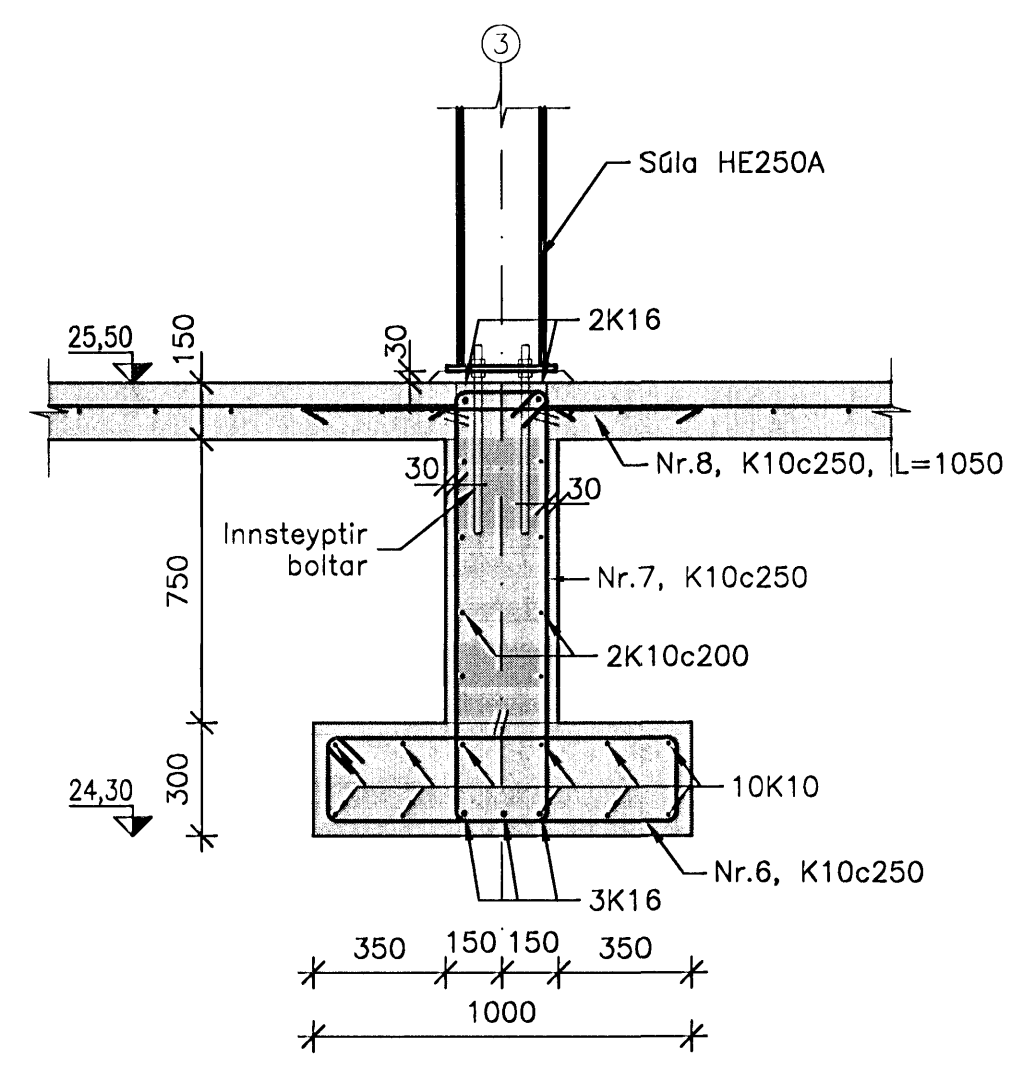
A Snið  
B-01 1:20



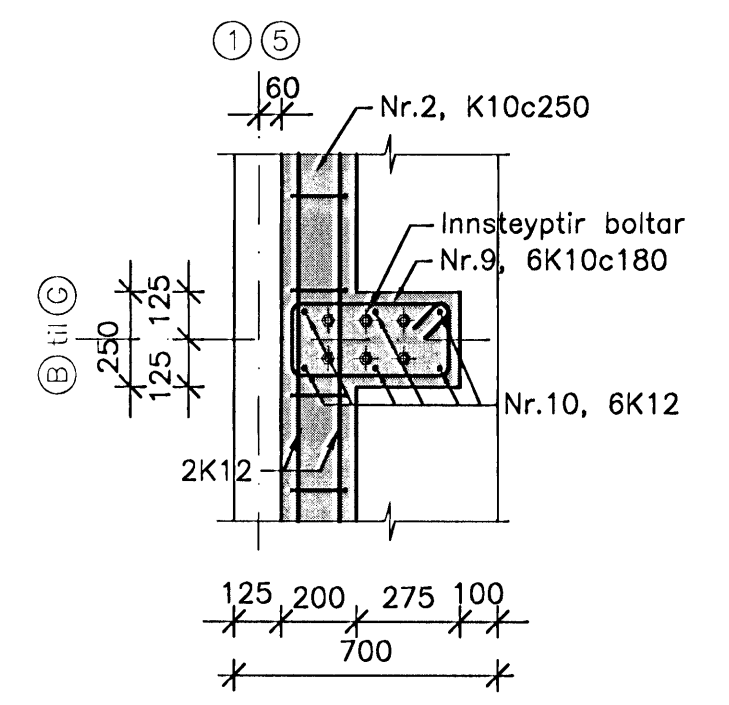
B Snið  
B-01 1:20



C Snið  
B-03 1:20



D Snið  
B-01 1:20



E Deili  
B-01 1:20

Járnalisti

- Nr.1: K10, L=1680 Alls 340 stk.
  - Nr.2: K10, L=2650 Alls 429 stk.
  - Nr.3: K10, L=760 Alls 436 stk.
  - Nr.4: K10, L=2790 Alls 220 stk.
  - Nr.5: K10, L=900 Alls 220 stk.
  - Nr.6: K10, L=2380 Alls 170 stk.
  - Nr.7: K10, L=2850 Alls 170 stk.
  - Nr.8: K10, L=1050 Alls 212 stk.
  - Nr.9: K10, L=1310 Alls 72 stk.
  - Nr.10: K12, L=1350 Alls 72 stk.
- Beygt á byggingarstað eftir uppsetpu sökkulveggja.

ÓTGÁFA	DAGSETNING	TEIKNAD	YFIRFARID	SAMÞYKKT
EDLI	BREYTINGAR			

HANNAÐ:	S&J	DAGS:	20.02.2008
TEIKNAD:	S&J	KVARDI:	1:50
YFIRF:	GAM	VERK NR.:	5333
SKRÁ: b-01.dwg		TEIKN.NR.:	B-11

SAMP: kt.090954-2459

FRUMSTÆRÐ BLADS A1  
BLAÐSTÆRÐ A3, MINNKUN 1:2

Breiðhella 12, Hafnarfirði  
Iðnaðarhúsnæði

Burðarvirki  
Undirstöður  
Sérmyndir - Járnalisti



SUBURLANDSBRÁUT 4 108 REYKJAVÍK NETFANG: fjarhitun@fjarhitun.is  
SÍMI 578 4500 - FAX 578 4599 VEFSIDA: www.fjarhitun.is  
KENNITALA: 700186-1849