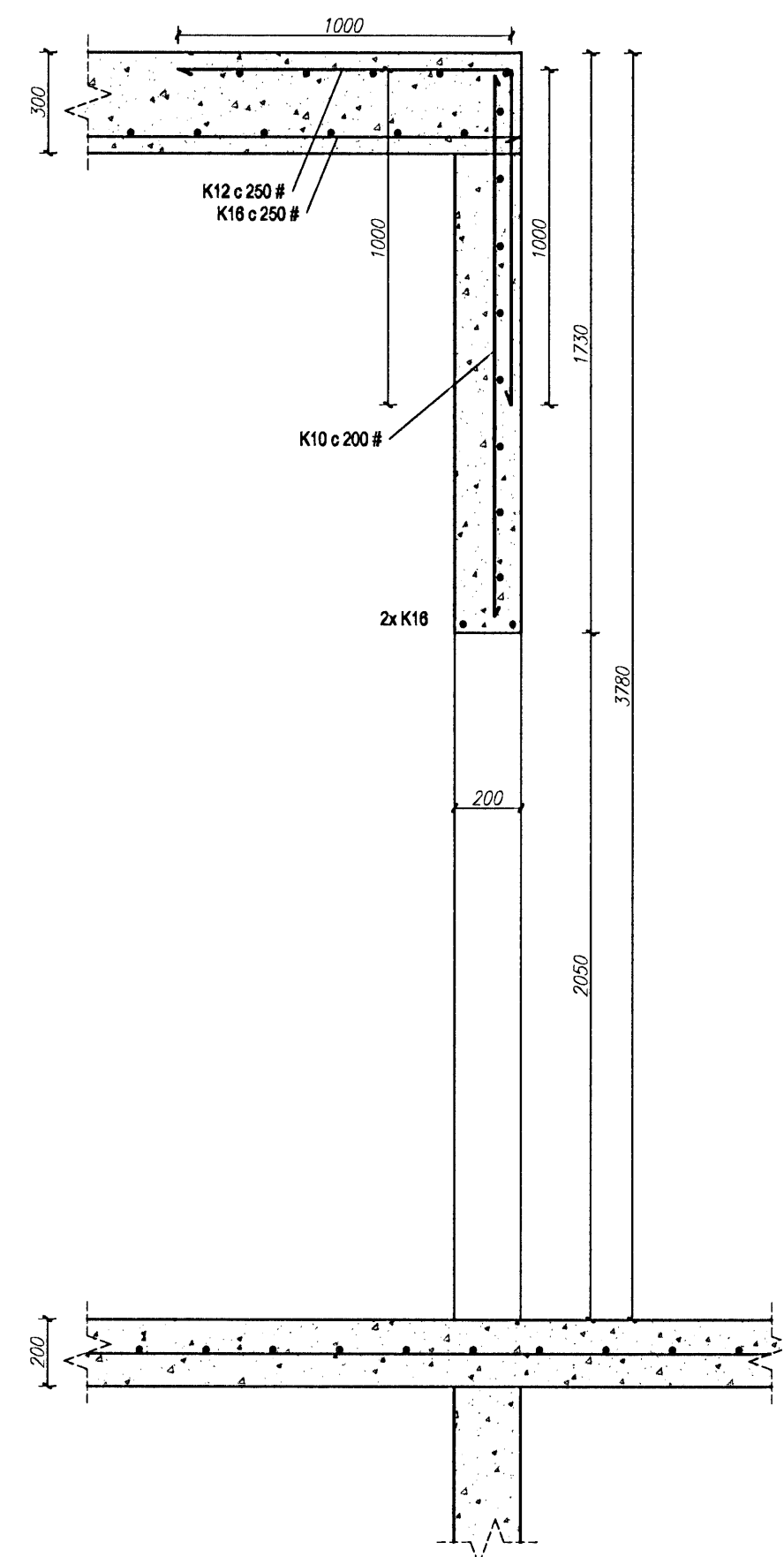
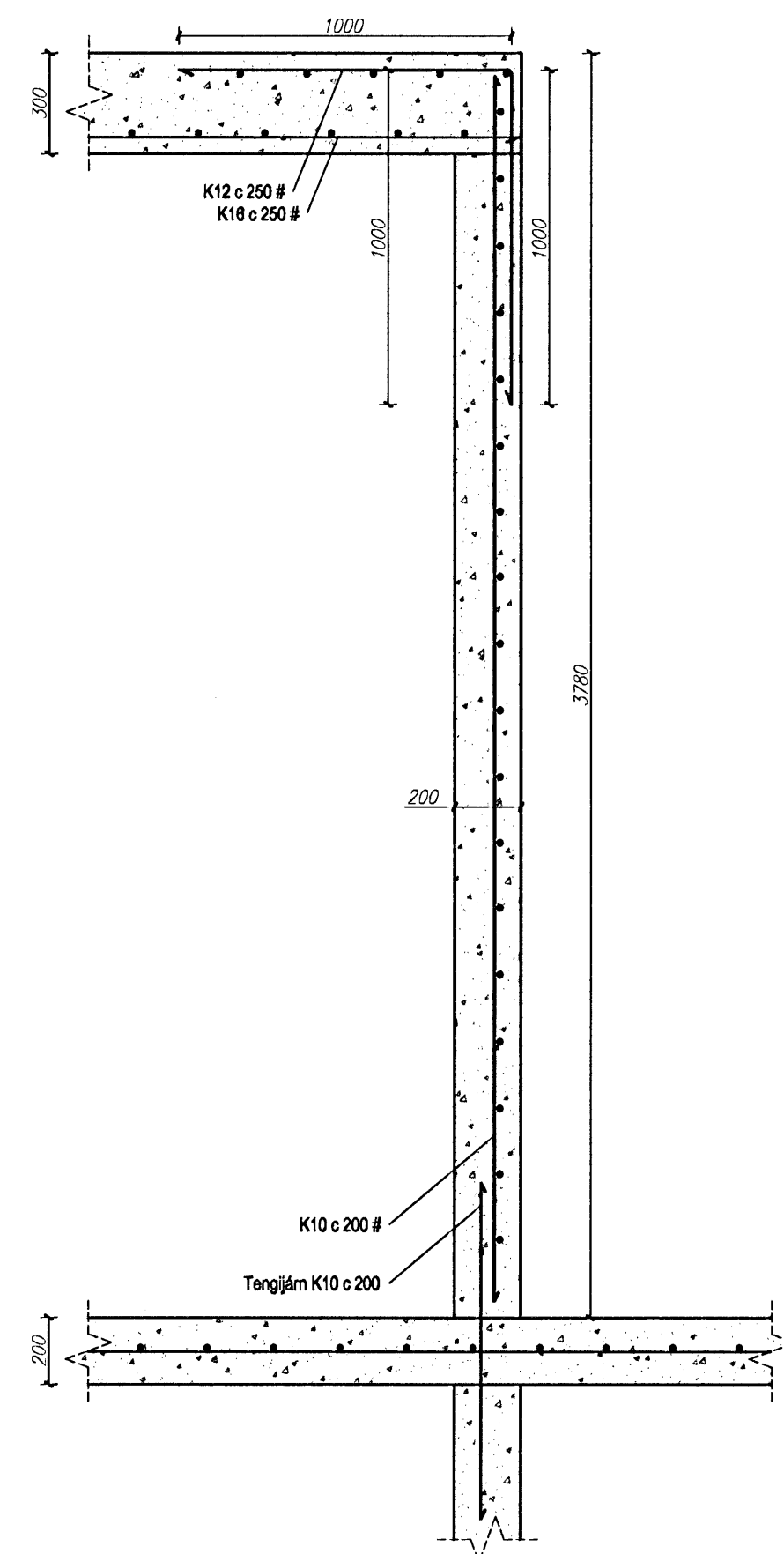


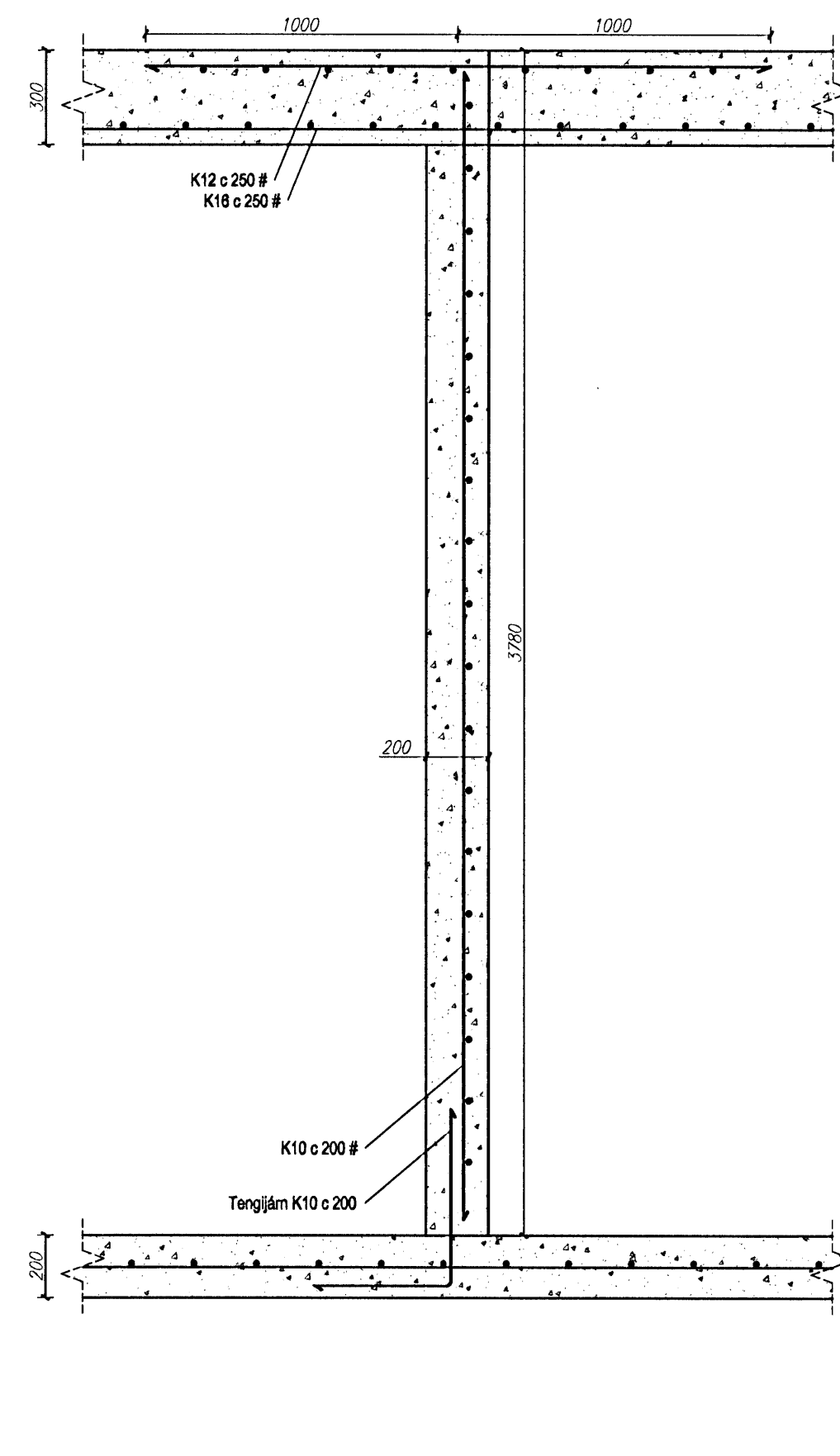
Snið C --
1:20



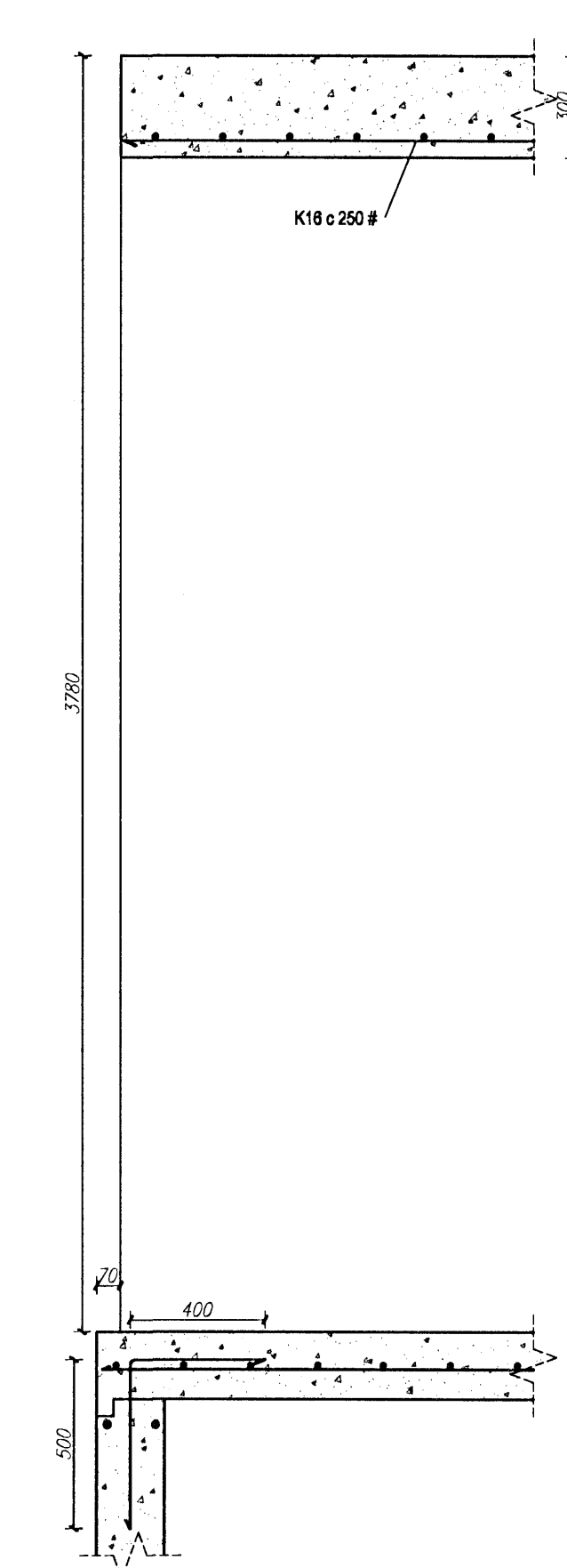
Snið D --
1:20



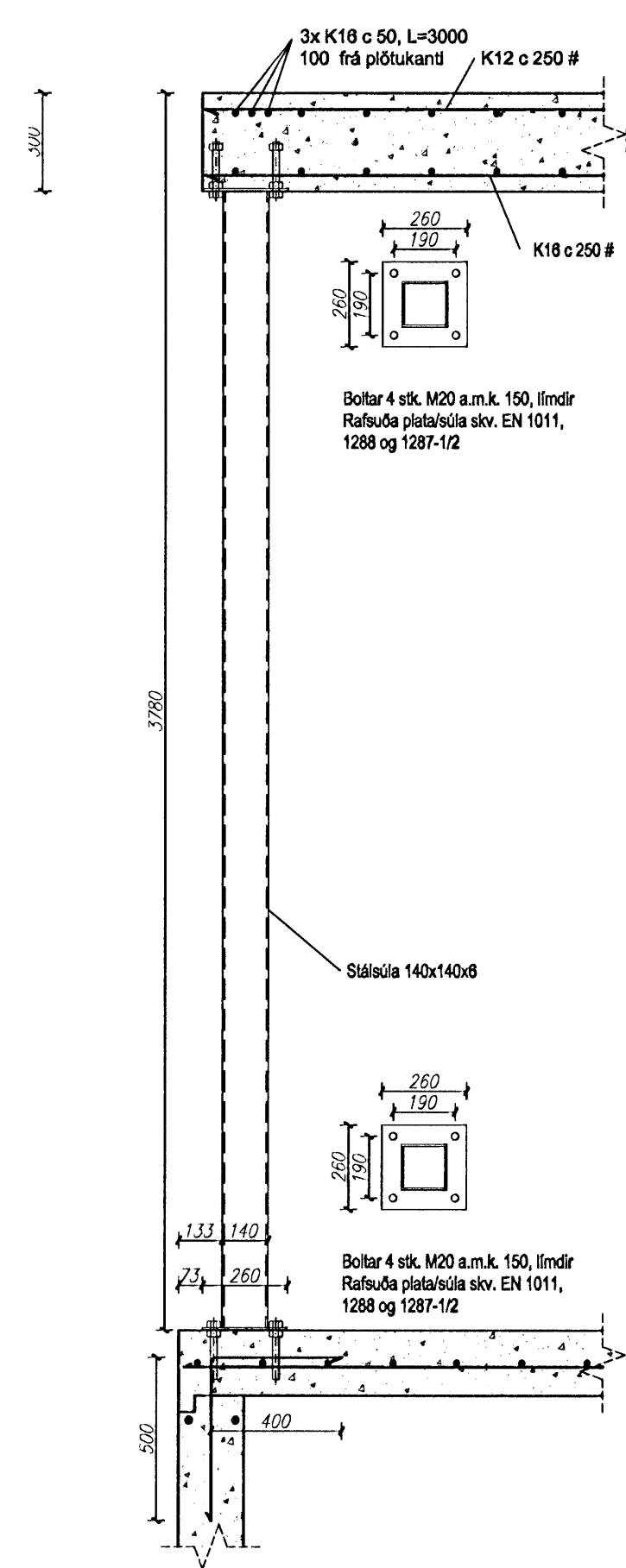
Snið E --
1:20



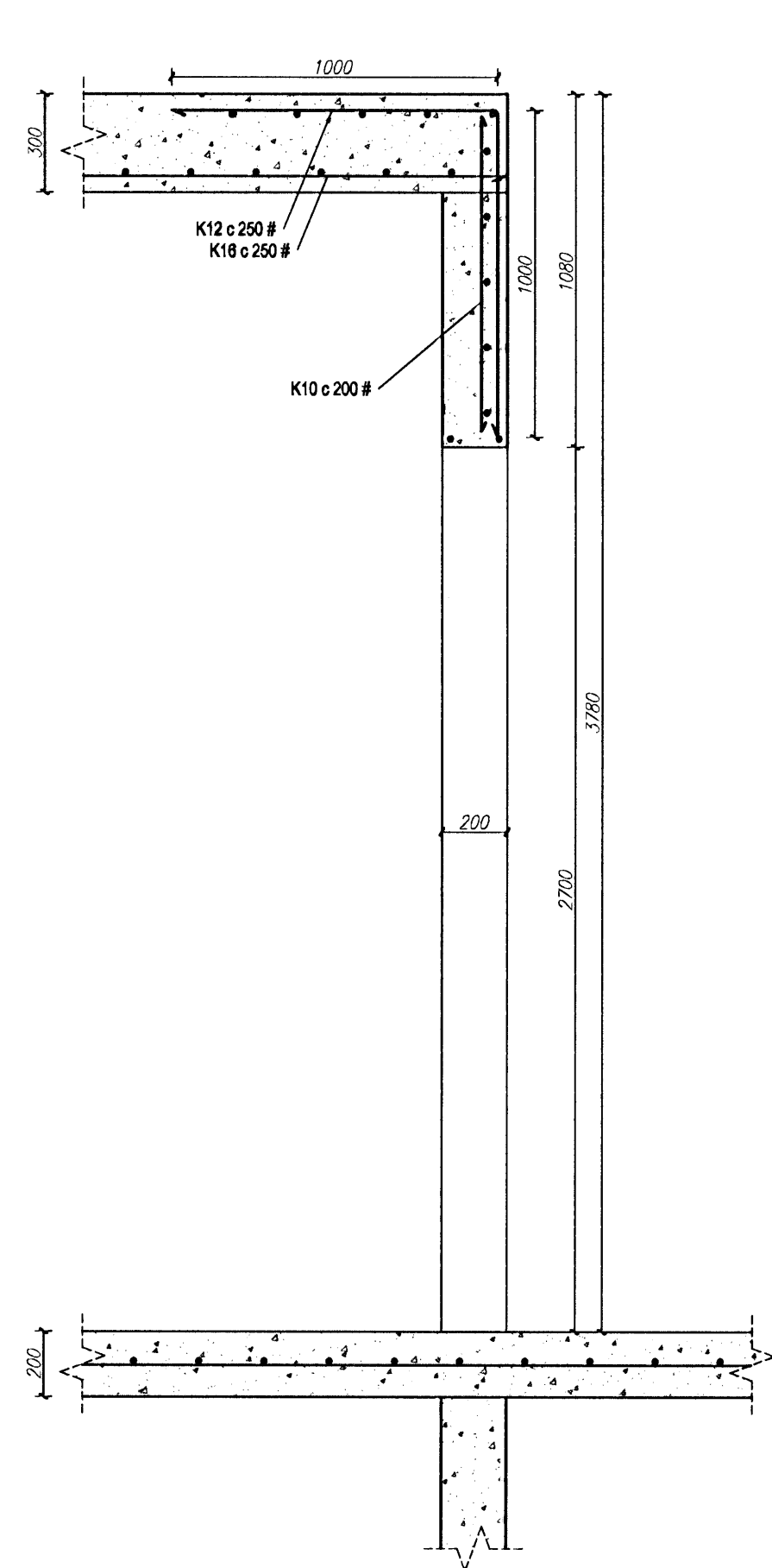
Snið F --
1:20



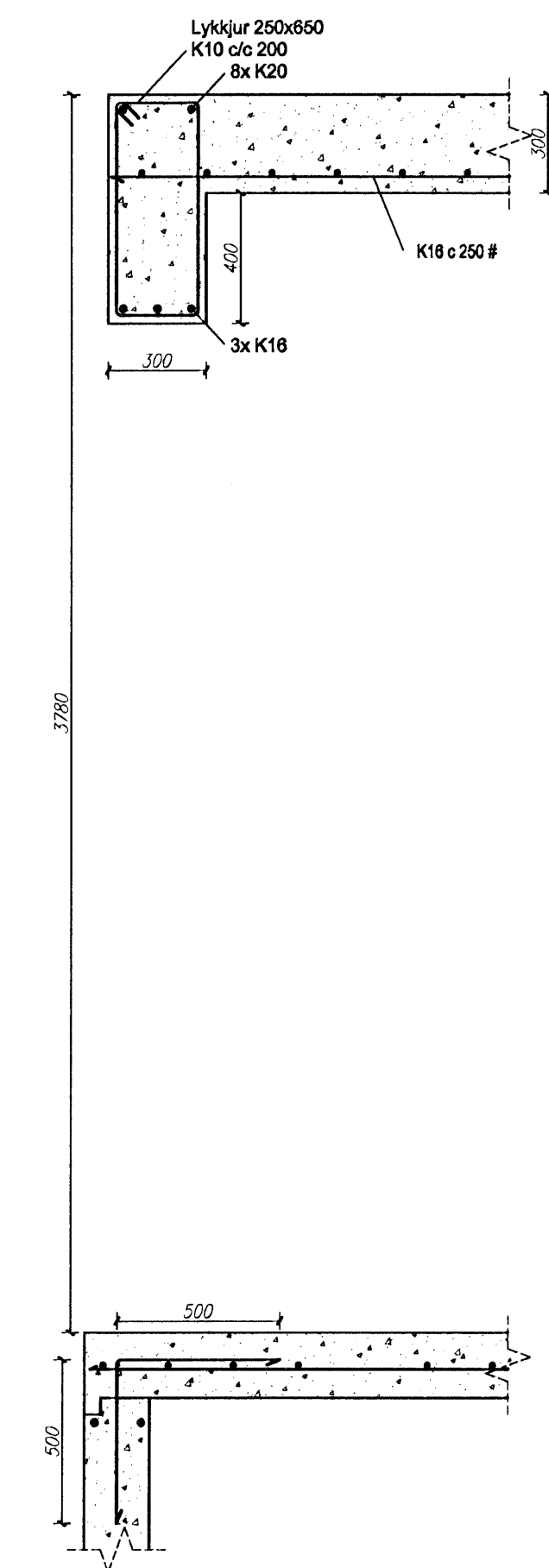
Snið G --
1:20



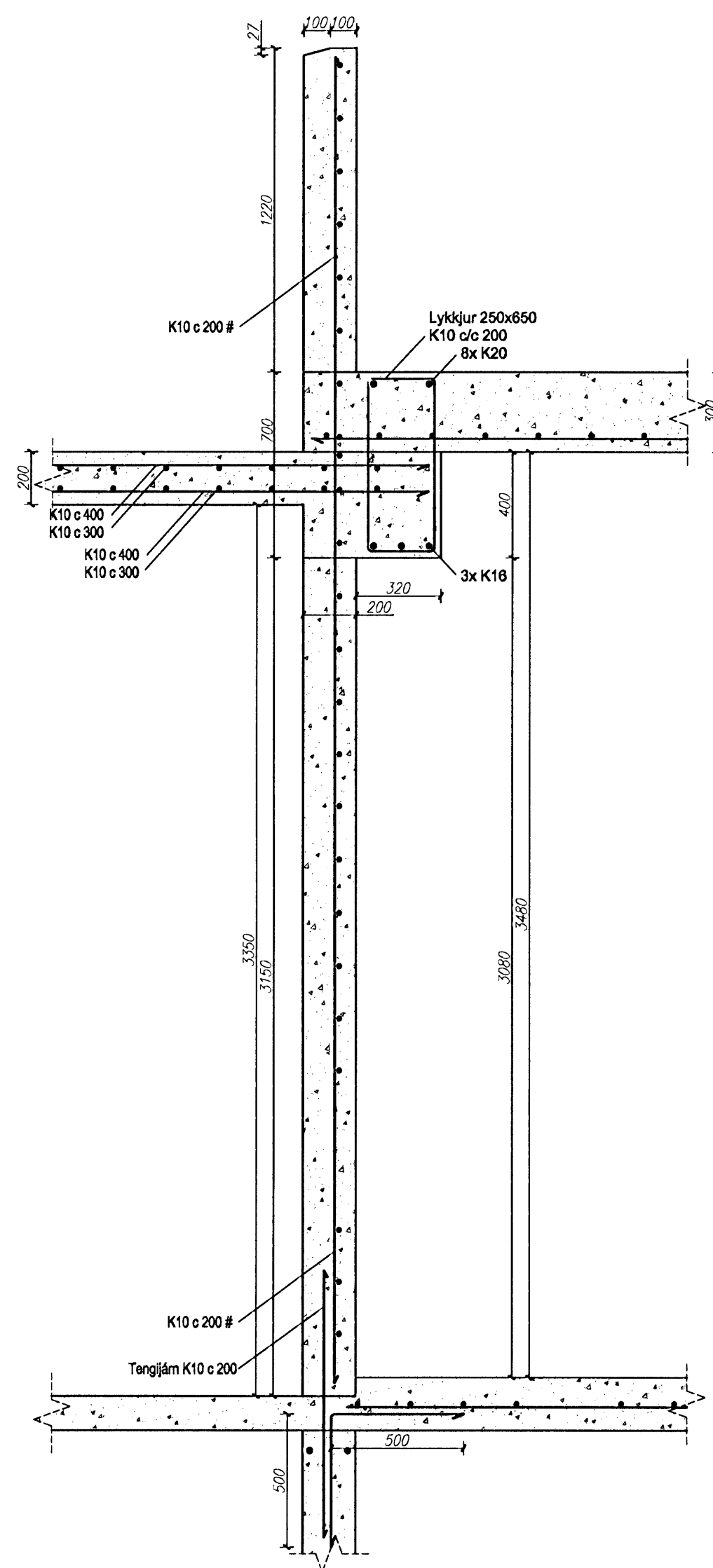
Snið H --
1:20



Snið I --
1:20



Snið J --
1:20



Snið K --
1:20

Samþykkt þann
28 MARS 2008
Byggingarfulltrúnni í Hafnarfirði
F.h. Hrölfur S. Gunnlaugsson

Skýringar:
Sjá teikn.nr. ST-01

Bygging	Ísland	Bygt	Dagsetning	Undirskrift
Höfðingurinn Hannesdóttir				Dagsetning
Undirskrift arkitekta		Fyrirhafi		
BERGPLAST ehf Breiðhella 2, Hafnarfirði		Steinsteypa Snið C -- t.o.m. K --		
Rafn Guðmundsson tfr Kennitala: 310845-7019 Brautarholt 8 105 Reykjavík Sími: 562 01 12 Fax: 562 13 65 Netfang: rafng@centrum.is		Skali: 1/20		
Dagsetning	Undirskrift	Tekning nr.:		
06.03.08	Rafn Guðmundsson	ST-04		