

ALMENNAR SKÝRINGAR

Hér er um að ræða vatnsúðakerfi í verslunarhúsnæði og verður sjálfvirk vatnsúðakerfi í allri byggingunni.

Kótar eru í metrum en önnur mál í millimetrum.

Allur búnaður og efni sem notað er í kerfið skal vera með viðeigandi vottun.

Vatnsúðakerfi

Hönnun, búnaður, frágangur og lagirnir vatnsúðakerfisins eru samkvæmt ÍST EN 12845:2003, byggingarreglugerð 441/1998 og reglugerð nr. 245/1994 um hönnun og uppsetningu sjálfvirkra úðakerfa. Vatnsúðakerfið er blautpípukerfi í áhættuflokki OH3 með vatnsmagn 5 mm/mínútu yfir 216 m² og hámarks úðunarsvæði fyrir hvern úðara er 12 m² við 0,35 bar.

Vatnsheimæð er Ø110 mm PEH inn fyrir vegg og mældur stöðuþrýstingur er 5,1 bar og rennislíþrýstingur er 2,2 bar við 1,723. Þarna er miðað við miðlungsgóða vatnsveitu.

Reiknaður þrýstingur er 3,2 bar og vatnsmagn 1037 l/min fyrir kerfið.

Allan búnað, lagirnir o. fl. skal merkja samkvæmt ÍST EN 12845:2003, gr. 18, sjá einnig útfærnar leiðbeiningar Brunamálastofnunar "Viðauka D".

Lagnir

Pípur og tengistykki

Allar lagnir skulu vera úr störtum stálpípum samkvæmt DIN 2440. Samsetningar DN65 mm eða minni skulu vera skrúfadar, gengjur samkvæmt DIN 2990. Skrúfud tengistykki samkvæmt DIN 2950 og unionar samkvæmt DIN 2980. Lagnir DN80 mm og stærri skal setja saman með grópuðum samsetningarklemmum samaber Victaulic tengjum af gerðinni 005 með tilætluðum gúmmíþéttingum. Tengistykki skulu vera samkvæmt DIN stöðlum, samaber DIN 2805 fyrir hné og DIN 2615 fyrir té. Pípurar skal leggja með jöfnum halla að tæmilokum eða stofnum þar sem því verður við komið. Setja skal tæmingar og skolloka á enda allra stofna. Lágmarkshalli lagna er 2 prómill. Pípukerfi er í þrýstiflokki PN16. Önefnd rör eru ø25 mm.

Úðarar

Úðahausar í OH3 skulu vera DN 15 mm með rennislíuðull K = 80. Þeir skulu opnast við 68 °C hita og vera af hraðvirki gerð (quick response). Úðahausar skulu fylgja þakhalli.

Fjöldi úðara í kerfinu er 183 stk. Þar af eru 136 stk. niðurvisandi við þak, 28 stk. niðurvisandi innfeldir og 19 stk. þurrir úðastútar (DRY PENDANT) merktir þú.

Tækjaklefi

Tækjaklefi skal búinn varðlokum með tilheyrandi búnaði, viðvörunarbjöllu, þrýstinema, tvíburatengi fyrir stökkvilið, og þrýstiaukadælu (Jockey dælu) með tilheyrandi stjórnbúnaði. Afköst Jockey dælu skal vera 50 l/min við 6,4 bar. Áður en kerfið er tekið í notkun skal skola allt kerfið vel út. Heimaæð skal einnig skola vel út og skal rennislíshraði vera yfir 3,0 m/s eða 1500 l/min miðað við Ø110 mm heimaæð. Möguleiki er á að setja inn þrýstiaukadælu sé þess þörf.

Festing röra

Nota skal baulur eða hringi festa með snitteinum í steypt loft, burðarvirki húss eða aðrar sambærilegar festingar sem viðurkenndar eru af Brunamálastofnun Ríkisins.

Hámarks fjarlægð milli festinga.

25 – 50 mm pípur:	4,0 m
65 mm og stærri:	6,0 m (festingar skulu vera 50% öflugri en fyrir 25 – 50 mm pípur, annars 4,0 m).

Setja skal festingu við allar samsetningar og skulu þær vera innan 1,0 m frá samsetningu röra.

Hámarksfjarlægð frá festingu að ysta úðastút er 0,9 m fyrir 25 mm pípur og 1,2 m fyrir pípur stærri en 25 mm. Upphengja má ekki vera nær standandi úðara en 0,15 m.

Við lóðréttar pípur skal bæta við festingu ef pípa er lengri en 2,0 m og/eða pípa er 1,0 m að lengd og fæðir 1 úðara. Pípur sem eru neðarlega í byggingum eða eru á einhvern hátt útsettar fyrir álagi skal styrkja sérstaklega nema að pípan sé lóðrétt og ekki lengri en 0,45 m og fæðir einungis 1 úðara, og/eða lóðrétt pípa ekki lengri en 0,6 m og fæðir 1 úðara. Upphengja má ekki vera nær standandi úðara en 150 mm.

Jarðskjálftfestingar, samkvæmt NFPA 13

Fjarlægð milli jarðskjálftastifninga á láréttum stofnlögnum er að jafnaði um 12 m.

Stífing í eina átt, langs eða þvers.

Setja skal viðurkennda pípuklemmu þétt utan um pípu. Valin stífa (sjá töflu) er fest í annan flans klemmunnar með 45° stefnu að festipunkti (t. d. lofti) og í þá stefnu sem stífa á.

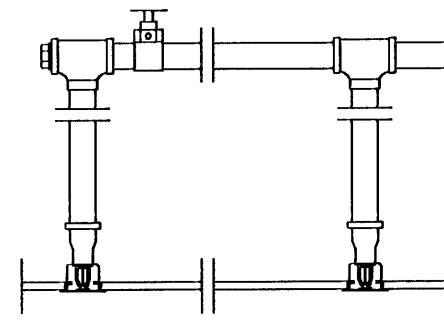
Stífing í tvær áttir, langs og þvers.

Setja skal viðurkennda pípuklemmu þétt utan um pípu. Valdar stífar sjá töflu) eru festar í báða flansa klemmunnar með 45° stefnu að festipunktum (t. d. lofti) og í þá stefnu sem stífa á.

Dæmi um stífingar:

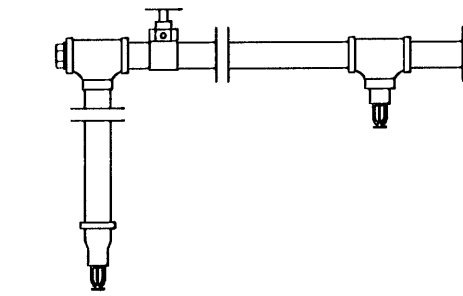
Lengd [mm]	Efni	Stærð
1450-1500	Vinkill	40x40x6
1900-2000	Vinkill	50x50x6
2100-2200	Rör	DN25
2700-2800	Rör	DN32
Fyrir teina er L = 50xD		
500	Teinn	DN10
750	Teinn	DN15
Fyrir flatjárn er L = 58xþykkt flatjárns		
350	Flatjárn	40x6
580	Flatjárn	50x10

INNFELDIR ÚÐASTÚTAR M 1:5



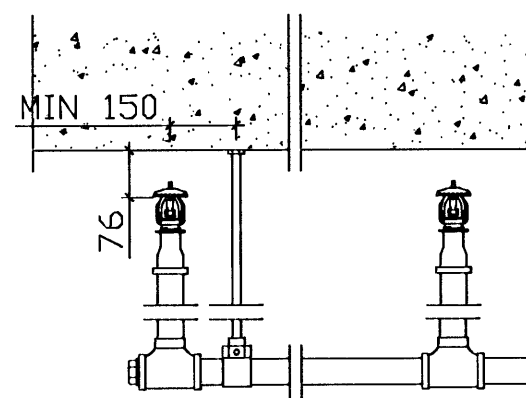
LOFT SKAL VERA AF ÁKVÆÐINNI GERÐ HÁMARKSHÆÐ OFAN LOFTS ER 800 mm FRITT SVÆÐI FYRIR NEDAN HAUS FRÁ PLOTU SKAL VERA 500 mm LÁGMARKSLENGD AÐ VEGG ER 102 mm HAUSAR SKULU FYLGJA LOFTI EÐA ÞAKAHALLA HÁMARKSPRÝSTINGUR ER 12,07 BAR

NIÐURVÍSANDI ÚÐASTÚTAR M 1:5



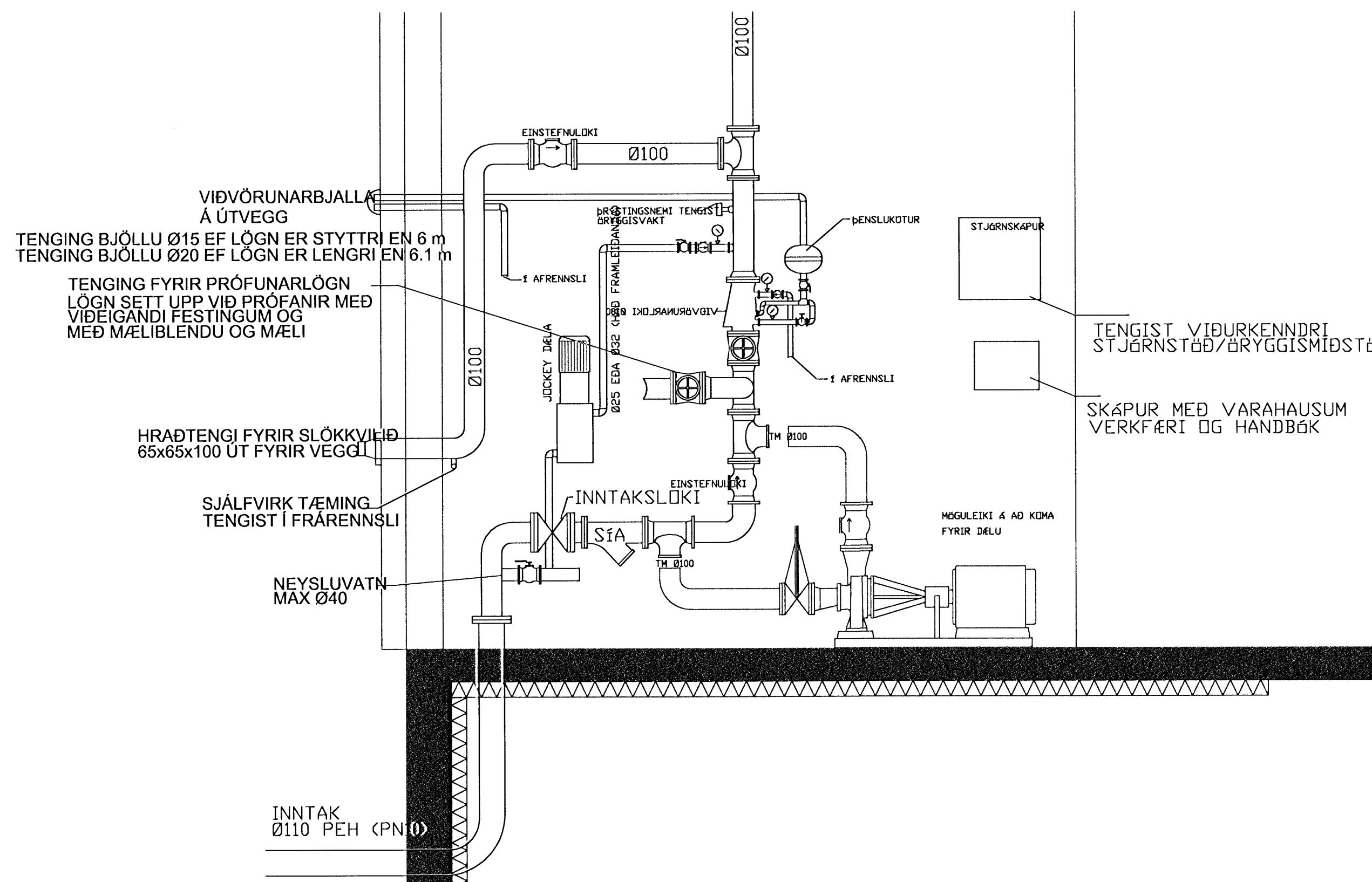
HAUSAR MEGA MINNST VERA 75 mm FRÁ LOFTI HAUSAR MEGA MEST VERA 300 mm FRÁ BRENNANLEGU LOFTI HAUSAR MEGA MEST VERA 450 mm FRÁ ÖBRENNANLEGU LOFTI FRITT SVÆÐI FYRIR NEDAN HAUS FRÁ PLOTU SKAL VERA MINNST 500 mm LÁGMARKSLENGD AÐ VEGG ER 102 mm HAUSAR SKULU FYLGJA LOFTI EÐA ÞAKAHALLA HÁMARKSPRÝSTINGUR ER 12,07 BAR

STANDANDI ÚÐASTÚTAR M 1:5



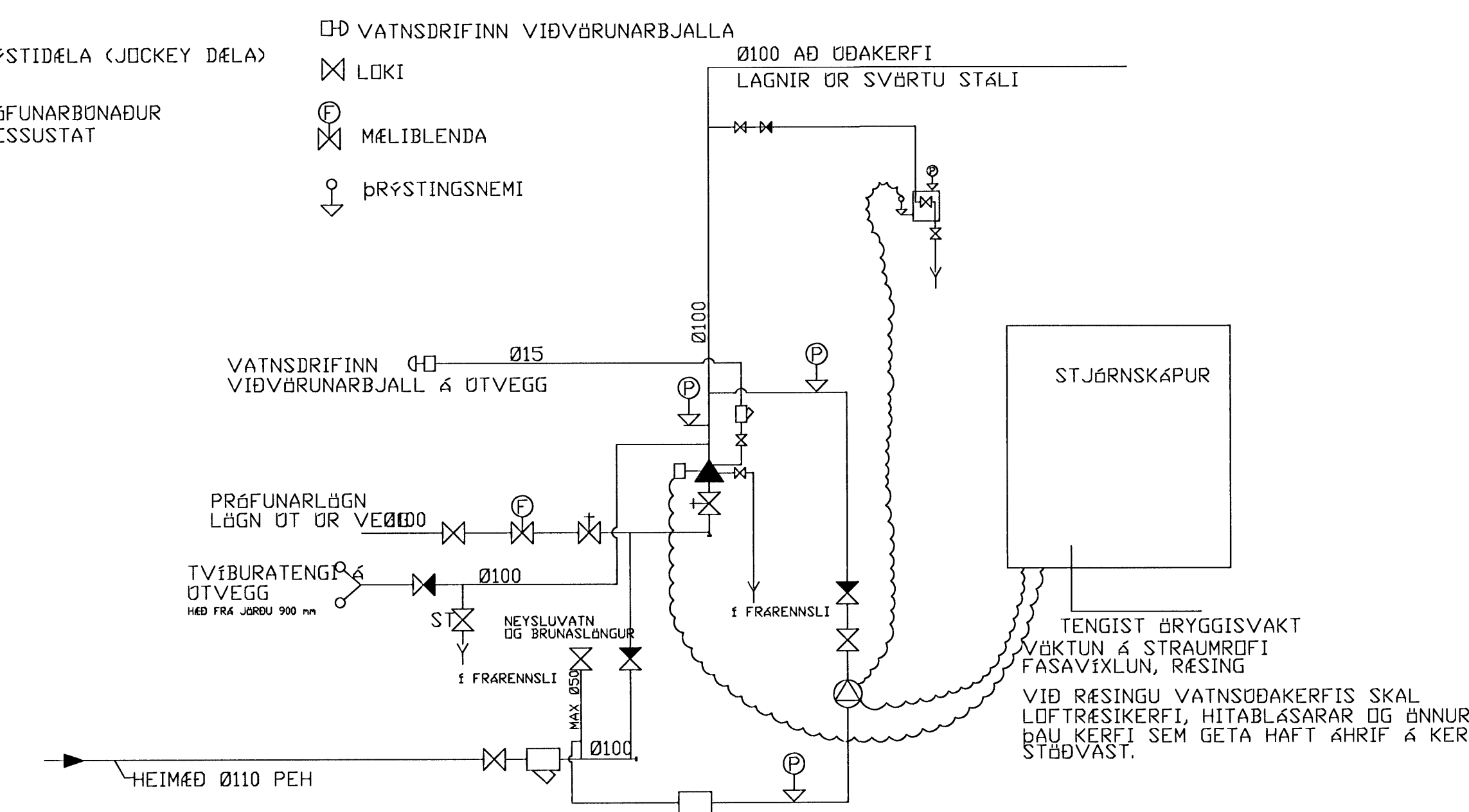
HAUSAR MEGA MINNST VERA 75 mm FRÁ LOFTI HAUSAR MEGA MEST VERA 300 mm FRÁ BRENNANLEGU LOFTI HAUSAR MEGA MEST VERA 450 mm FRÁ ÖBRENNANLEGU LOFTI FRITT SVÆÐI FYRIR NEDAN HAUS FRÁ PLOTU SKAL VERA MINNST 500 mm LÁGMARKSLENGD AÐ VEGG ER 102 mm HAUSAR SKULU FYLGJA LOFTI EÐA ÞAKAHALLA HÁMARKSPRÝSTINGUR ER 12,07 BAR

TENGRIND ÚÐAKERFIS, MKV. 1:20



KERFISMYND

- ◀ EINSTREYMISLOKI
- ◻ SÍA (ÆSKILEG GATASTÆRD 8-10 mm)
- ◻ RENNILOKI MEÐ RÍFANDI SPINDLI EÐA STÆÐURÍFA/STÆÐUVÍSI
- ⊕ ÞRÝSTIMELIR
- ⊖ ÞRÝSTIÐÆLA (JOCKEY DELA)
- ⊕ PRÓFUNARBUNADUR PRESSUSTAT
- ⊕ SJÁLFVIRK TÆMING
- ◻ VARÐLOKI
- ⊕ TVÍBURATENGI SLÆKKVILIDS
- ◻ VATTNSDRIFINN VIÐVÖRUNARBJALLA
- ⊕ LOKI
- ⊕ MÆLIBLENDI
- ⊕ ÞRÝSTINGSNEMI



Samþykkt bann
28 MARS 2008
Byggingarfulltrúinn í Hafnarfirði
F.h. Hröfnur S. Gunnlaugsson

- TEKNIÁKVIÐ OG MERKINGAR
- ⊕ VATTNSDASTOTUR NIÐURVÍSANDI, K = 80
 - ⊗ VATTNSDASTOTUR NIÐURVÍSANDI OG INNFELDIR, K = 80
 - ⊕ VEGGODASTOTUR, K = 80
 - VATTNSDÖLGN
 - BSL BRUNSLÁNGA
 - HST HANDSLÖKUVITÆKI
 - SBVK SJÁLFVIRKT BRUNVIÐVÖRUNARKERFI

ÚTG.	BREYTING	DAGS.	NAFN	YFIRF.

Álfhella 17, Hafnarfirði
Slysavarnarfélagið Landsbjörg
Flugeldahús
Vatnsúðakerfi - Almennar skýringar

TEKNI NÚMÉR SL03FH P-401-001

MÆLIKVARÐI 1:20, 1:5

ÚTGÁFA

Línuhönnun
Varkrafastofa
Sími: 585 1500 FAX: 585 1501

HANNAÐ SE 08.01.08
TEKNAÐ RMB 08.01.08
YRFERJAFD RNS 08.01.08

Skráð af Steingr. 03117-4447
M.Landsbjörg/Teikningar/Lagnir/1.h.Frénnsli