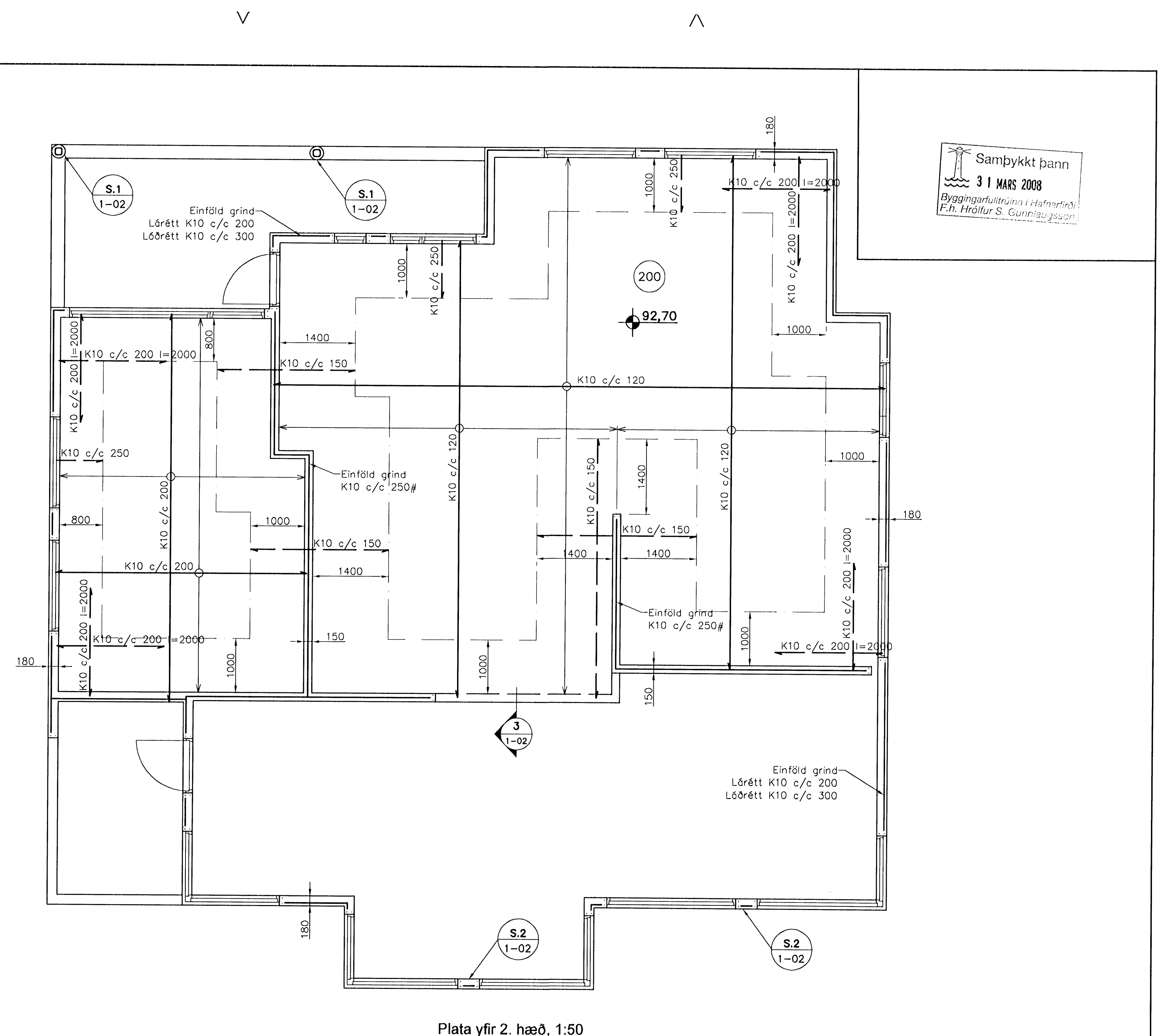
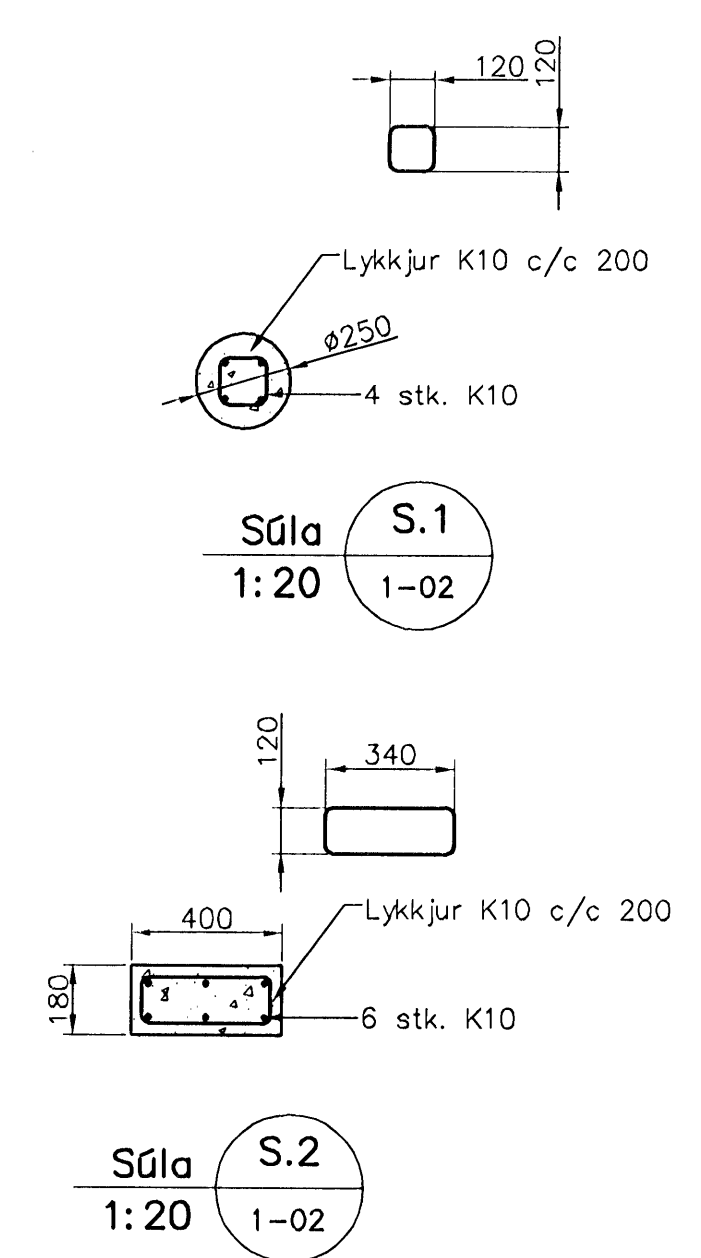
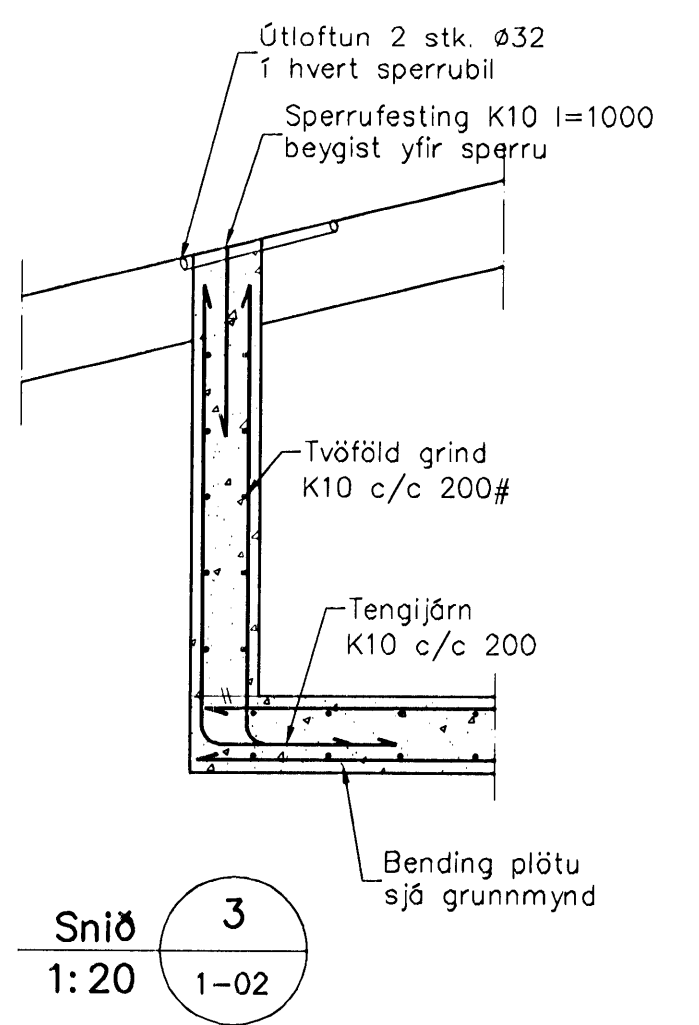
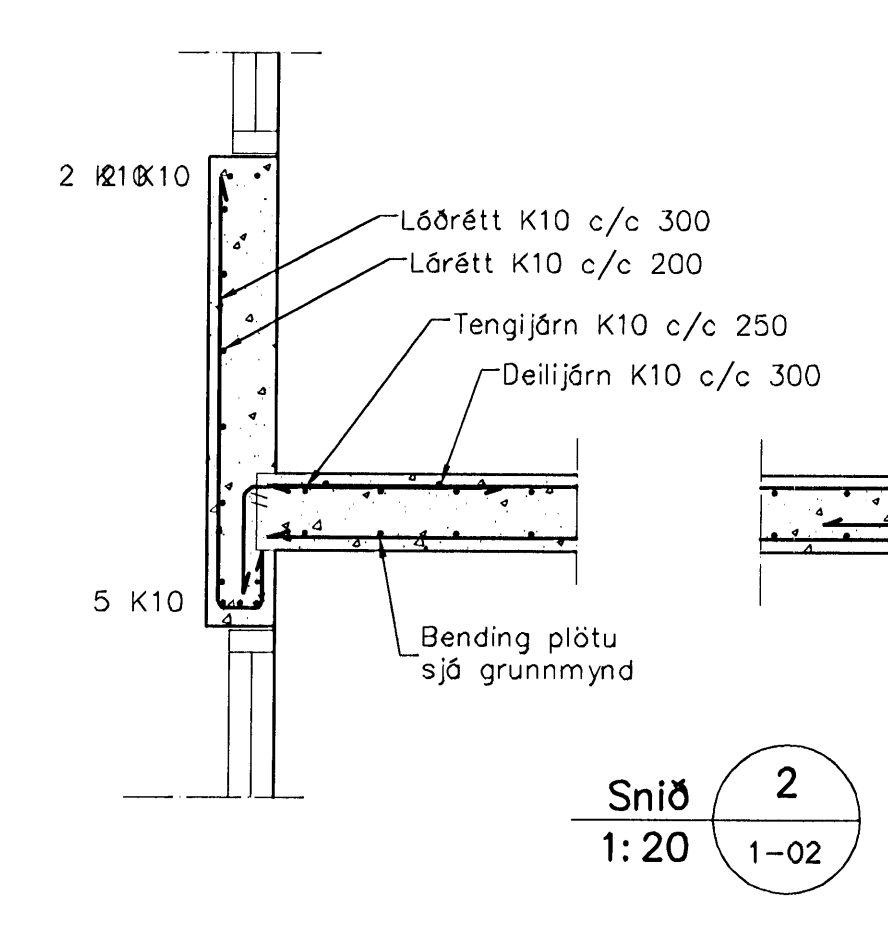
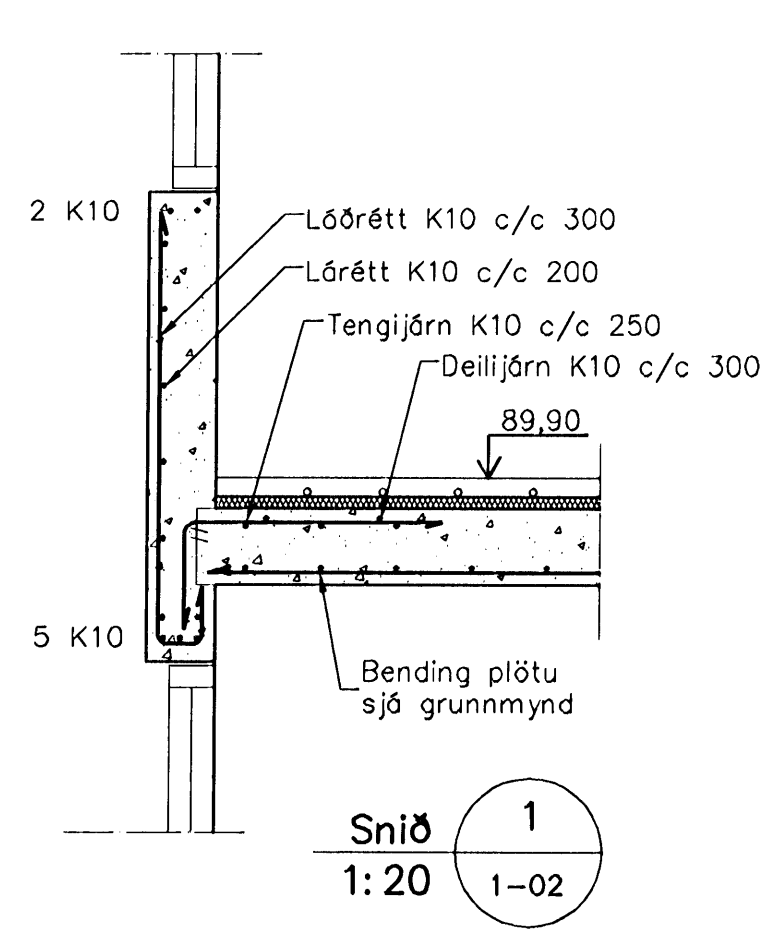


Plata yfir 1. hæð, 1:50



Plata yfir 2. hæð, 1:50

Samþykkt þann
31 MARS 2008
Byggingarfulltrúi í Hafnarfirði
F.h. Hrólfur S. Gunnlaugsson



Skýringar
 Almennar skýringar sjá blað 00-01
Síða
 Brotþolsflokkur: C25/28 samkv. ENV 206 (250)
 Vatnsementstala: skal vera minni en 0,55
 Loftmagn: 5-7%
 Sigmá: 60-80 mm
 Álag á milliplötu: 6.0 kN/m2
 Eignþyngd: 1.0 kN/m2
 Léttir milliveggir: 1.5 kN/m2
 Notaðlag á plötur:

Utgáfa	Brýting	Dagsetning	Hannað
Sveinbjörn Hinriksson Byggingatæknifræðingur Kt. 160861-2529 Brekkgata 9 Hafnarfirði Sími: 555-4008, 861-9561 Netfang: svennis@netnet.is		Staður Hlíðarás 8 Hafnarfirði Skýring Búðarvirki, Veggir, Plata yfir 1. og 2. hæð	
Hannað / Teiknað	Kvartá 1:50 1:20	Dagsetning 10.3.08	Verknr. 43-07
			Teikn.nr. 1-02

Gish Annars