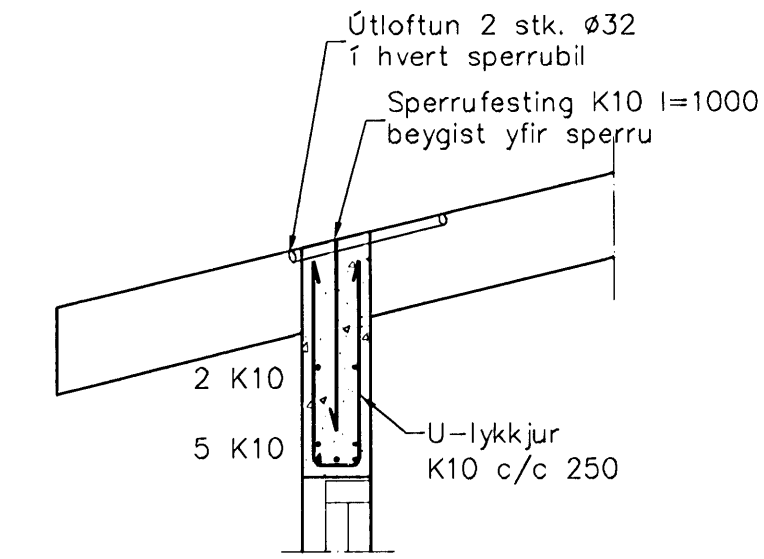
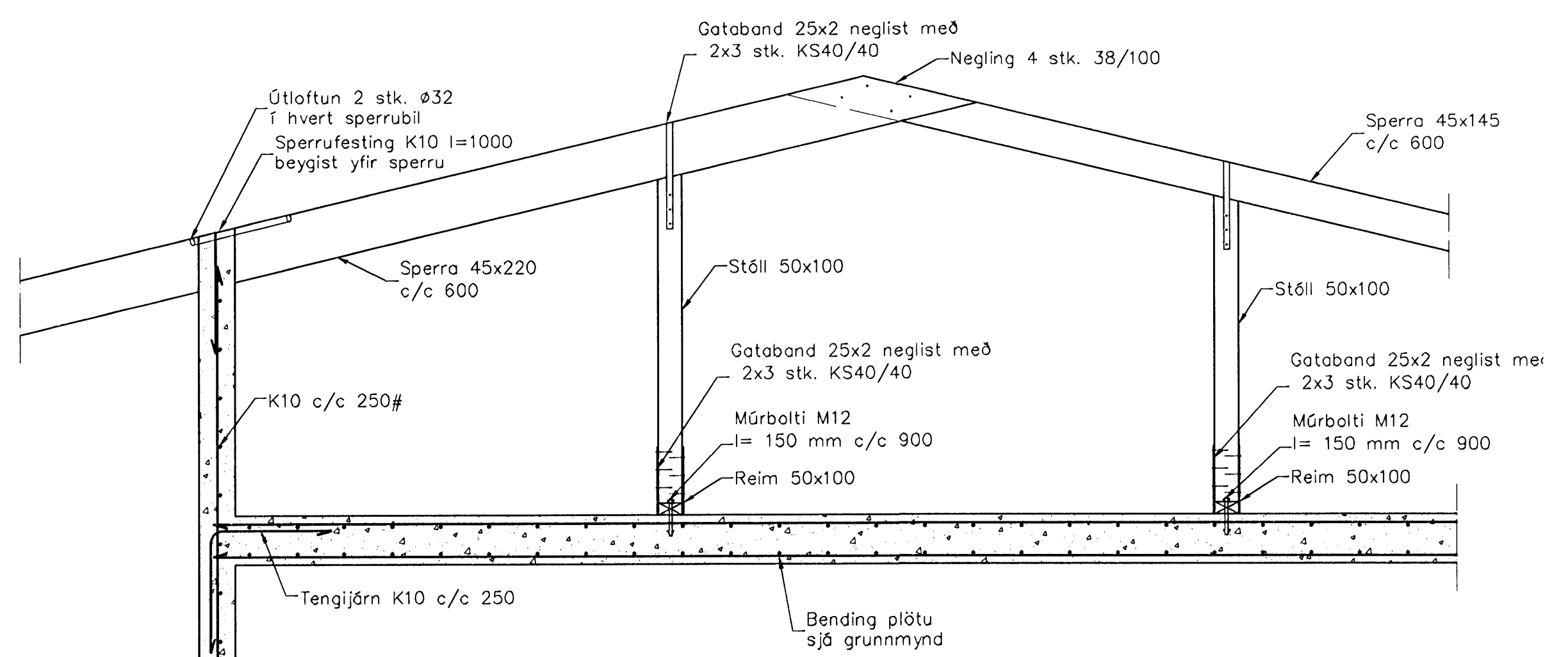


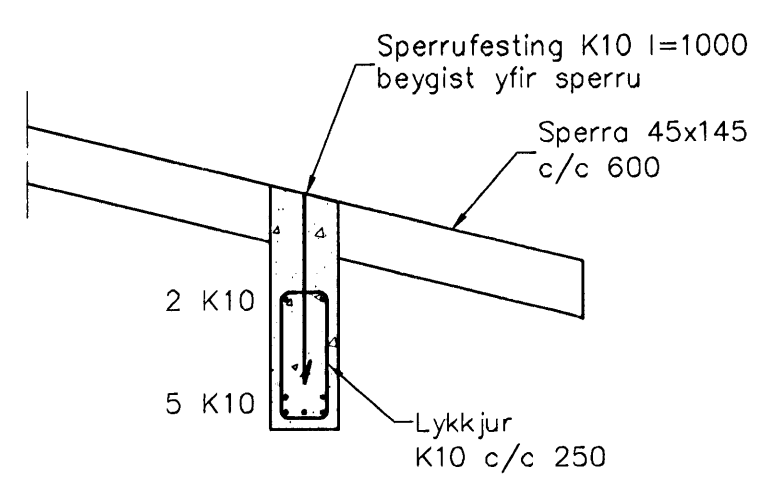
Þakvirki, Grunnmynd, 1:50



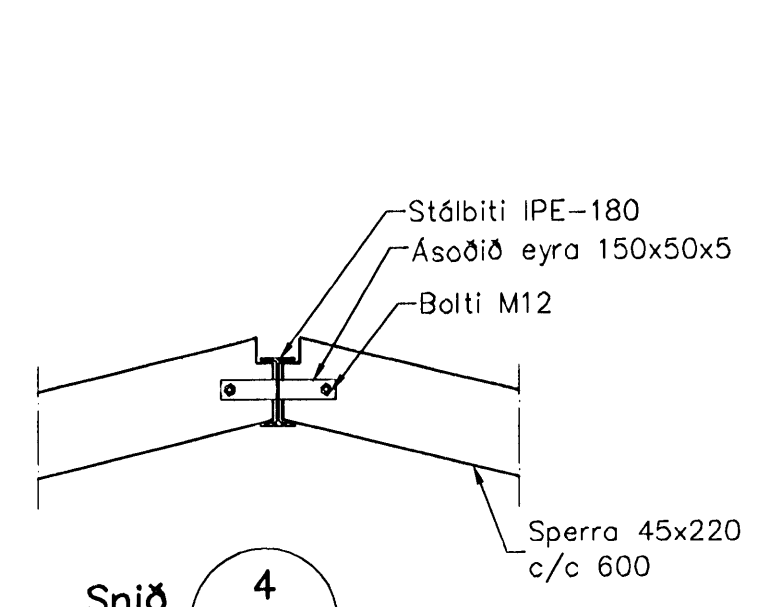
Snið 1
1:20 1-03



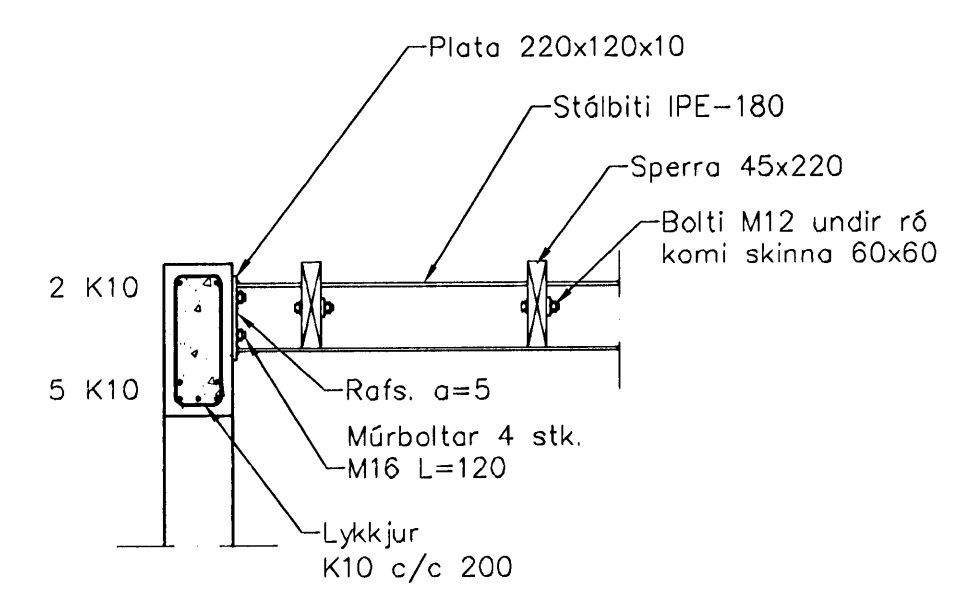
Snið 2
1:20 1-03



Snið 3
1:20 1-03



Snið 4
1:20 1-03



Snið 5
1-03 1:20

Sambýkkt bann
31 MARS 2008
Byggingarfulltrúinn í Hafnarfirði
F.h. Hröifur S. Gunnlaugsson

Skýringar

Almennar skýringar sjá bláð 00-01

Steypa
Brattbolsflokur: C25/28 samkv. ENV 206 (250)
Vatnsementstala: skal vera minni en 0,55
Loftmagn: 5-7%
Stigndi: 60-80 mm

Timbur

Allt timbur í burðarvirki skal vera styrkleikaflokkað minnst K18 samkv. ÍST-DS 413 nema annað sé tekið fram á teikningum. Timbur sem leggst að eða í steypu skal láoverja á vörðkenndan hátt. Leggja skal tjörupappa milli trés og steypu

Stál

Allt stál í burðarvirki skal vera Fe 360 samkv. ÍST- DS 412 nema annað sé tekið fram á teikningum. Allt stál innanhús skal grunna með ryðvarnarmálningu. Allt stál utanhús skal heitgalvanhúsa.

Festingar

Allt stál í festingum skal vera Fe 360 og allir boltar uppfylla styrkleikaflokk 4,6 samkv. DS 412. Undir boltarar sem koma að tré skal setja skinnur sem eru breidd = 3 x þvermál bolta
Þykkt = 0,3 x þvermál bolta

Útgáfa	Breyting	Dagsetning	Hannað
Sveinbjörn Hinriksson Byggingateknifræðingur Kl. 166851-2529 Brekkgötu 8 Hafnarfirði Sími: 555-4008, 861-9851 Netfang: sveinhj@internet.is		Staður: Hlíðarás 8 Hafnarfirði Skýring: Þakvirki	
Hannað / Teiknað	Kvarði	Dagsetning	Verkr.
	1:50 1:20	18.2.08	43-07
			Teikn. nr. 1-03